

## Spagnolette

02

Asta di chiusura	02.2
Confezione base UNICA	02.3
Confezione base UNICA con ganci curvi	02.4
Confezione base UNICA pomolo ribassato	02.5
Confezione base UNICA lunga	02.6
Confezione base spagnoletta UNICA - 1 anta	02.7
Confezione base spagnoletta UNICA - 2 ante	02.8
Confezione base spagnoletta ridotta - 1 anta	02.9
Confezione base spagnoletta ridotta - 2 ante	02.10
Confezione base spagnoletta piccola - 1 anta	02.11
Confezione base spagnoletta piccola - 2 ante	02.12
Confezione base spagnoletta piccola e fermo maniglia a snodo	02.13
Confezione base spagnoletta snodata - 1 anta	02.14
Confezione base spagnoletta snodata - 2 ante	02.15
Confezione base spagnoletta a scatto serie 2K	02.16
Spagnoletta UNICA	02.17
Spagnoletta UNICA lunga	02.18
Spagnoletta ridotta	02.19
Spagnoletta piccola	02.20
Spagnoletta grande - maniglia snodata	02.21
Spagnoletta a scatto serie 2K	02.22

## Accessori

Fermo maniglia serie UNICA	02.23
Fermo maniglia per spagnoletta - 2 ante	02.24
Fermo maniglia per spagnoletta piccola e ridotta - 1 anta	02.25
Fermo maniglia per spagnoletta UNICA - 1 anta	02.26
Fermo maniglia per spagnoletta UNICA con maniglia snodata - 2 ante	02.27
Guida asta	02.28
Guida e supporto asta	02.29
Fermo per seconda anta	02.30
Gancio di chiusura	02.31
Gancio di chiusura curvo	02.32
Gancio di chiusura curvo rovescio	02.33
Piastra di chiusura ad angolo	02.34
Perno di chiusura diritto	02.35
Perno di chiusura diritto - ø6 mm	02.36
Perno di chiusura inclinato	02.37
Perno di chiusura inclinato - ø6 mm	02.38
Perno di chiusura per montaggio a filo o con battuta	02.39
Perno di chiusura eccentrico	02.40
Perno di chiusura 10 mm ad incollare	02.41
Perno di chiusura M8	02.42
Perno di chiusura con piastra lunga	02.43
Perno di chiusura con piastra lunga per applicazioni a cappotto	02.44
Perno di chiusura con piastra lunga ad incollare	02.45
Doppio perno di chiusura - interasse 56 mm	02.46
Doppio perno di chiusura - interasse 76 mm	02.47
Doppio perno di chiusura ad incollare - interasse 56 mm	02.48
Doppio perno di chiusura ad incollare - interasse 76 mm	02.49
Doppio perno di chiusura con distanziale	02.50
Lama di aggancio per imposta	02.51
Chiusura verticale ad espansione	02.52
Compensatore di rotazione 180°	02.53
Pozzetto per soglia	02.54
Spessori per base spagnoletta serie UNICA	02.55
Spessore per spagnoletta piccola e ridotta	02.56
Spessore per guida asta e ganci di chiusura	02.57
Spessore per fermo seconda anta	02.58
Perno di chiusura ad avvitare	02.59

## Asta di chiusura



### Descrizione

Asta di chiusura in acciaio  $\varnothing 9$  mm con sezione semicircolare ad innesto obbligato per facilitare il montaggio ed aumentare la tenuta alla torsione.

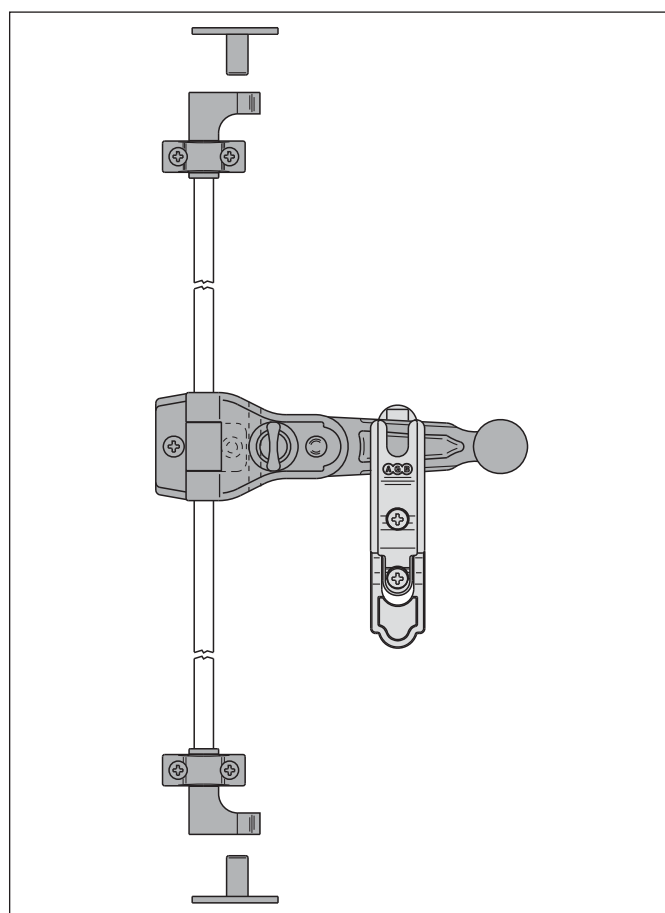
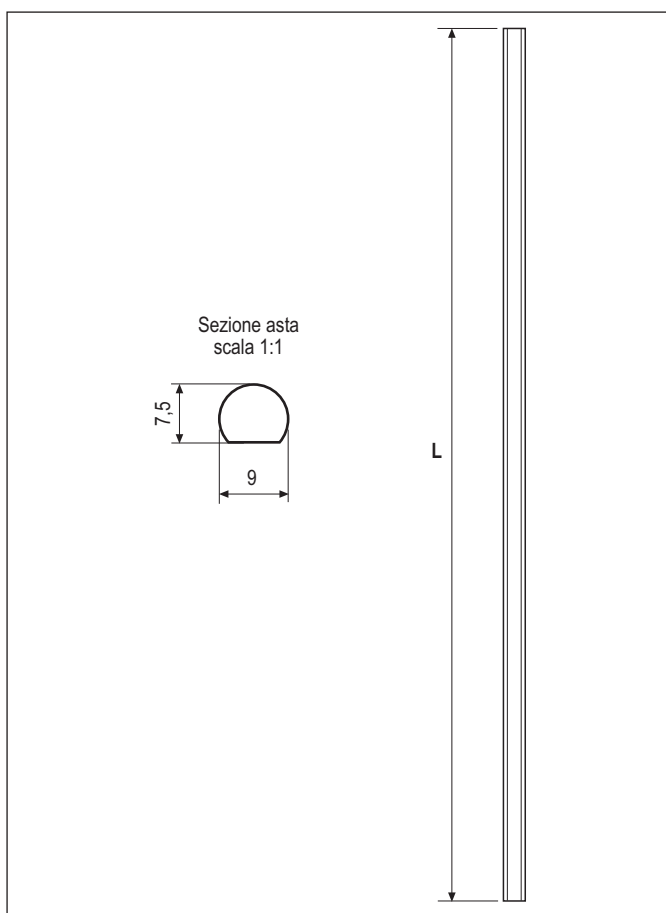
### Utilizzo

L'asta è la stessa in tutti i sistemi ABACO, qualsiasi sia la loro grandezza GR. Unica variante è la lunghezza **L** dell'asta, che si calcola con la formula:

**L** = altezza imposta - altezza ganci

- Utilizzare in combinazione con le spagnolette, con ganci di chiusura normali o curvi e chiusure verticali.

**NB.** Per evitare un'eccessiva flessione dell'asta si consiglia di utilizzare un supporto guida asta ogni 400 mm.

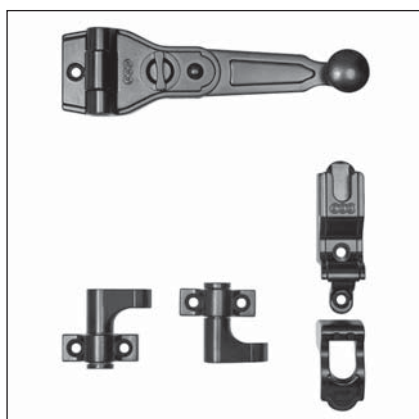


### Specifiche d'ordine

GR	L (mm)	Articolo
1	1000	H00900.01.XX
2	1200	H00900.02.XX
3	1400	H00900.03.XX
4	1600	H00900.04.XX
5	1800	H00900.05.XX
6	2000	H00900.06.XX
7	2200	H00900.07.XX
8	2400	H00900.08.XX
9	2600	H00900.09.XX
10	3200	H00900.10.XX

**NB.** Riferirsi al listino in vigore per verificare la disponibilità delle finiture.

## Confezione base UNICA



### Descrizione

Kit spagnoletta apertura con rotazione 180° completa di ganci e fermo maniglia utilizzabile per una e due ante.

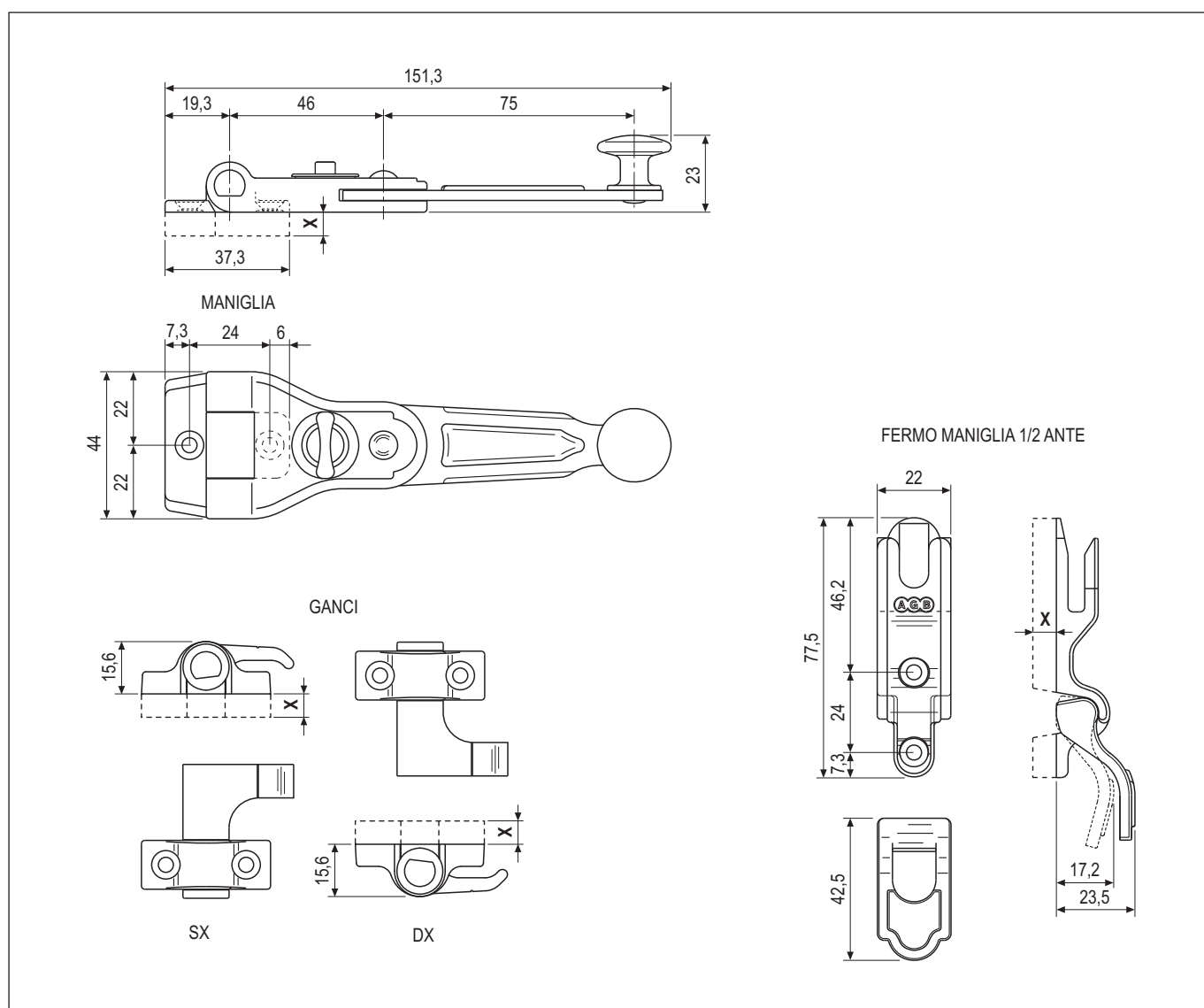
Il kit è disponibile nella versione standard e pre-spessorata altezza 4 e 7 mm per imposte in alluminio e PVC in cui siano presenti profili a sormonto.

### Fissaggio

Si consiglia l'utilizzo di viti specifiche per il materiale dell'imposta  $\varnothing 4 \times 30$ .

### Trattamento superficiale

La spagnoletta viene trattata alla base con una procedimento di zincatura, successivamente riceve un trattamento di vernice cataforesi quale fondo per la verniciatura a polveri poliesteri finale. Questi procedimenti garantiscono ottima tenuta agli agenti atmosferici e all'usura da lavoro.



### Specifiche d'ordine

Tipo	Articolo	X
Spagnoletta UNICA	H00903.15.XX	0 mm
Spagnoletta UNICA	H00903.17.XX	4 mm
Spagnoletta UNICA	H00903.18.XX	7 mm

**NB.** Riferirsi al listino in vigore per verificare la disponibilità delle finiture.

## Confezione base UNICA con ganci curvi



### Descrizione

kit spagnoletta apertura con rotazione 180° completa di ganci maggiorati e fermo maniglia utilizzabile per una e due ante.

### Utilizzo

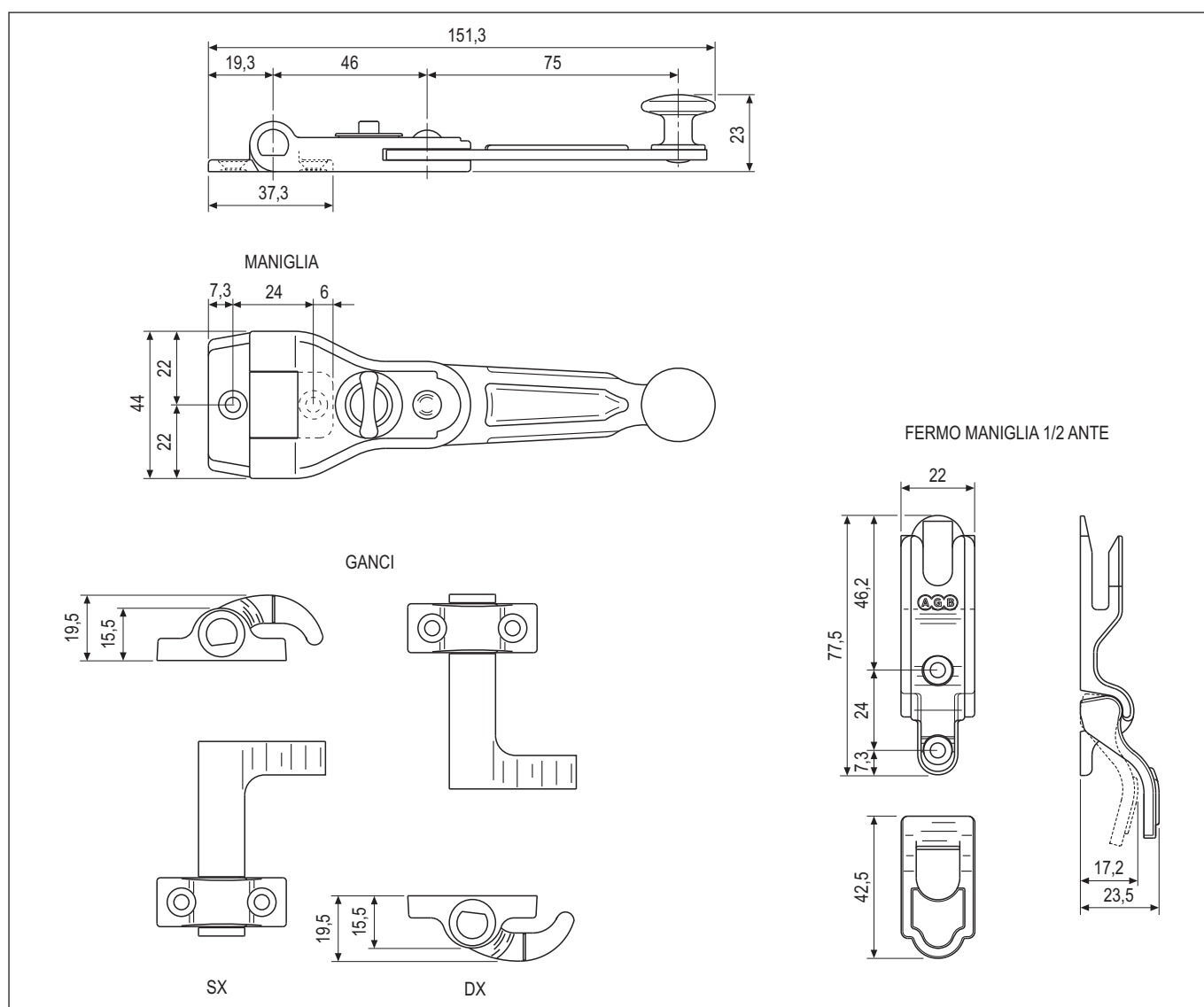
In tutti i casi in cui l'imposta posata in opera richiede ampio invito di chiusura dei ganci e robustezza degli stessi.

### Fissaggio

Si consiglia l'utilizzo di viti specifiche per il materiale dell'imposta di  $\varnothing 4 \times 30$ .

### Trattamento superficiale

La spagnoletta viene trattata alla base con un procedimento di zincatura, successivamente riceve un trattamento di vernice cataforesi quale fondo per la verniciatura a polveri poliesteri finale. Questi procedimenti garantiscono ottima tenuta agli agenti atmosferici e all'usura da lavoro.

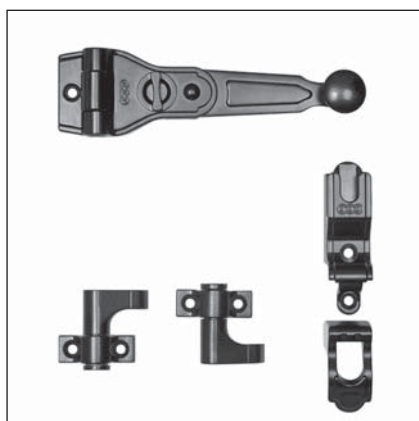


### Specifiche d'ordine

Tipo	Articolo
Spagnoletta UNICA	H00402.00.XX

**NB.** Riferirsi al listino in vigore per verificare la disponibilità delle finiture.

## Confezione base UNICA pomolo ribassato



### Descrizione

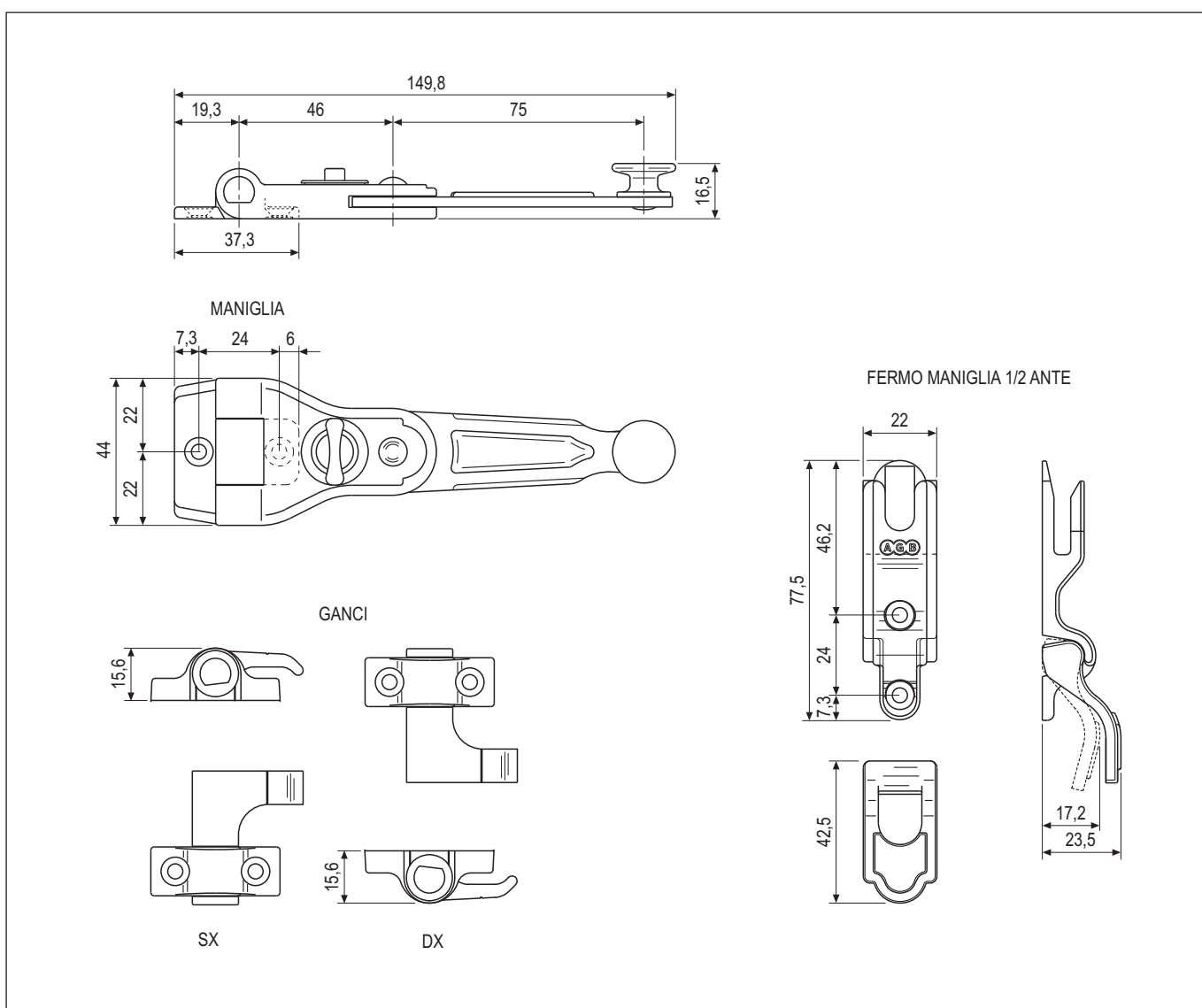
Kit spagnoletta con apertura a rotazione 180° completa di ganci e fermo maniglia utilizzabile per una e due ante.  
Il pomolo ribassato della spagnoletta (16,5 mm di ingombro totale) la rende adatta per le ante a impacchettamento.

### Fissaggio

Si consiglia l'utilizzo di viti specifiche per il materiale dell'imposta  $\varnothing$  4x30.

### Trattamento superficiale

La spagnoletta viene trattata alla base con un procedimento di zincatura, successivamente riceve un trattamento di vernice cataforesi quale fondo per la verniciatura a polveri poliesteri finale. Questi procedimenti garantiscono ottima tenuta agli agenti atmosferici e all'usura da lavoro.



### Specifiche d'ordine

Tipo	Articolo
Spagnoletta UNICA	H00903.16.XX

**NB.** Riferirsi al listino in vigore per verificare la disponibilità delle finiture.

## Confezione base UNICA lunga



### Descrizione

Kit spagnoletta apertura con rotazione 180° completa di ganci e fermo maniglia utilizzabile per una e due ante.

Il braccio di lunghezza 90 mm permette la chiusura sul fermo seconda anta anche quando la geometria dell'imposta lo prevede molto distanziato dalla spagnoletta (min. 63 – max 110 mm)

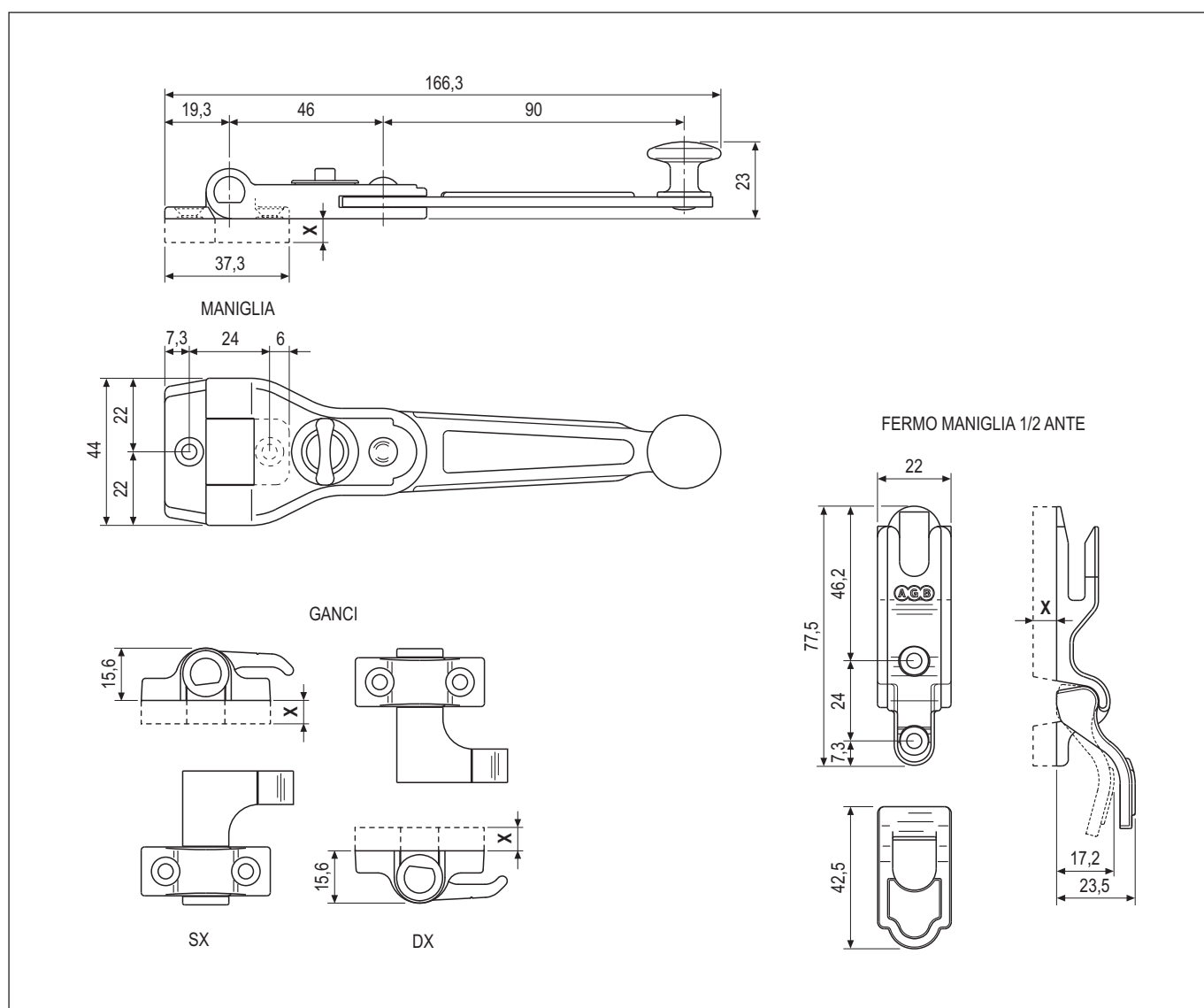
Il kit è disponibile nella versione standard e pre-spessorata altezza 4 e 7 mm per imposte in alluminio e PVC in cui siano presenti profili a sormonto.

### Fissaggio

Si consiglia l'utilizzo di viti specifiche per il materiale dell'imposta diam. 4 x 30.

### Trattamento superficiale

La spagnoletta viene trattata alla base con una procedimento di zincatura, successivamente riceve un trattamento di vernice cataforesi quale fondo per la verniciatura a polveri poliesteri finale. Questi procedimenti garantiscono ottima tenuta agli agenti atmosferici e all'usura da lavoro.



### Specifiche d'ordine

Tipo	Articolo	X
Spagnoletta UNICA lunga	H00903.22.XX	0 mm
Spagnoletta UNICA lunga	H00903.20.XX	4 mm
Spagnoletta UNICA lunga	H00903.21.XX	7 mm

NB. Riferirsi al listino in vigore per verificare la disponibilità delle finiture.

## Confezione base spagnoletta UNICA - 1 anta



### Descrizione

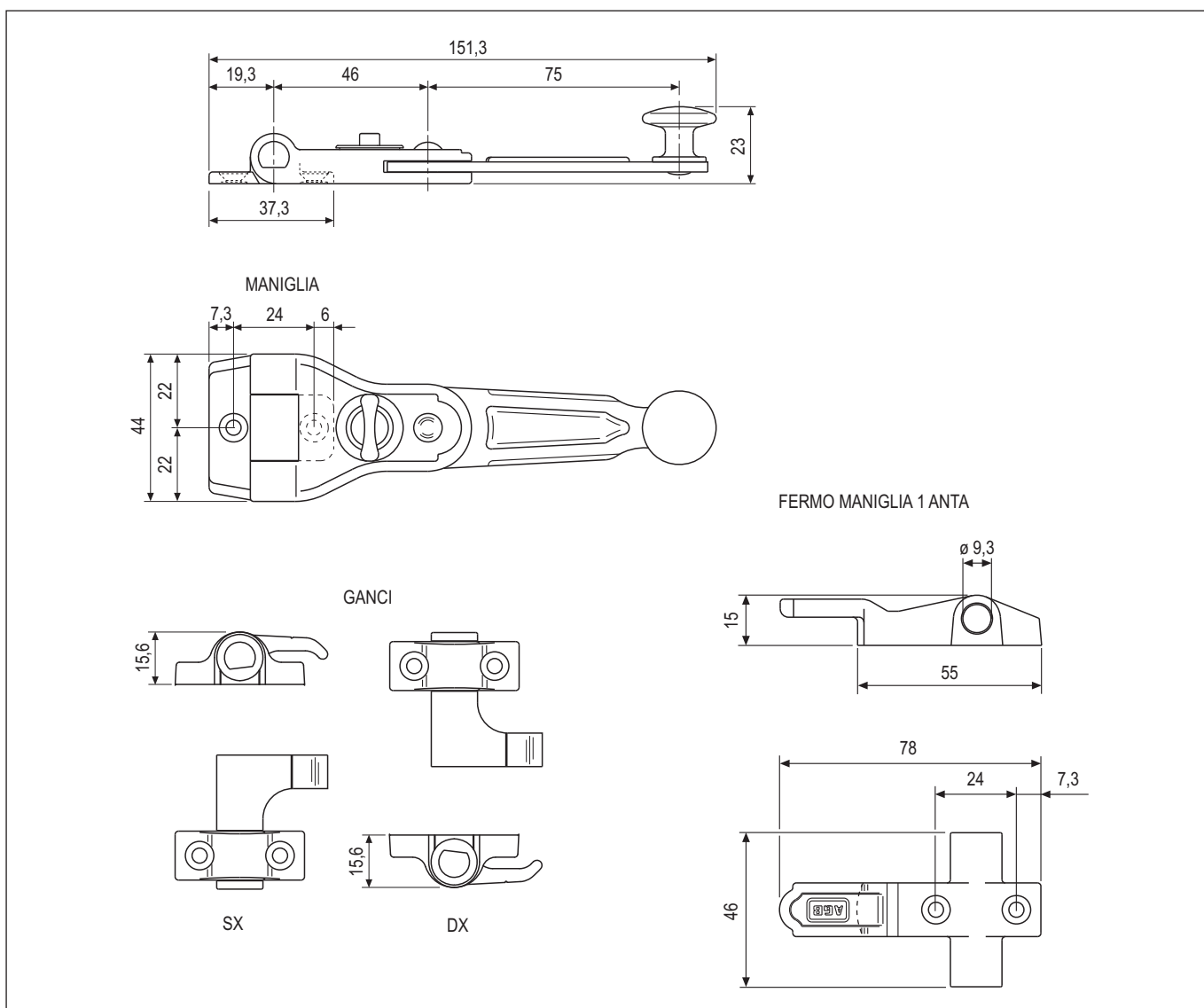
Confezione base spagnolette a rotazione 180° con fermo maniglia. Per sistemi di imposte ad un battente.

### Composizione

1 maniglia.  
1 fermo maniglia per 1 anta.  
1 gancio terminale di chiusura destro.  
1 gancio terminale di chiusura sinistro.

### Fissaggio

Vedi indicazioni riportate sulle schede tecniche dei singoli accessori.



### Specifiche d'ordine

Tipo	Articolo
Spagnoletta UNICA	H00903.06.XX

**NB.** Riferirsi al listino in vigore per verificare la disponibilità delle finiture.

## Confezione base spagnoletta UNICA - 2 ante



### Descrizione

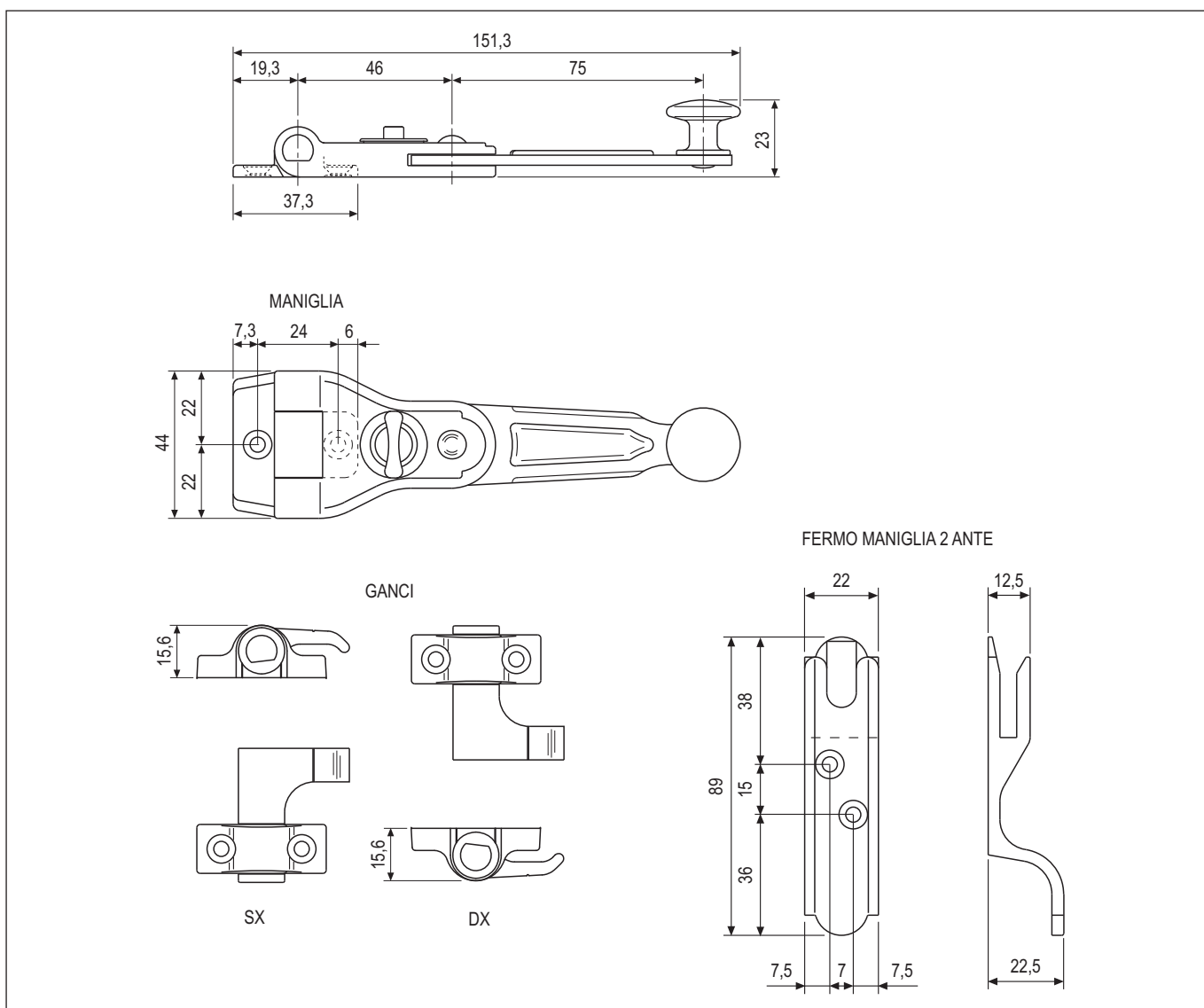
Confezione base spagnoletta con rotazione a 180° e fermo maniglia.  
Per sistemi di imposte a due battenti.

### Composizione

- 1 maniglia.
- 1 fermo maniglia per 2 ante.
- 1 gancio terminale di chiusura, destro.
- 1 gancio terminale di chiusura, sinistro.

### Fissaggio

Vedi indicazioni riportate sulle schede tecniche dei singoli accessori.



### Specifiche d'ordine

Tipo	Articolo
spagnoletta UNICA	H00903.08.XX

**NB.** Riferirsi al listino in vigore per verificare la disponibilità delle finiture.



## Confezione base spagnoletta ridotta - 1 anta



### Descrizione

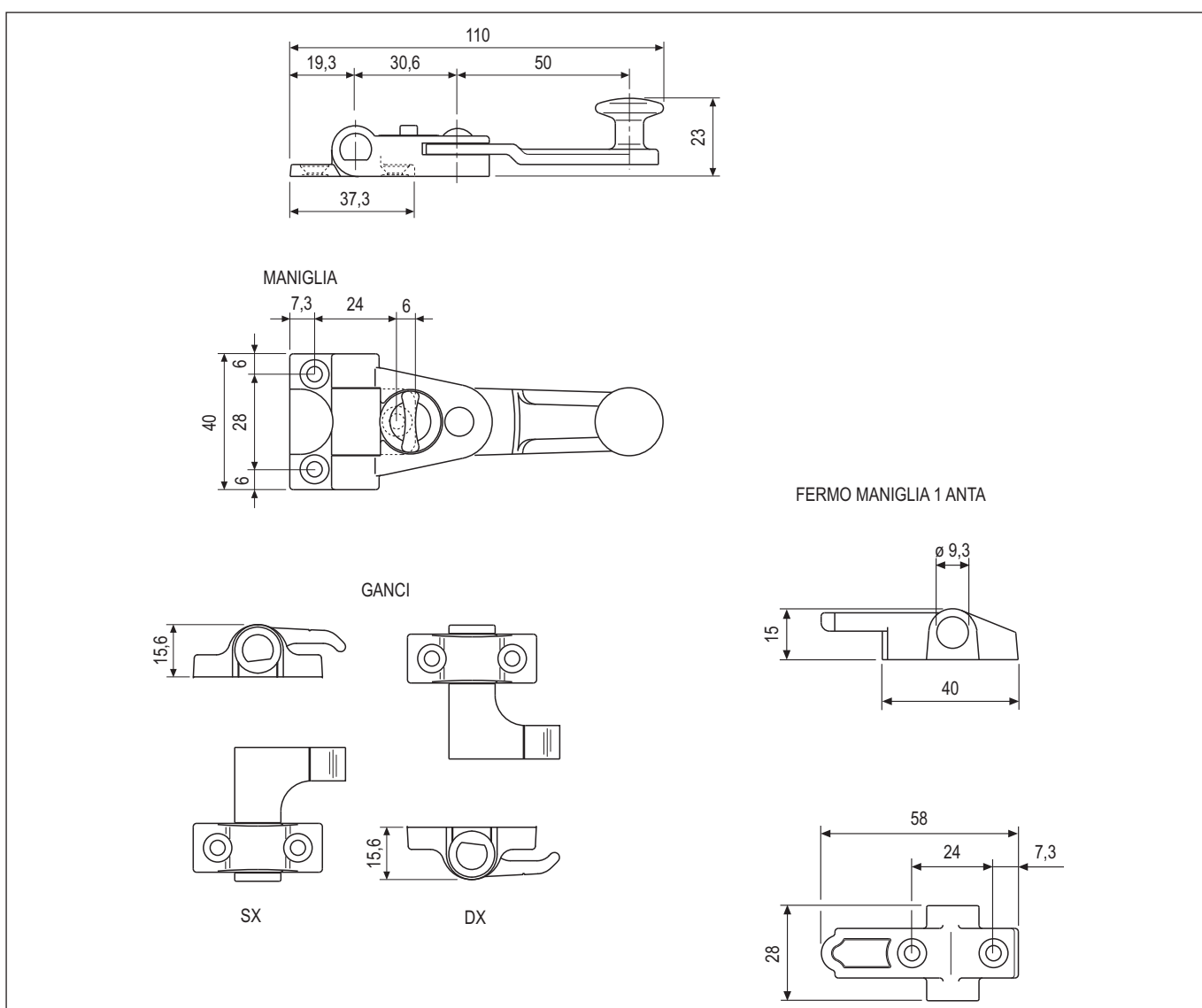
Confezione base spagnolette a rotazione 180° con fermo maniglia ridotto.  
Per sistemi di imposte ad un battente.

### Composizione

- 1 maniglia (ridotta).
- 1 fermo maniglia per 1 anta (ridotto).
- 1 gancio terminale di chiusura destro.
- 1 gancio terminale di chiusura sinistro.

### Fissaggio

Vedi indicazioni riportate sulle schede tecniche dei singoli accessori.



### Specifiche d'ordine

Tipo	Articolo
spagnoletta RIDOTTA	H00903.07.XX

**NB.** Riferirsi al listino in vigore per verificare la disponibilità delle finiture.

## Confezione base spagnoletta ridotta - 2 ante



### Descrizione

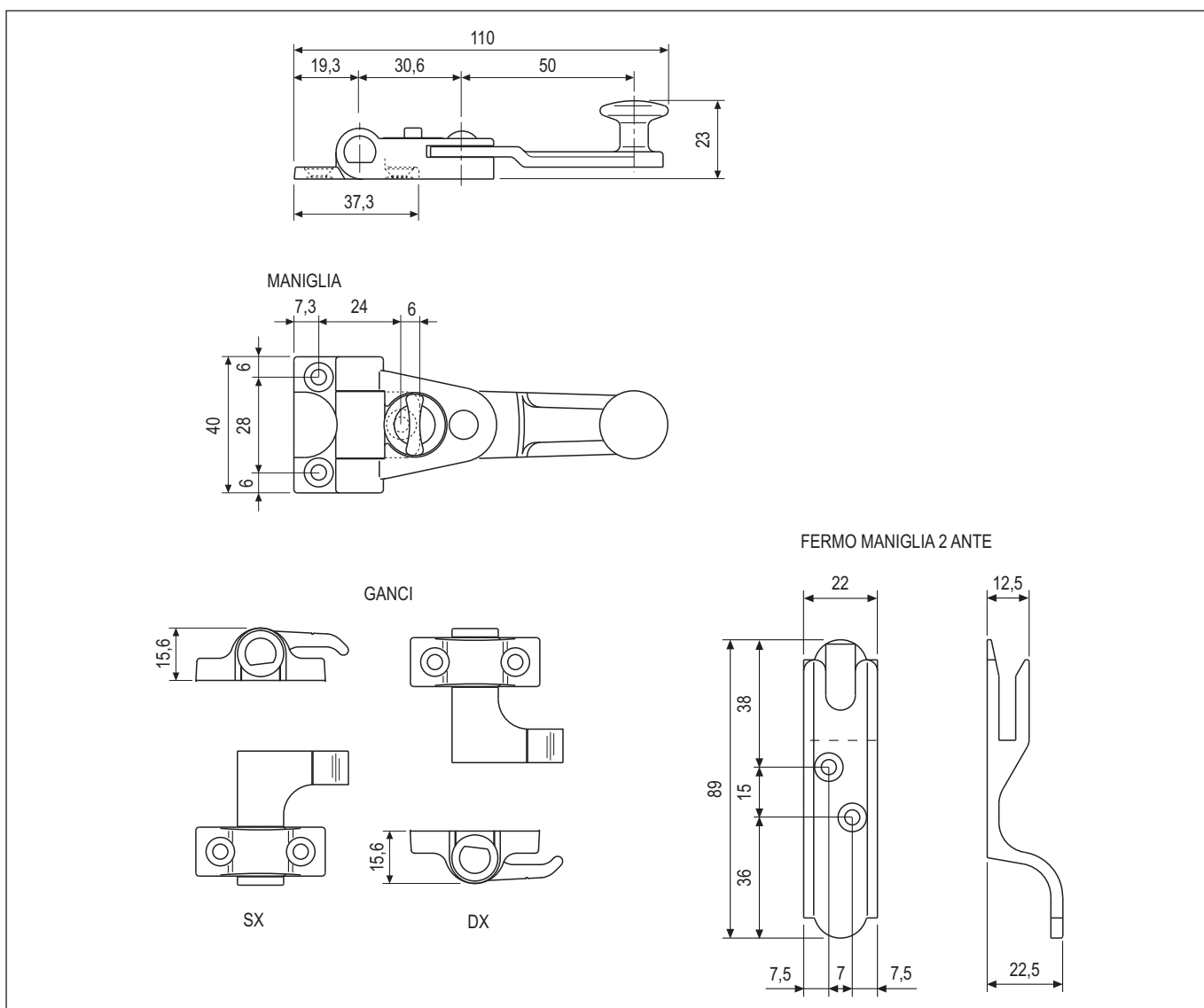
Confezione base spagnoletta con rotazione a 180° e fermo maniglia.  
Per sistemi di imposte a due battenti.

### Composizione

- 1 maniglia (ridotta).
- 1 fermo maniglia per 2 ante.
- 1 gancio terminale di chiusura, destro.
- 1 gancio terminale di chiusura, sinistro.

### Fissaggio

Vedi indicazioni riportate sulle schede tecniche dei singoli accessori.



### Specifiche d'ordine

Tipo	Articolo
spagnoletta RIDOTTA	H00903.09.XX

**NB.** Riferirsi al listino in vigore per verificare la disponibilità delle finiture.

## Confezione base spagnoletta piccola - 1 anta



### Descrizione

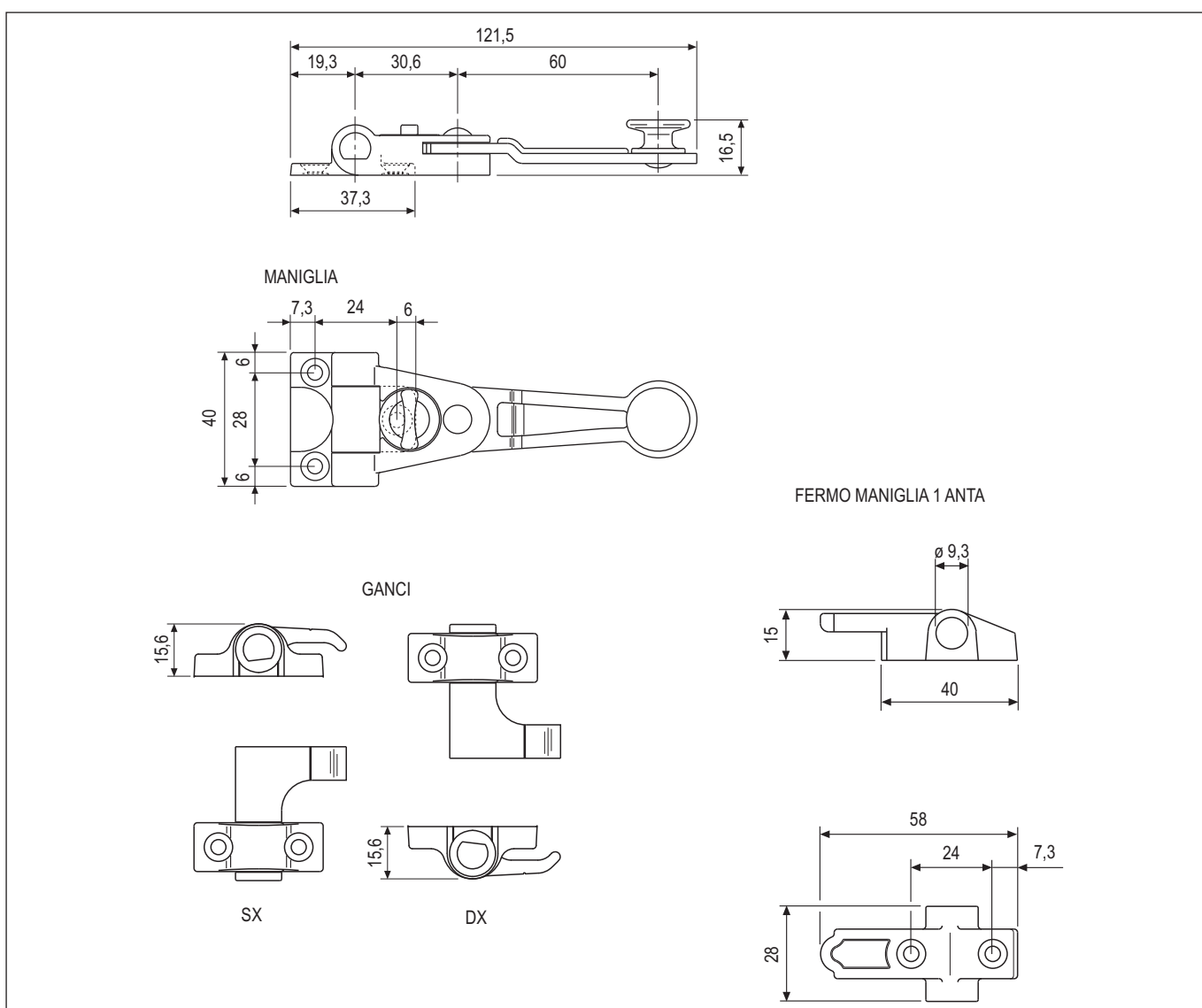
Confezione base spagnolette a rotazione 180° con fermo maniglia piccola.  
Per sistemi di imposte ad un battente.

### Composizione

- 1 maniglia (piccola).
- 1 fermo maniglia per 1 anta (ridotto).
- 1 gancio terminale di chiusura destro.
- 1 gancio terminale di chiusura sinistro.

### Fissaggio

Vedi indicazioni riportate sulle schede tecniche dei singoli accessori.



### Specifiche d'ordine

Tipo	Articolo
spagnoletta PICCOLA	H00903.12.XX

**NB.** Riferirsi al listino in vigore per verificare la disponibilità delle finiture.

## Confezione base spagnoletta piccola - 2 ante



### Descrizione

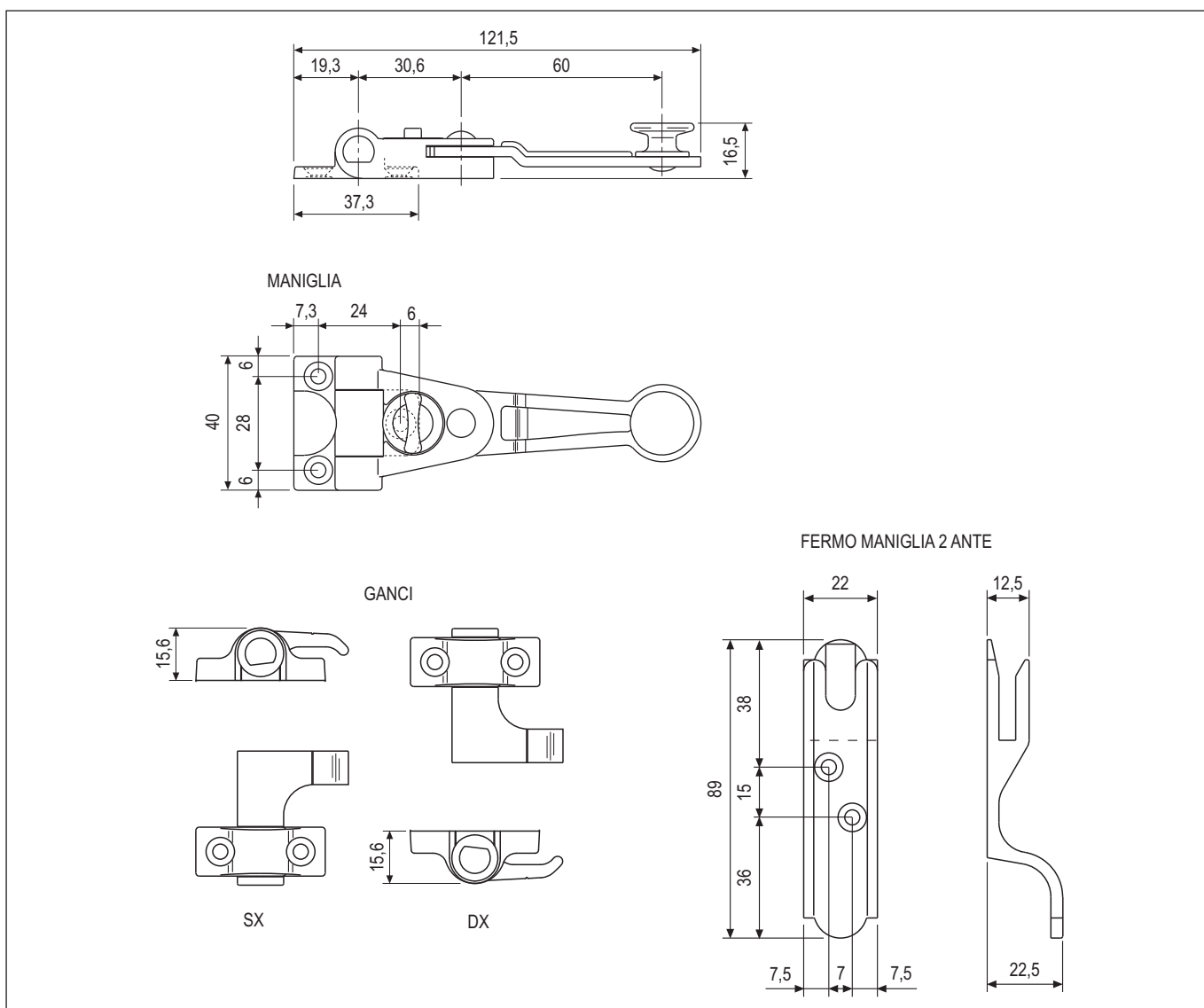
Confezione base spagnoletta con rotazione a 180° e fermo maniglia.  
Per sistemi di imposte a due battenti.

### Composizione

- 1 maniglia (piccola).
- 1 fermo maniglia per 2 ante.
- 1 gancio terminale di chiusura, destro.
- 1 gancio terminale di chiusura, sinistro

### Fissaggio

Vedi indicazioni riportate sulle schede tecniche dei singoli accessori.



### Specifiche d'ordine

Tipo	Articolo
spagnoletta PICCOLA	H00903.13.XX

**NB.** Riferirsi al listino in vigore per verificare la disponibilità delle finiture.

## Confezione base spagnoletta piccola e fermo maniglia a snodo



### Descrizione

kit spagnoletta apertura con rotazione 180° completa di ganci e fermo maniglia utilizzabile due ante.

Lo spessore di soli 16.5 mm del pomolo e di 12,5 mm del fermo maniglia a pendente rende questa confezione base particolarmente indicata per le ante a impacchettamento.

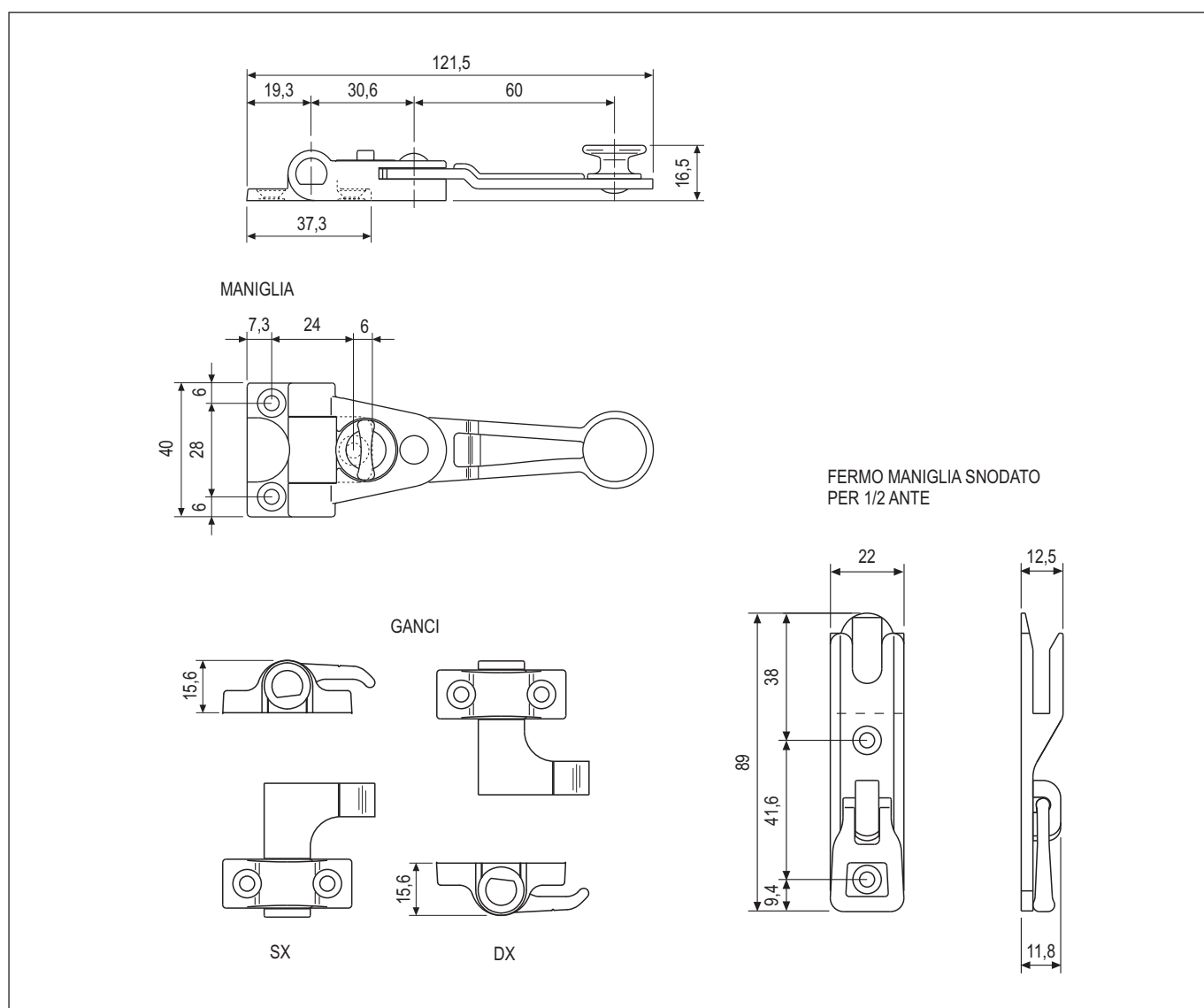
La base della spagnoletta è di dimensioni ridotte e ne consente l'applicazione su profili stretti.

### Fissaggio

Si consiglia l'utilizzo di viti specifiche per il materiale dell'imposta  $\varnothing$  4x30.

### Trattamento superficiale

La spagnoletta viene trattata alla base con un procedimento di zincatura, successivamente riceve un trattamento di vernice cataforesi quale fondo per la verniciatura a polveri poliesteri finale. Questi procedimenti garantiscono ottima tenuta agli agenti atmosferici e all'usura da lavoro.



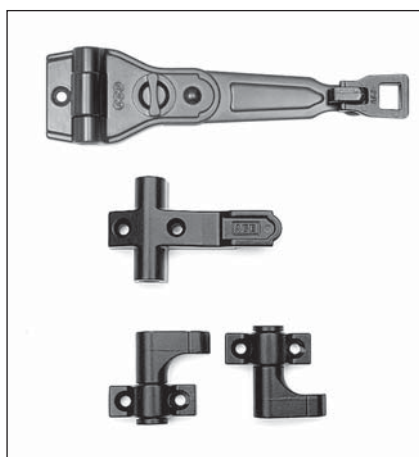
### Specifiche d'ordine

Articolo

H00903.19.XX

**NB.** Riferirsi al listino in vigore per verificare la disponibilità delle finiture.

## Confezione base spagnoletta snodata - 1 anta



### Descrizione

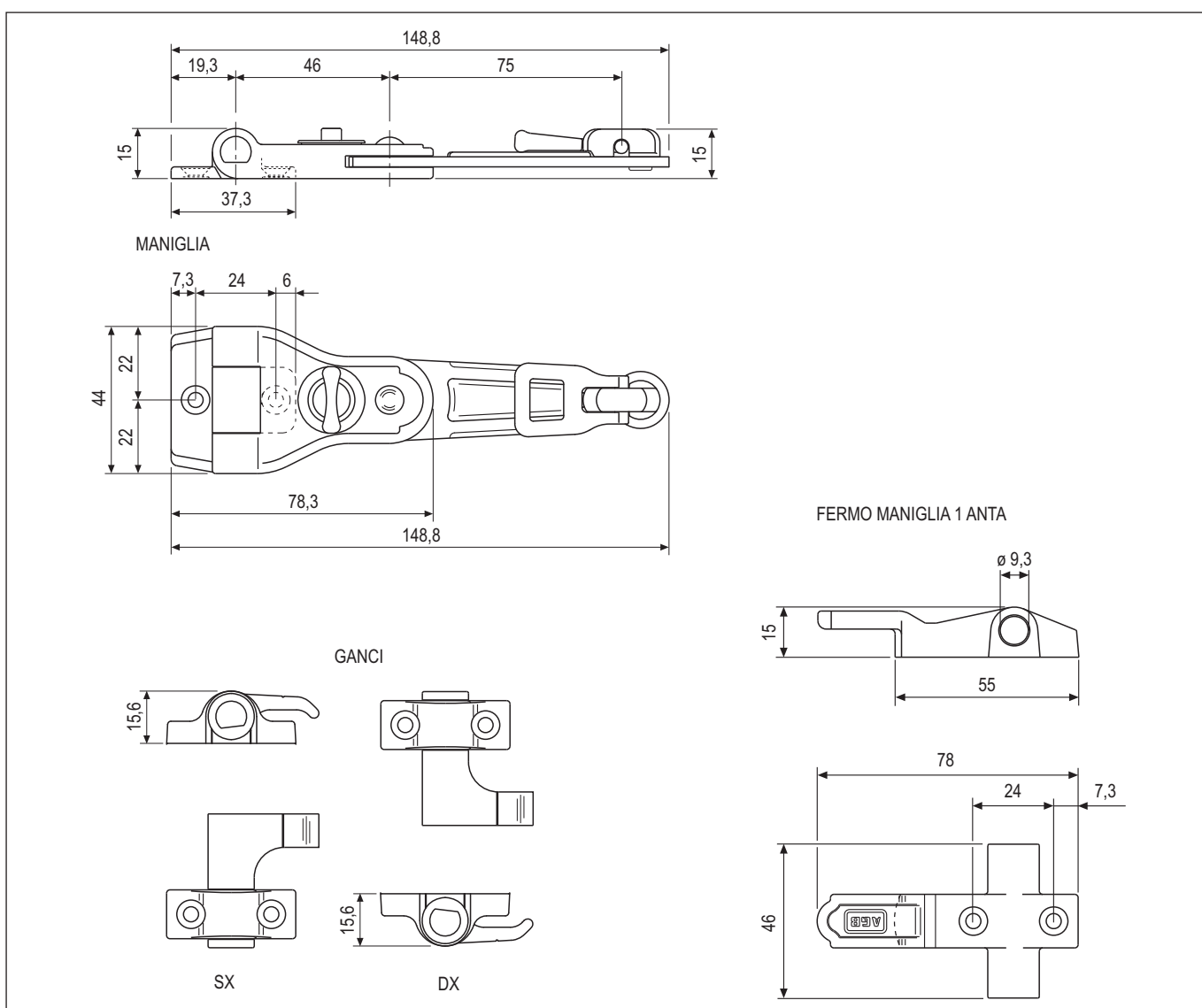
Confezione base spagnoletta snodata con rotazione 180° e fermo maniglia grande. Per sistemi di imposte ad un battente.

### Composizione

- 1 maniglia snodata
- 1 fermo maniglia per 1 anta (grande)
- 1 gancio terminale di chiusura, destro
- 1 gancio terminale di chiusura, sinistro

### Fissaggio

Vedi indicazioni riportate sulle schede tecniche dei singoli accessori.



### Specifiche d'ordine

Articolo

H00903.10.XX

**NB.** Riferirsi al listino in vigore per verificare la disponibilità delle finiture.

## Confezione base spagnoletta snodata - 2 ante



### Descrizione

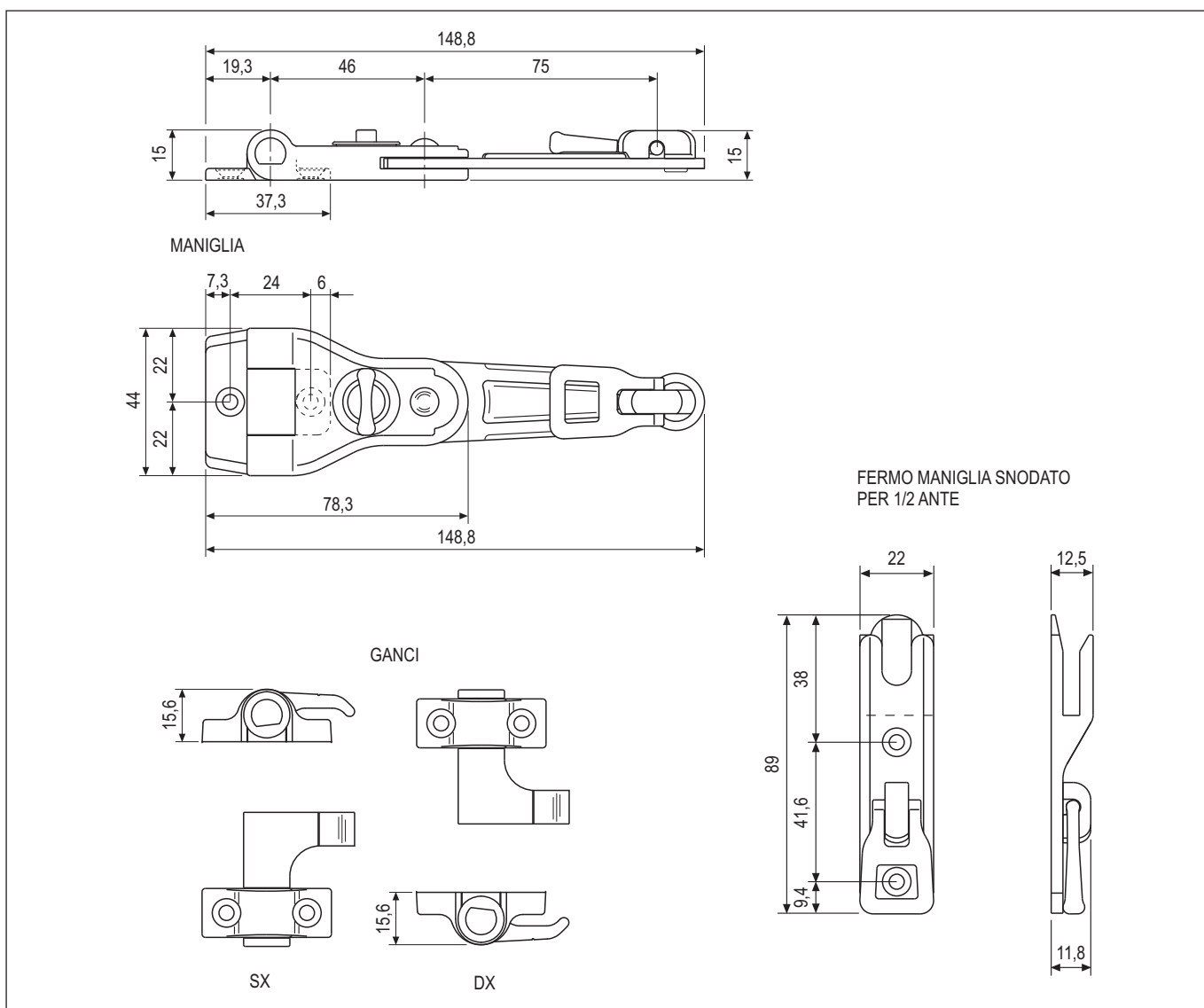
Confezione base spagnoletta snodata con rotazione 180° e fermo maniglia snodato. Per sistemi di imposte a due battenti.

### Composizione

- 1 maniglia snodata
- 1 fermo maniglia snodato per 2 ante
- 1 gancio terminale di chiusura, destro
- 1 gancio terminale di chiusura, sinistro

### Fissaggio

Vedi indicazioni riportate sulle schede tecniche dei singoli accessori.



### Specifiche d'ordine

Articolo

H00903.11.XX

**NB.** Riferirsi al listino in vigore per verificare la disponibilità delle finiture.

## Confezione base spagnoletta a scatto serie 2K



### Descrizione

Confezione base contenente la maniglia di chiusura con rotazione a 90° e blocco automatico a scatto e due ganci di chiusura. La sagoma della maniglia consente l'utilizzo della spagnoletta sia nelle imposte con montante di larghezza ridotta che nelle persiane con lamelle orientabili.

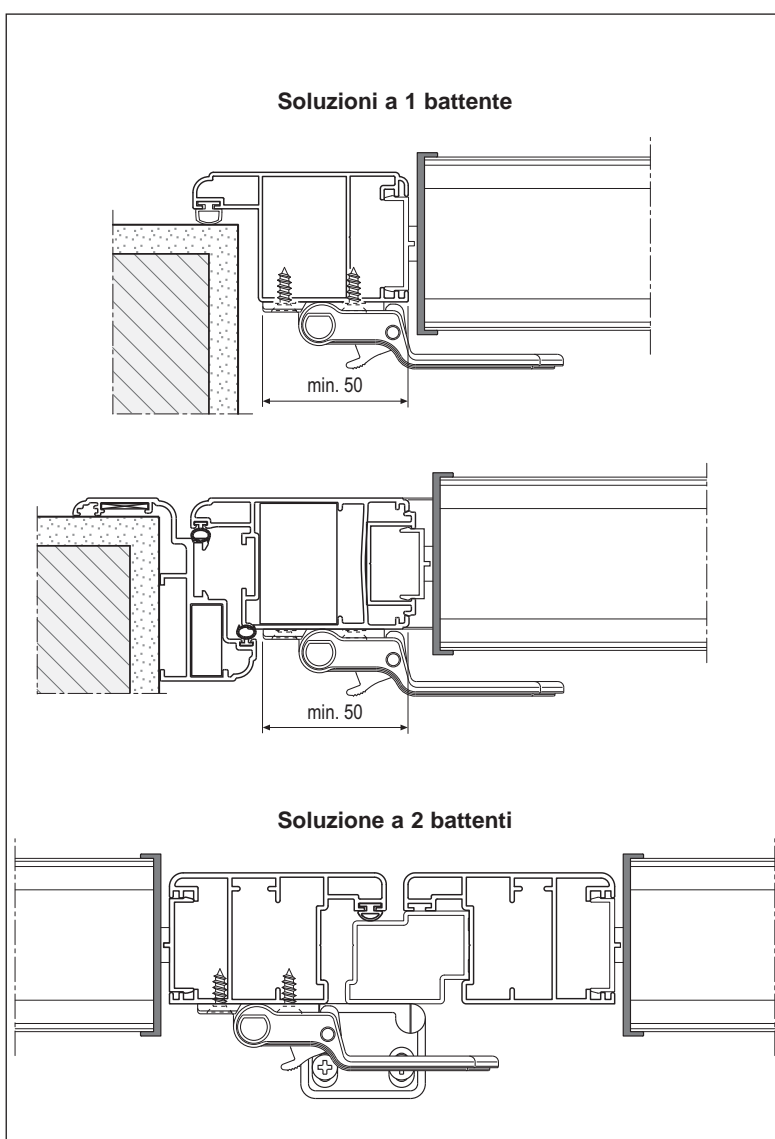
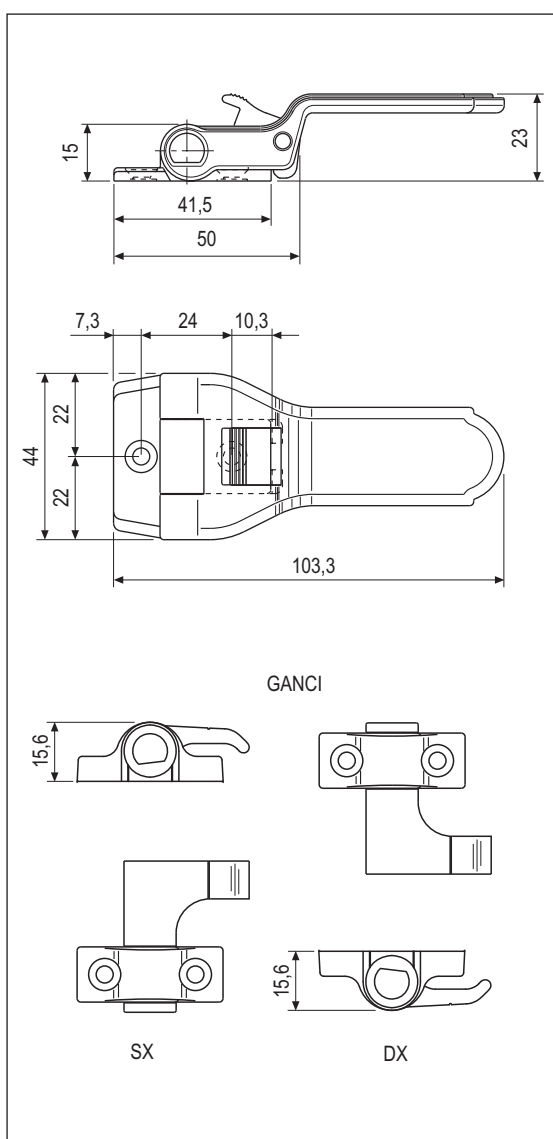
### Utilizzo

Per sistemi ad una o due ante con montanti di larghezza utile non inferiore a 50 mm.

**NB.** Non utilizzabile nelle ante ad impaccettamento.

### Fissaggio

Con viti 4x30 con filetto idoneo al materiale utilizzato.



### Specifiche d'ordine

Articolo

H00004.01.XX

**NB.** Riferirsi al listino in vigore per verificare la disponibilità delle finiture.



# Spagnoletta UNICA



### Descrizione

Maniglia con rotazione 180° e blocco di sicurezza antieffrazione. La spagnoletta è disponibile nella versione standard e pre-spessorata altezza 4 e 7 mm per imposte in alluminio e PVC in cui siano presenti profili a sormonto. Può essere acquistata anche in kit contenente il fermo maniglia polivalente per una e due ante ed i ganci di chiusura.

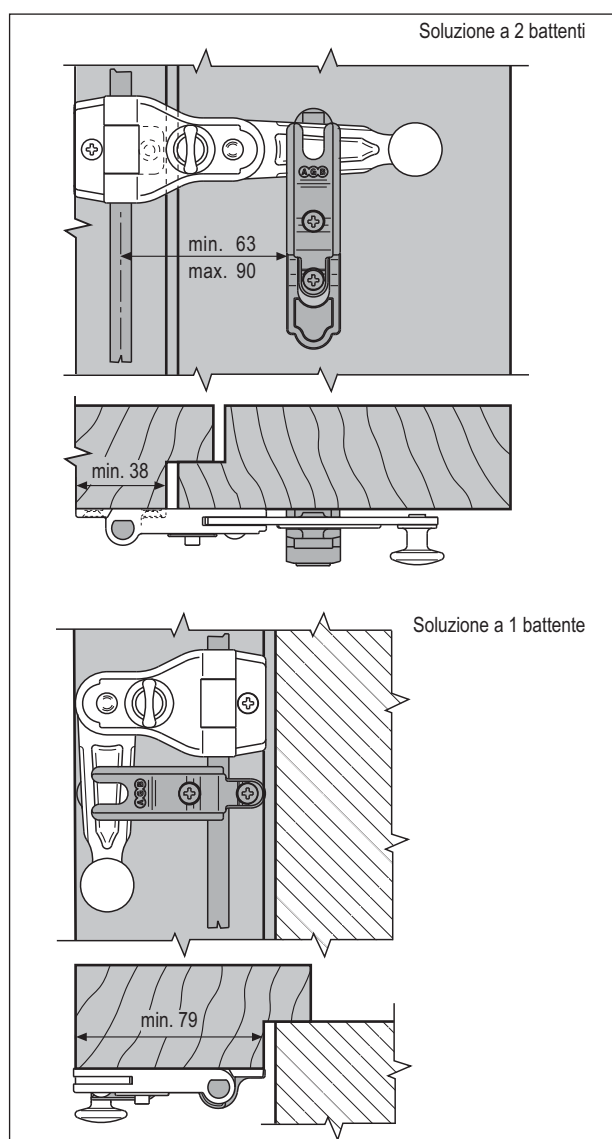
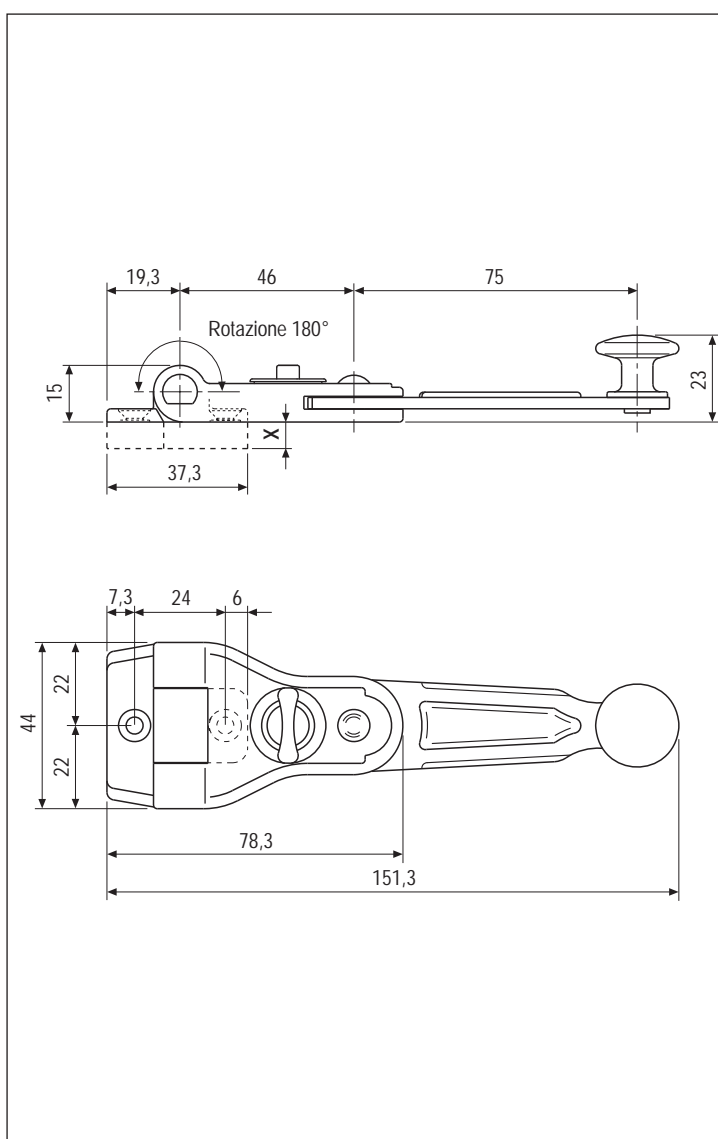
### Fissaggio

Si consiglia l'utilizzo di viti specifiche per il materiale dell'imposta  $\varnothing$  4x30.

### Trattamento superficiale

La spagnoletta viene trattata alla base con un procedimento di zincatura, successivamente riceve un trattamento di vernice cataforesi quale fondo per la verniciatura a polveri poliesteri finale. Questi procedimenti garantiscono ottima tenuta agli agenti atmosferici e all'usura da lavoro.

**NB.** Quando dovesse essere necessario usare spessori da porre sotto la base, usare gli art. H00901.63.XX e H00901.64.XX rispettivamente da 3 e 4 mm.



### Specifiche d'ordine

Tipo	Articolo	X
Spagnoletta UNICA	H00901.04.XX	0 mm
Spagnoletta UNICA	H00901.73.XX	4 mm
Spagnoletta UNICA	H00901.74.XX	7 mm

**NB.** Riferirsi al listino in vigore per verificare la disponibilità delle finiture.

## Spagnoletta UNICA lunga



### Descrizione

Spagnoletta apertura con rotazione 180°. Il braccio allungato (90 mm) permette la chiusura sul fermo seconda anta anche quando la geometria dell'imposta lo prevede molto distanziato dalla spagnoletta (min. 63 – max 105 mm)

La spagnoletta è disponibile nella versione standard e pre-spessorata altezza 4 e 7 mm per imposte in alluminio e PVC in cui siano presenti profili a sormonto.

Può essere acquistata anche in kit contenente il fermo maniglia polivalente per una e due ante ed i ganci di chiusura.

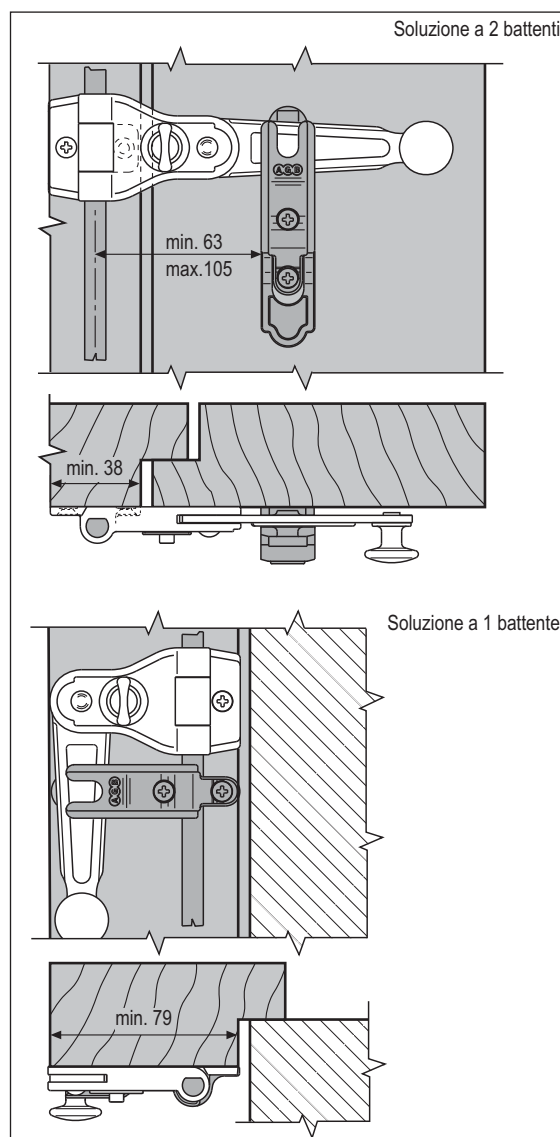
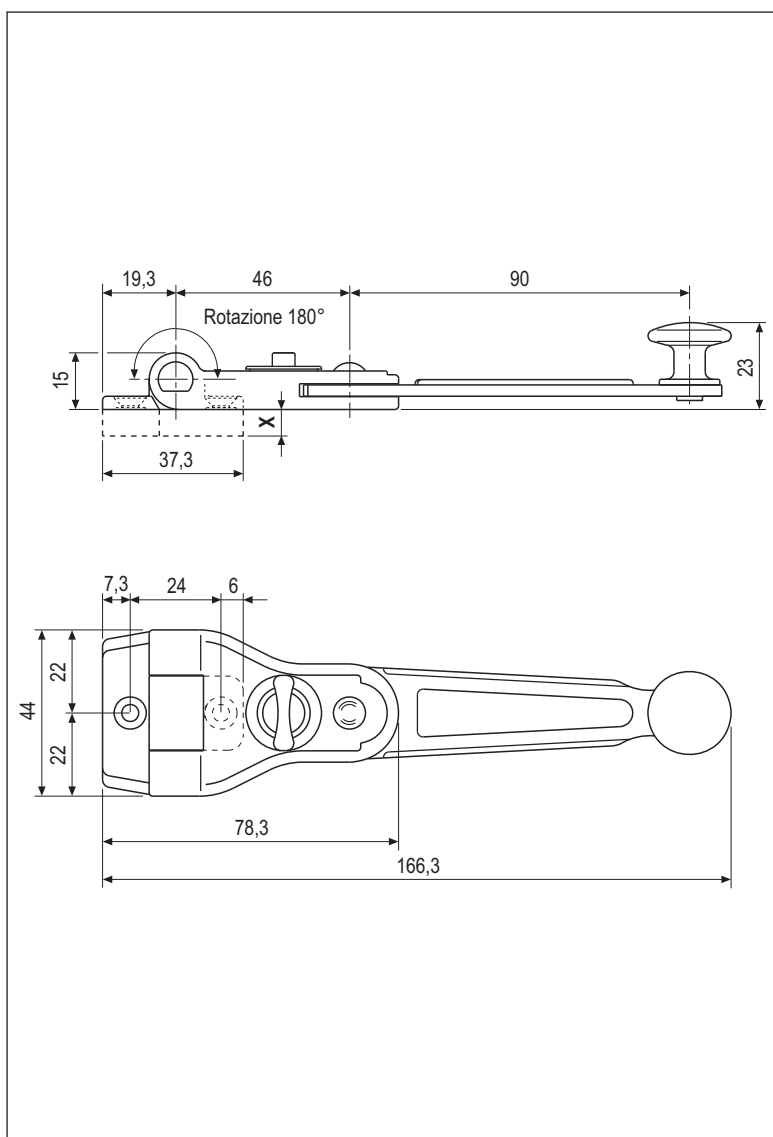
### Fissaggio

Si consiglia l'utilizzo di viti specifiche per il materiale dell'imposta  $\varnothing$  4x30.

### Trattamento superficiale

La spagnoletta viene trattata alla base con un procedimento di zincatura, successivamente riceve un trattamento di vernice cataforesi quale fondo per la verniciatura a polveri poliesteri finale. Questi procedimenti garantiscono ottima tenuta agli agenti atmosferici e all'usura da lavoro.

**NB.** Quando dovesse essere necessario usare spessori da porre sotto la base, usare gli art. H00901.63.XX e H00901.64.XX rispettivamente da 3 e 4 mm.



### Specifiche d'ordine

Tipo	Articolo	X
Spagnoletta UNICA lunga	H00901.88.XX	0 mm
Spagnoletta UNICA lunga	H00901.89.XX	4 mm
Spagnoletta UNICA lunga	H00901.90.XX	7 mm

**NB.** Riferirsi al listino in vigore per verificare la disponibilità delle finiture.

## Spagnoletta ridotta



### Descrizione

Maniglia con rotazione a 180° e blocco di sicurezza antieffrazione.

È composta da una parte fissa di supporto, che si applica sul montante del battente, e da una parte mobile che permette di ruotare l'asta per l'apertura e la chiusura dell'anta.

È disponibile anche in confezione-base con tutti gli accessori di montaggio su imposte ad uno o più battenti.

### Utilizzo

Per tutti i sistemi tradizionali con montanti finiti di larghezza ridotta, minimo 60 mm.

La lunghezza del braccio maniglia consente

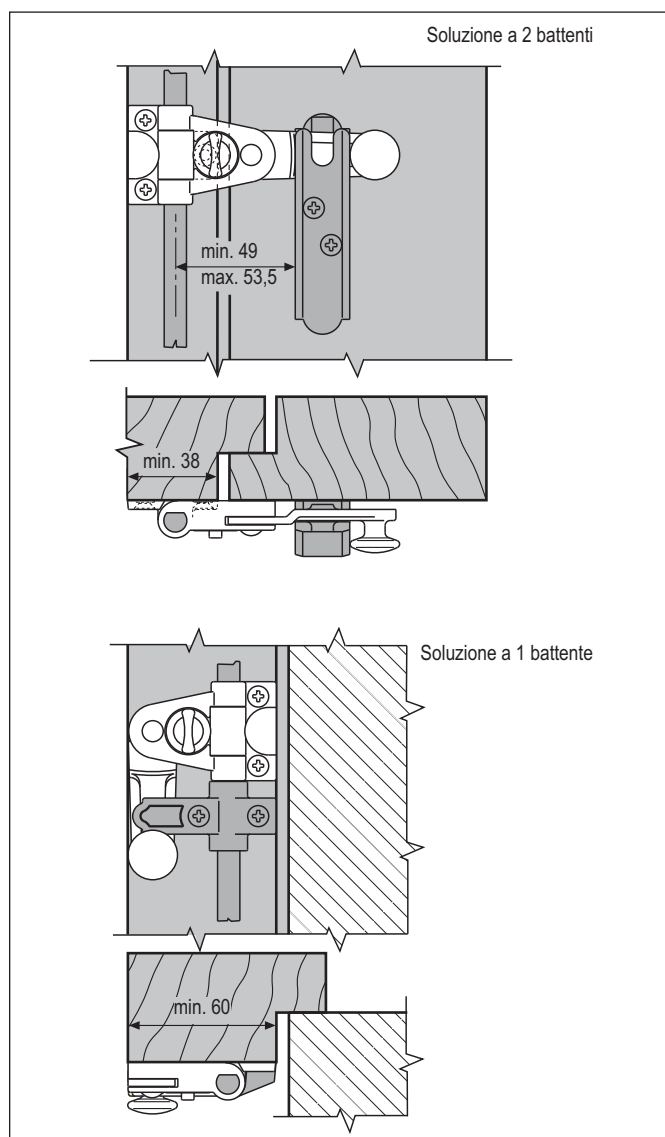
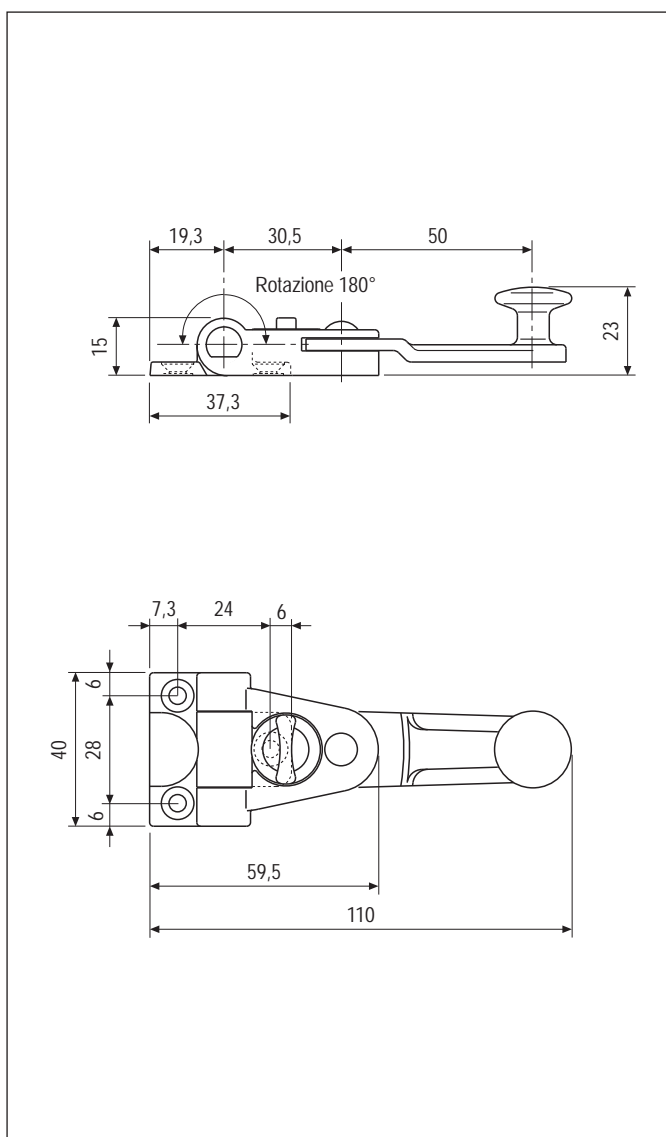
di ridurre la distanza tra asta spagnoletta e fermo maniglia fino a 49 mm.

- Utilizzare in combinazione con asta di chiusura e fermo di chiusura per un'anta o due ante.

### Fissaggio

Con 3 viti da 4x30 mm con filetto idoneo al materiale dell'imposta.

**NB.** Quando dovesse essere necessario usare spessori da porre sotto la base, usare gli art. H00901.36.XX e H00901.42.XX rispettivamente da 3 e 4 mm.



### Specifiche d'ordine

Tipo	Articolo
Spagnoletta ridotta	H00901.05.XX

**NB.** Riferirsi al listino in vigore per verificare la disponibilità delle finiture.

## Spagnoletta piccola



### Descrizione

Spagnoletta con rotazione a 180° e blocco di sicurezza antieffrazione. E' composta da una parte fissa che si applica al montante dell'anta, e da una parte mobile che permette di ruotare l'asta per l'apertura e la chiusura del battente.

È disponibile anche in confezione-base con tutti gli accessori di montaggio su imposte ad uno o più battenti.

### Utilizzo

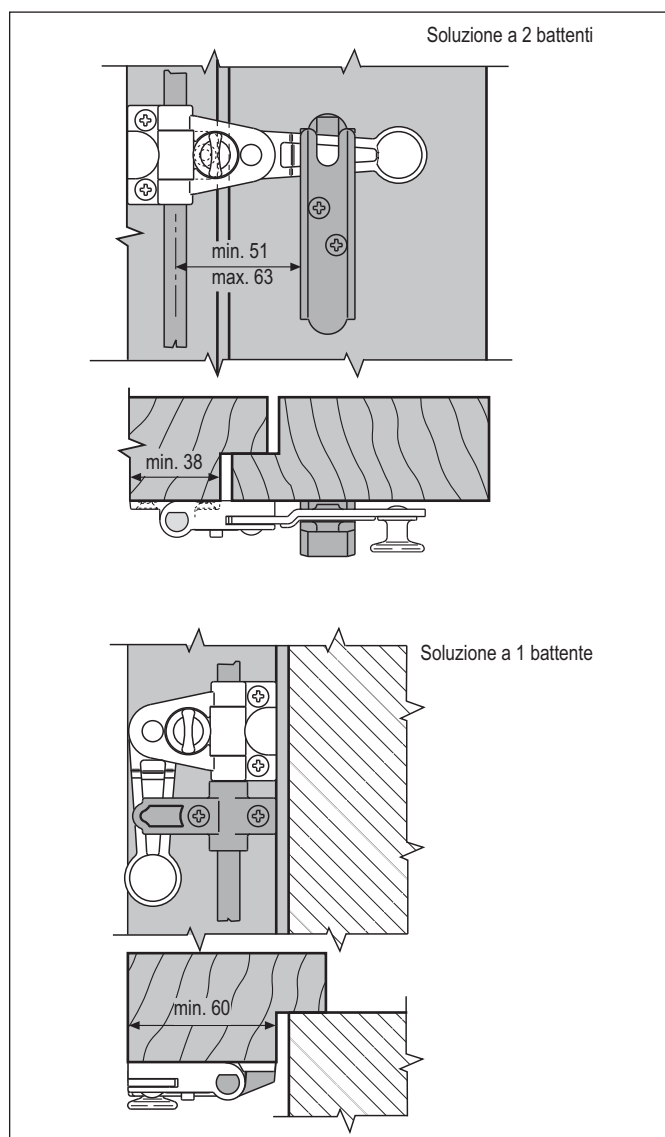
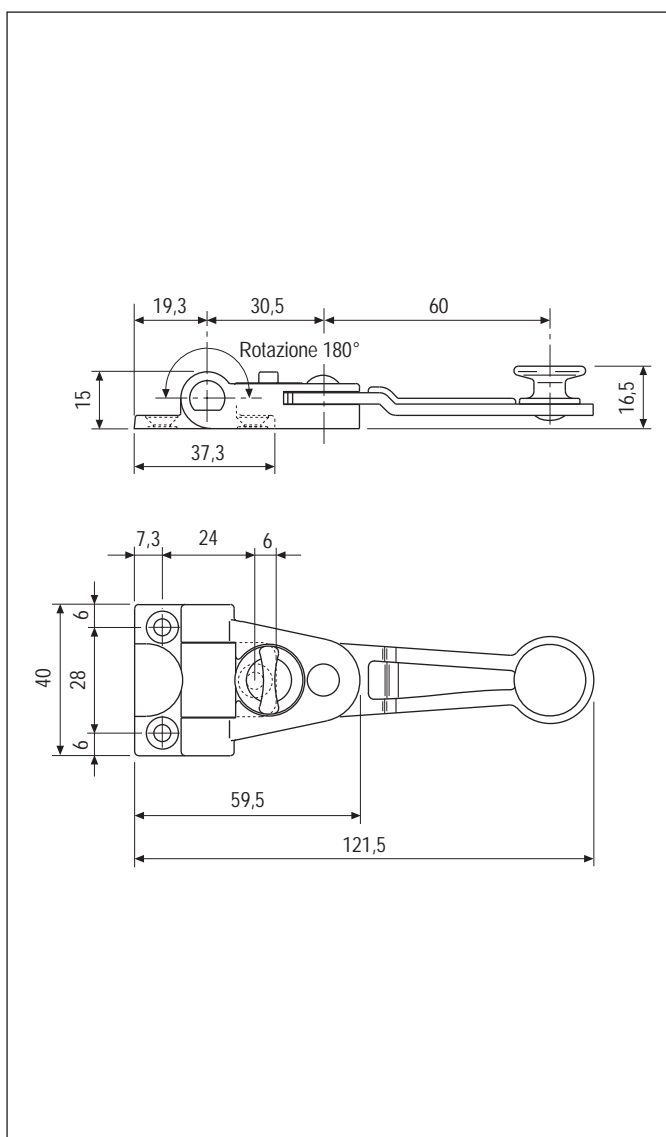
Per tutti i sistemi tradizionali con montanti finiti di larghezza ridotta, minimo 60 mm.

- Utilizzare in combinazione con asta di chiusura e fermo di chiusura per un'anta o due ante.

### Fissaggio

Con 3 viti da mm 4x30 con filetto idoneo al materiale dell'imposta.

**NB.** Quando dovesse essere necessario usare spessori da porre sotto la base, usare gli art. H00901.36.XX e H00901.42.XX rispettivamente da 3 e 4 mm.



### Specifiche d'ordine

Tipo	Articolo
Spagnoletta piccola	H00901.49.XX

**NB.** Riferirsi al listino in vigore per verificare la disponibilità delle finiture.

## Spagnoletta grande - maniglia snodata



### Descrizione

Maniglia con rotazione a 180° e blocco di sicurezza anti-effrazione.

È composta da una parte fissa di supporto, che si applica sul montante del battente, e da una parte mobile con maniglia snodata (di minimo ingombro) che permette di ruotare l'asta per l'apertura e la chiusura dell'anta.

È disponibile anche in confezione-base con tutti gli accessori di montaggio per imposte ad uno o più battenti.

### Utilizzo

Particolarmente indicata per sistemi di imposte che richiedano l'impacchettamento delle antine verso l'interno o per

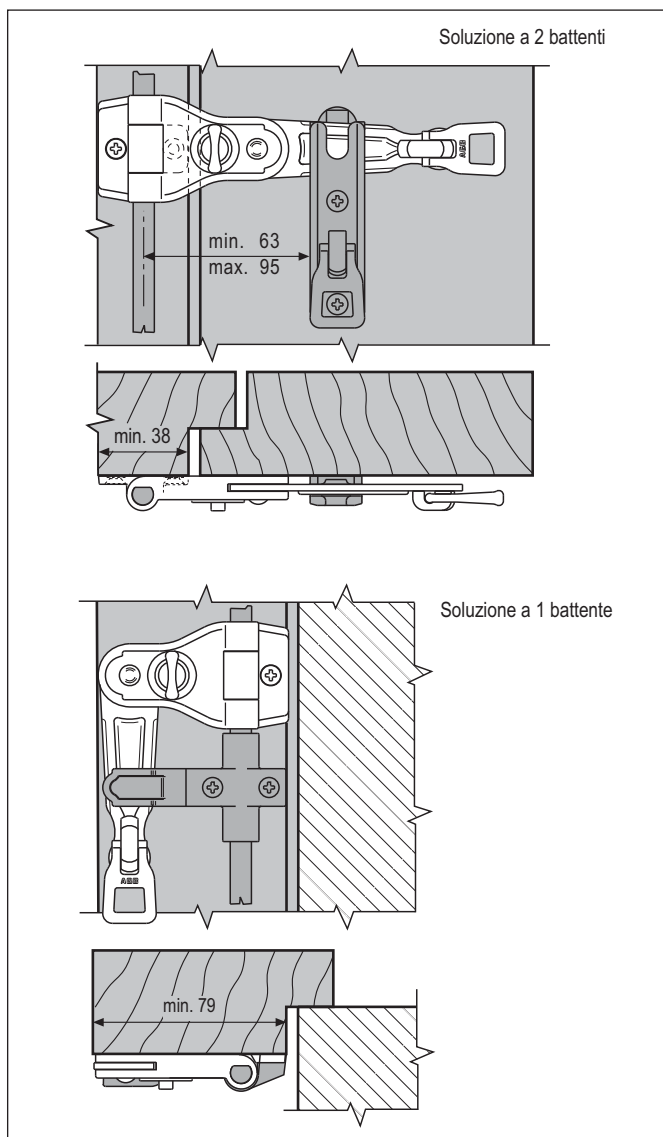
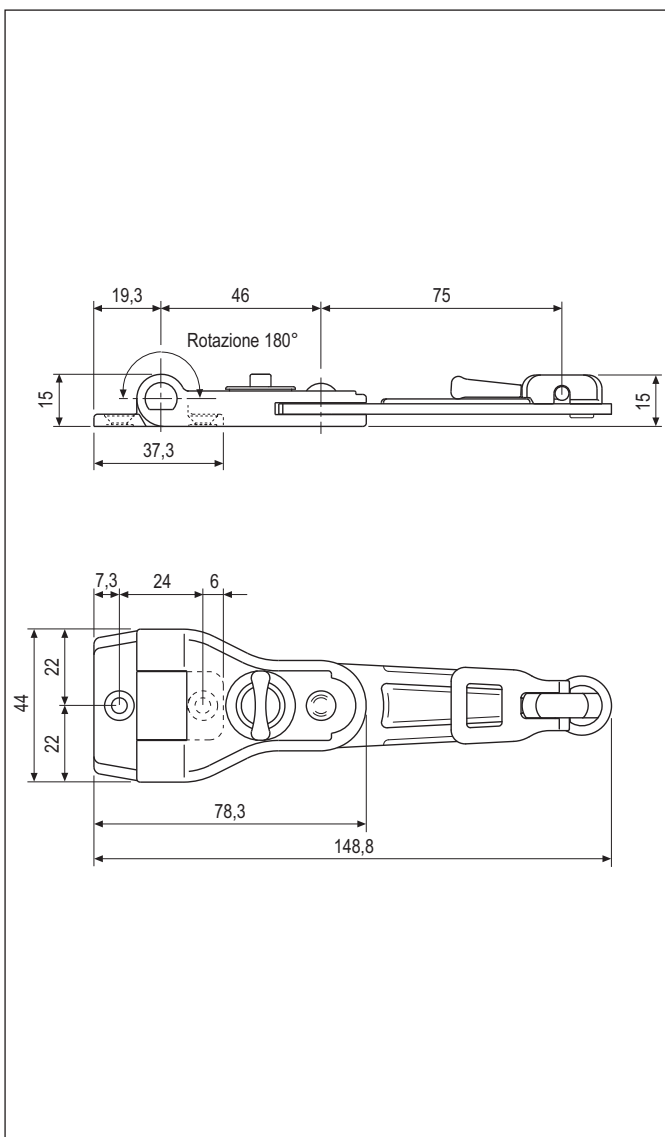
monoblocchi in cui lo spazio utile tra finestra e imposta sia inferiore a 23 mm fino ad un minimo di 15 mm.

Per tutti i sistemi tradizionali con montanti finiti di larghezza non inferiore a 79 mm.

- Utilizzare in combinazione con asta di chiusura e fermo di chiusura per un'anta o due ante.

### Fissaggio

Con 3 viti da 4x30 mm con filetto idoneo al materiale dell'imposta.



### Specifiche d'ordine

Articolo

H00901.06.XX

**NB.** Riferirsi al listino in vigore per verificare la disponibilità delle finiture.

## Spagnoletta a scatto serie 2K



### Descrizione

Maniglia di chiusura con rotazione a 90° e blocco automatico a scatto. La sagoma della maniglia consente l'utilizzo della spagnoletta sia nelle imposte con montante di larghezza ridotta che nelle persiane con lamelle orientabili. E' disponibile anche la confezione base contenente i ganci di chiusura.

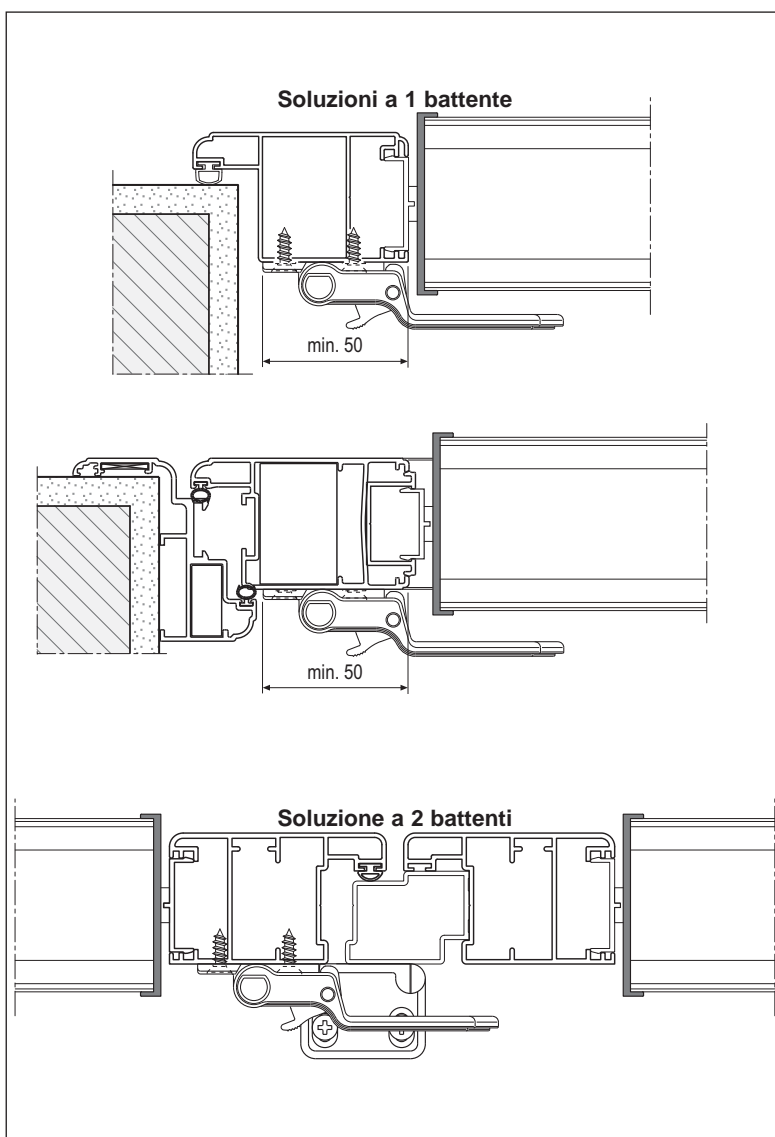
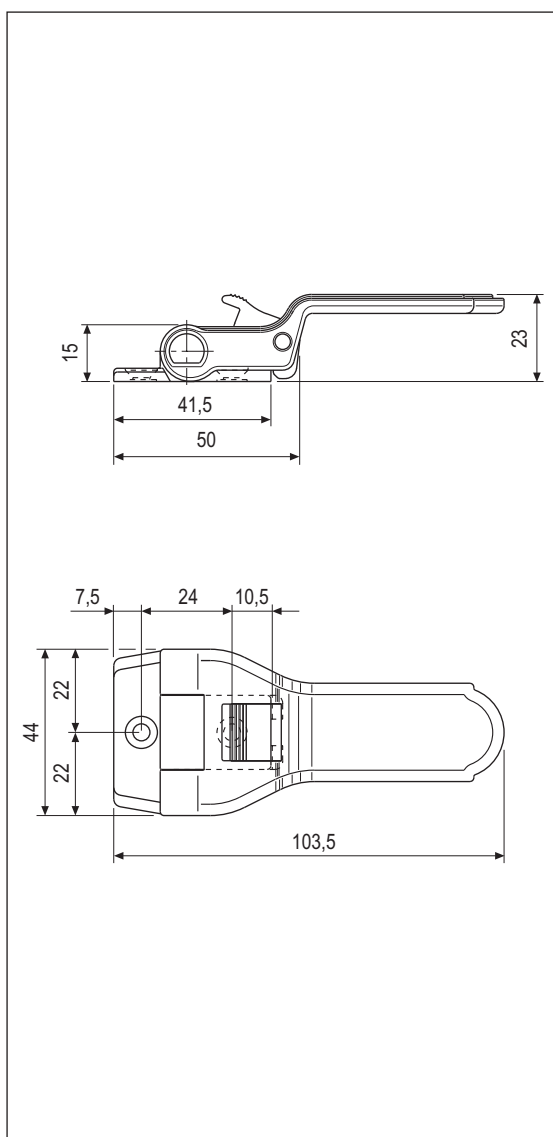
### Utilizzo

Per sistemi ad una o due ante con montanti di larghezza utile non inferiore a 50 mm.

**NB.** Non utilizzabile nelle ante ad impacchettamento.

### Fissaggio

Con 2 viti 4x30 con filetto idoneo al materiale utilizzato.



### Specifiche d'ordine

Articolo

H00003.01.XX

**NB.** Riferirsi al listino in vigore per verificare la disponibilità delle finiture.

## Fermo maniglia serie UNICA



### Descrizione

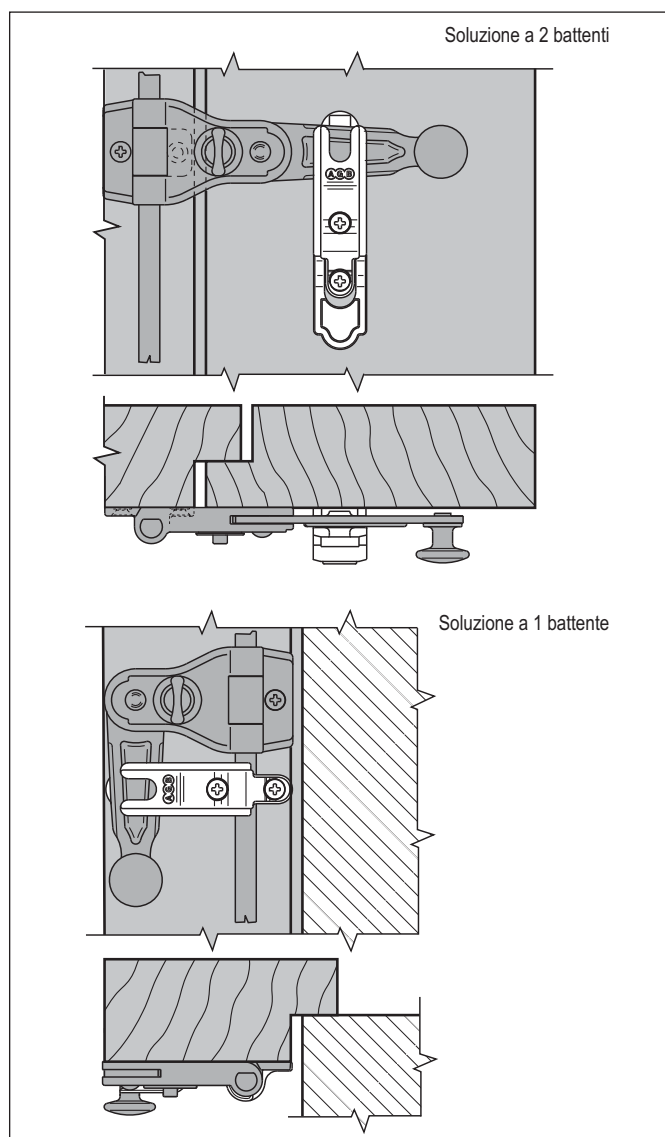
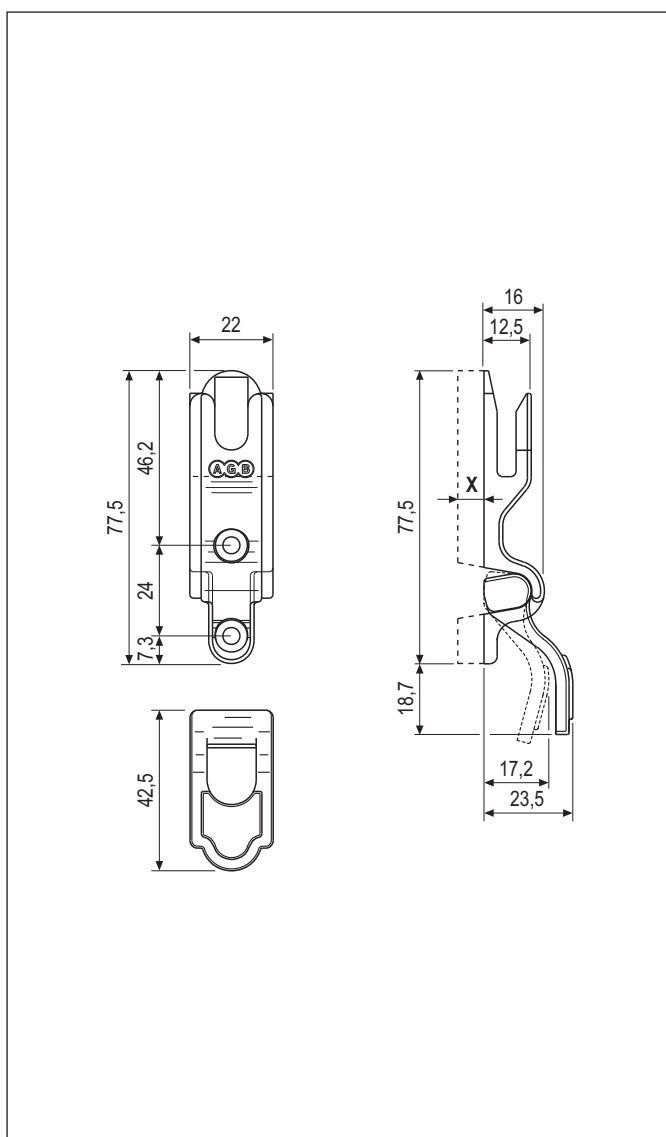
Fermo di chiusura valido per imposte a una e due ante. Disponibile in tre diversi spessori.

### Utilizzo

Quando utilizzato come fermo maniglia seconda anta vanno accoppiati i due componenti ed il pendente ha funzione di trascinarsi. Nell'utilizzo su ante singole il pendente non è usato e il fermo maniglia va montato a cavallo dell'asta spagnoletta come indicato in figura.

### Fissaggio

Esclusivamente con spagnolette serie Unica grande, snodata, lunga e con pomolo ribassato. Non può essere usato con spagnoletta piccola e ridotta.



### Specifiche d'ordine

Articolo	X
H00901.57.XX	0 mm
H00901.71.XX	4 mm
H00901.72.XX	7 mm

**NB.** Riferirsi al listino in vigore per verificare la disponibilità delle finiture.

## Fermo maniglia per spagnoletta - 2 ante



### Descrizione

Blocco di chiusura per imposte a due ante con sagomatura per la semiapertura dei battenti.

Va fissato sul montante dell'anta semifissa in modo che la spagnoletta, in posizione di chiusura, sia orizzontale e ci sia spazio sufficiente per eseguire la semiapertura. È inserito di serie nelle confezioni-base delle spagnolette a due battenti.

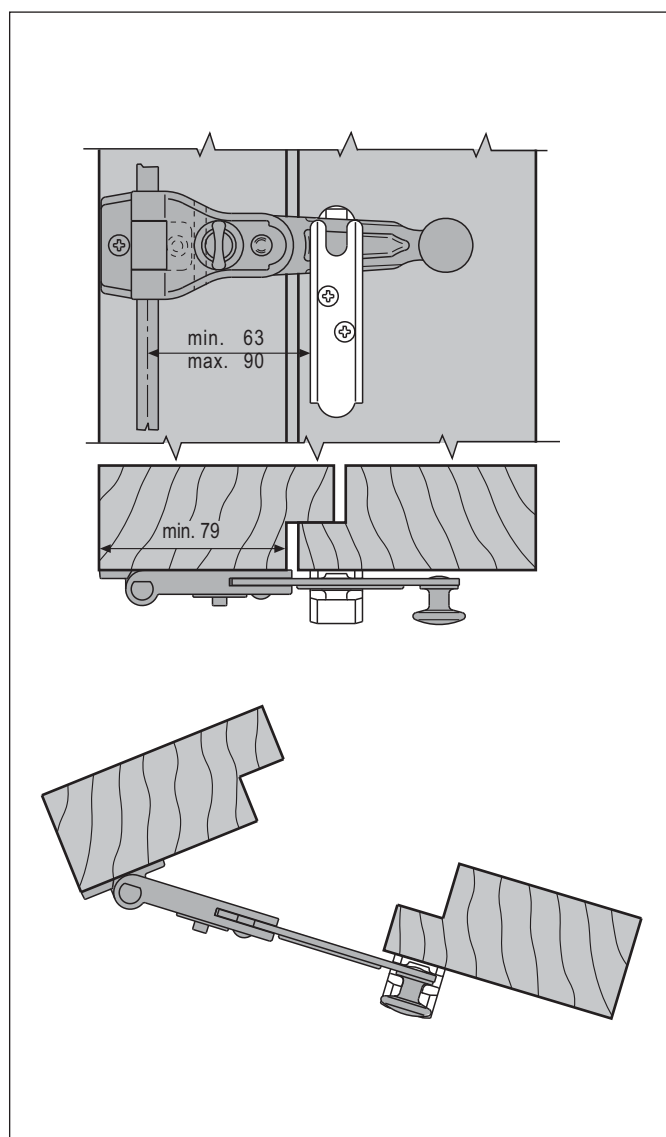
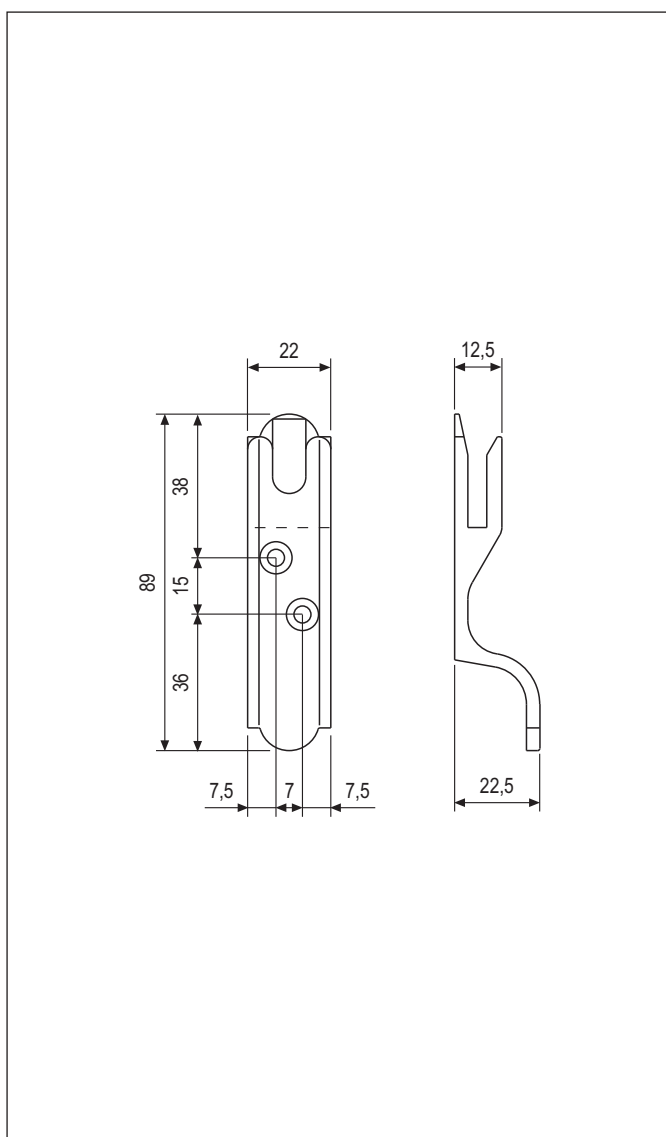
### Scelta ed utilizzo

Uso esclusivo per imposte a due ante.

- Utilizzare in combinazione con spagnoletta grande, piccola e ridotta.

### Fissaggio

Con 2 viti da 4x30 mm con filetto idoneo al materiale dell'imposta.



### Specifiche d'ordine

Articolo

H00901.13.XX

**NB.** Riferirsi al listino in vigore per verificare la disponibilità delle finiture.



## Fermo maniglia per spagnoletta piccola e ridotta - 1 anta



### Descrizione

Fermo di chiusura per imposte ad un'anta.

È inserito di serie nelle confezioni-base delle spagnolette piccole e ridotte ad un battente.

### Utilizzo

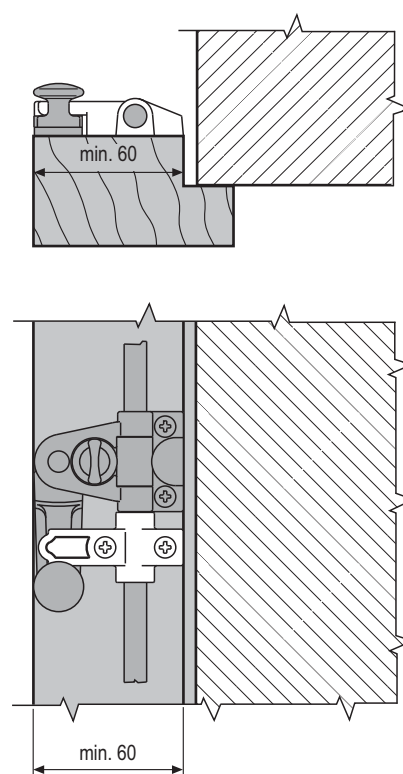
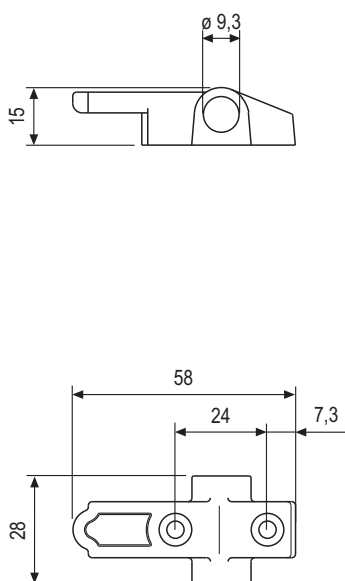
Per tutti i sistemi tradizionali con montanti finiti di larghezza non inferiore a 60 mm. Particolarmente indicato per imposte ad un'anta.

**NB.** Il fermo deve essere infilato nell'asta di chiusura prima del fissaggio e posizionato in appoggio sotto la spagnoletta.

- Utilizzare in combinazione con asta di chiusura e spagnoletta piccola o ridotta.

### Fissaggio

Con 2 viti da 4x30 mm con filetto idoneo al materiale dell'imposta.



### Specifiche d'ordine

Articolo

H00901.08.XX

**NB.** Riferirsi al listino in vigore per verificare la disponibilità delle finiture.

## Fermo maniglia per spagnoletta UNICA - 1 anta



### Descrizione

Fermo di chiusura per imposte ad un'anta.

È inserito di serie nelle confezioni-base delle spagnolette grandi ad un battente.

### Utilizzo

Per tutti i sistemi tradizionali con montanti finiti di larghezza non inferiore a 83 mm.

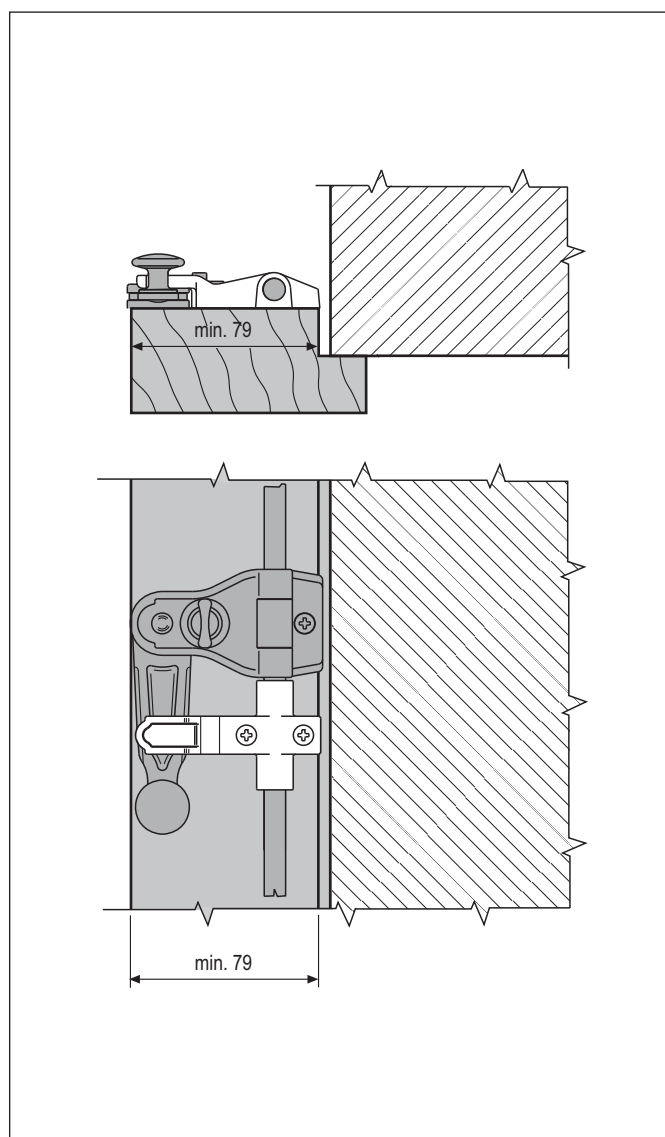
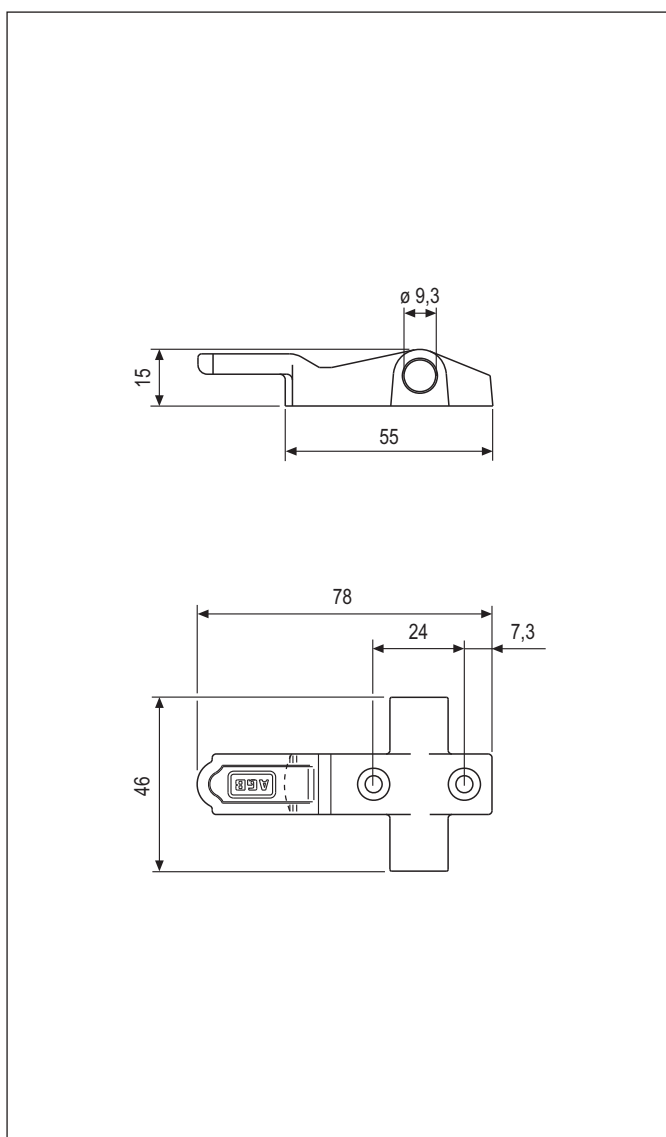
Particolarmente indicato per imposte a un'anta.

**NB.** Il fermo deve essere infilato nell'asta di chiusura prima del fissaggio e posizionato in appoggio sotto la spagnoletta.

- Utilizzare in combinazione con asta di chiusura e spagnoletta grande normale e con maniglia snodata.

### Fissaggio

Con 2 viti da 4x30 mm con filetto idoneo al materiale dell'imposta.



### Order Specifications

Articolo

H00901.07.XX

**NB.** Riferirsi al listino in vigore per verificare la disponibilità delle finiture.

# Fermo maniglia per spagnoletta UNICA con maniglia snodata - 2 ante



### Descrizione

Fermo di chiusura per imposte a due ante con sagomatura per la semiapertura dei battenti.

Va fissato sul montante dell'anta semifissa in modo che la spagnoletta, in posizione di chiusura, sia orizzontale e ci sia spazio sufficiente per eseguire la semiapertura. È inserito di serie nelle confezioni-base delle spagnolette con maniglia snodata a due battenti.

### Utilizzo

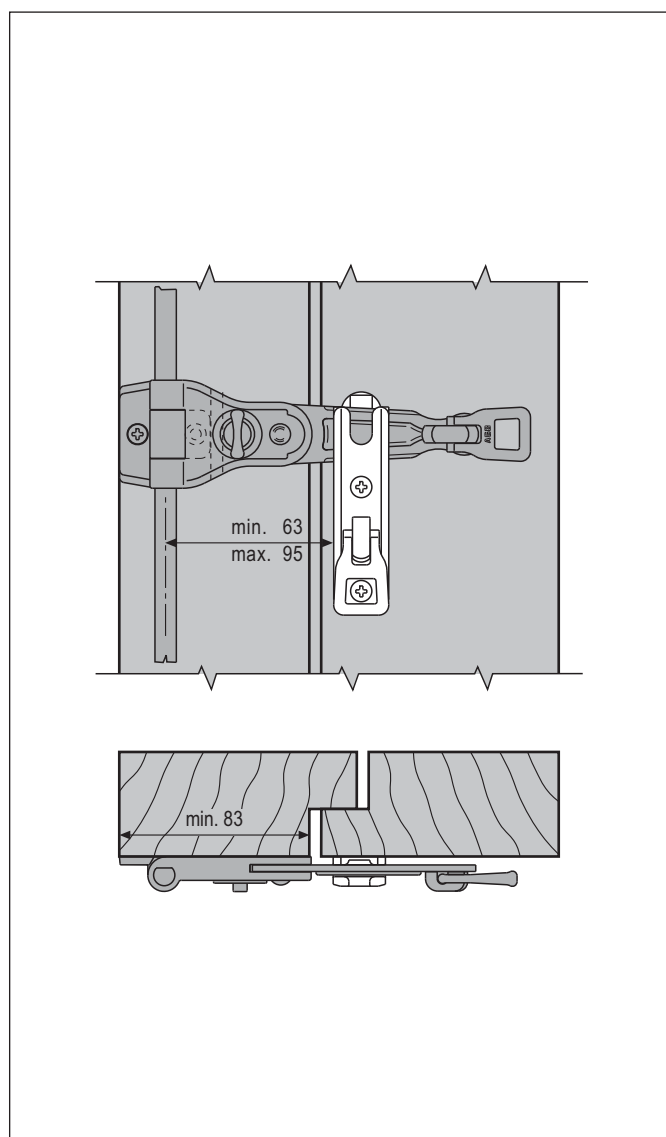
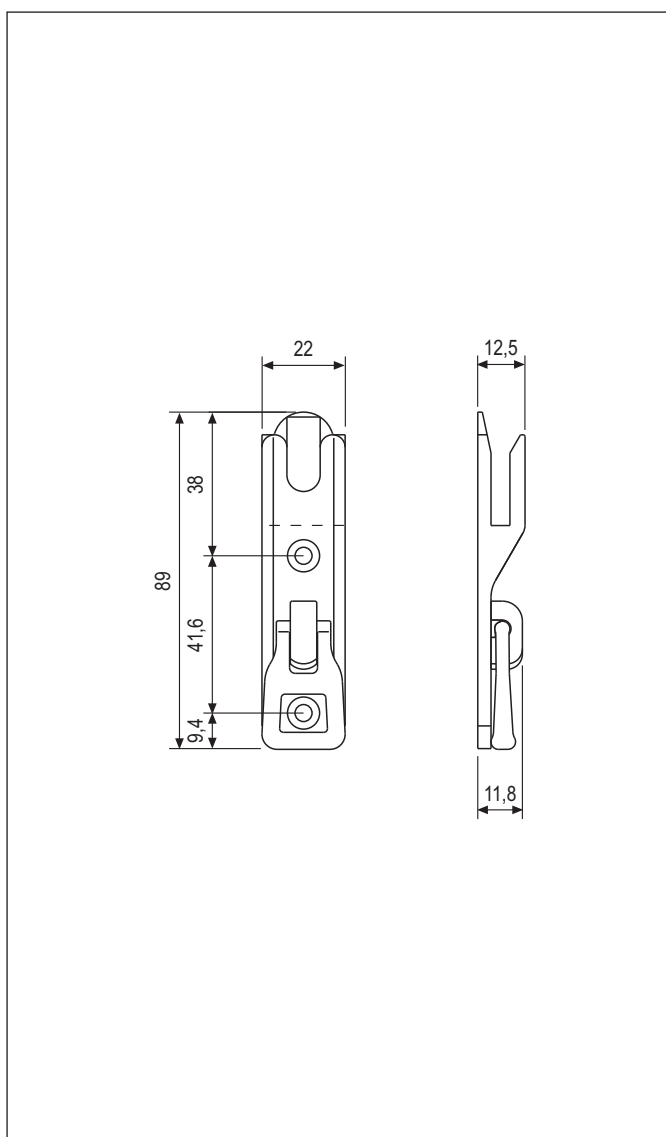
Uso esclusivo per imposte a due ante. Particolarmente indicata per sistemi di imposte che richiedano l'impacchettamento delle antine verso l'interno o per

monoblocchi in cui lo spazio utile tra finestra e imposta sia inferiore a 23 mm fino ad un minimo di 15 mm.

- Utilizzare in combinazione con spagnoletta grande con maniglia snodata.

### Fissaggio

Con 2 viti da 4x30 mm con filetto idoneo al materiale dell'imposta.



### Specifiche d'ordine

Articolo
H00901.27.XX

**NB.** Riferirsi al listino in vigore per verificare la disponibilità delle finiture.

## Guida asta



### Descrizione

Guida per il fissaggio dell'asta di chiusura e per evitare che la stessa subisca deformazioni durante il normale utilizzo delle imposte.

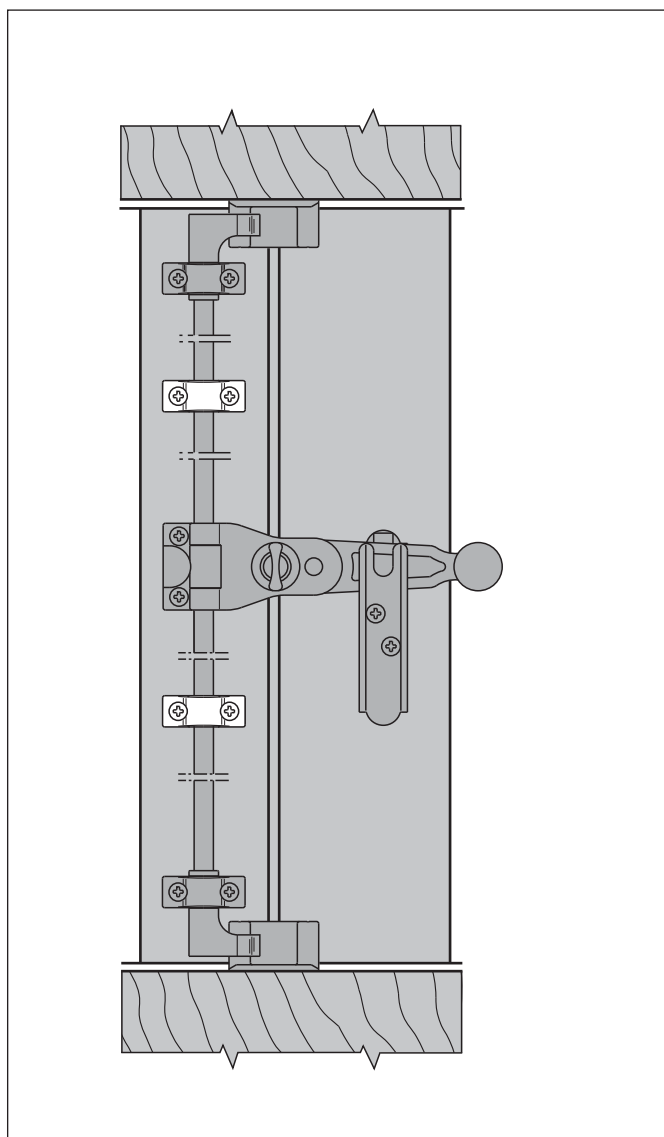
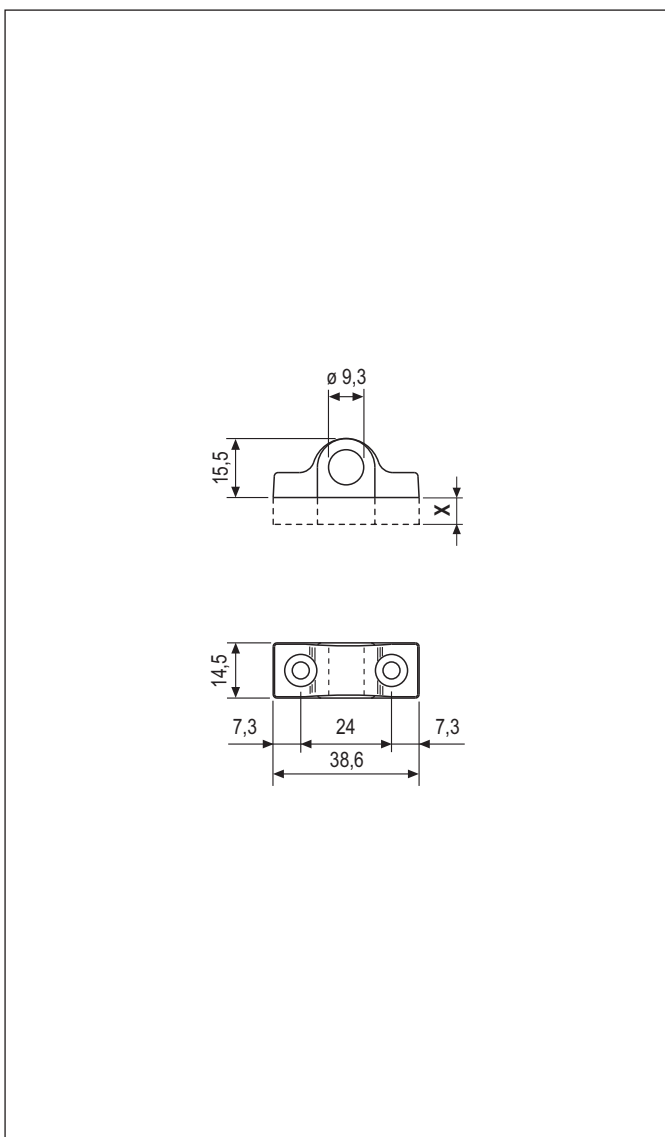
### Utilizzo

Montare una guida ogni 400 mm circa di lunghezza dell'asta. Le guide vanno distribuite opportunamente tra la spagnoletta e i ganci di chiusura superiore ed inferiore.

**Attenzione:** acquistando spagnolette di altezza 4 o 7 mm anche il guida asta deve essere dello stesso spessore.

### Fissaggio

Con 2 viti da 4x30 mm con filetto idoneo al materiale dell'imposta.



### Specifiche d'ordine

Articolo	X
H00901.15.XX	0 mm
H00901.83.XX	4 mm
H00901.84.XX	7 mm

**NB.** Riferirsi al listino in vigore per verificare la disponibilità delle finiture.

## Guida e supporto asta



### Descrizione

Guida e supporto per asta di chiusura. Serve da terminale di sostegno per l'asta, quando non si richiede la chiusura inferiore comandata dalla spagnoletta.

**NB.** Questa soluzione normalmente presuppone l'utilizzo di un catenaccio.

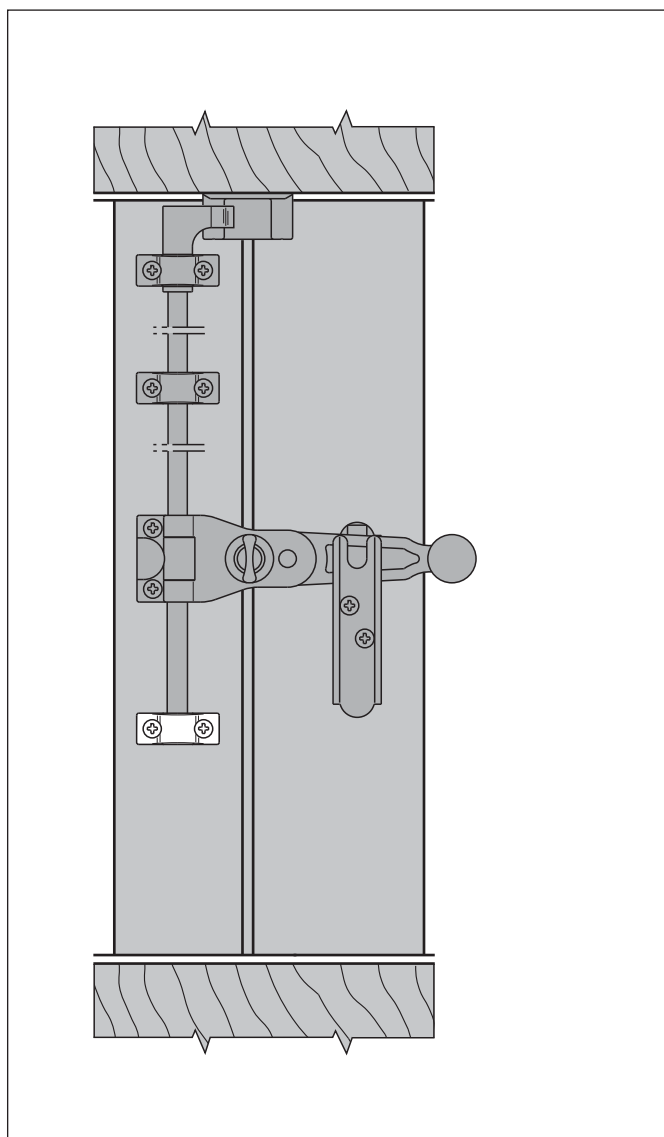
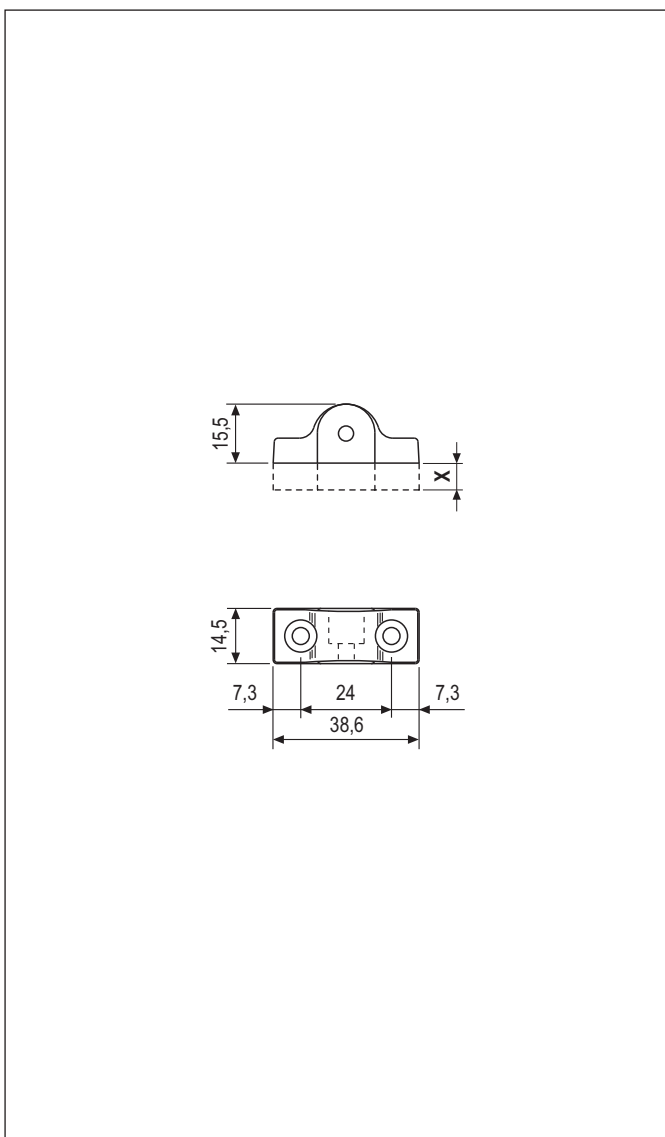
### Utilizzo

Si posiziona sotto la spagnoletta inserendo l'asta nell'apposito foro in appoggio sul fondo della guida.

**Attenzione:** acquistando spagnolette Unica di spessore 4 o 7 mm anche il guida e supporto asta deve essere della stessa altezza.

### Fissaggio

Con 2 viti da 4x30 mm con filetto idoneo al materiale dell'imposta.



### Specifiche d'ordine

Articolo	X
H00901.35.XX	0 mm
H00901.85.XX	4 mm
H00901.86.XX	7 mm

**NB.** Riferirsi al listino in vigore per verificare la disponibilità delle finiture.

## Fermo per seconda anta



### Descrizione

Fermo per seconda anta. Blocca l'anta semifissa delle imposte a due o più battenti.

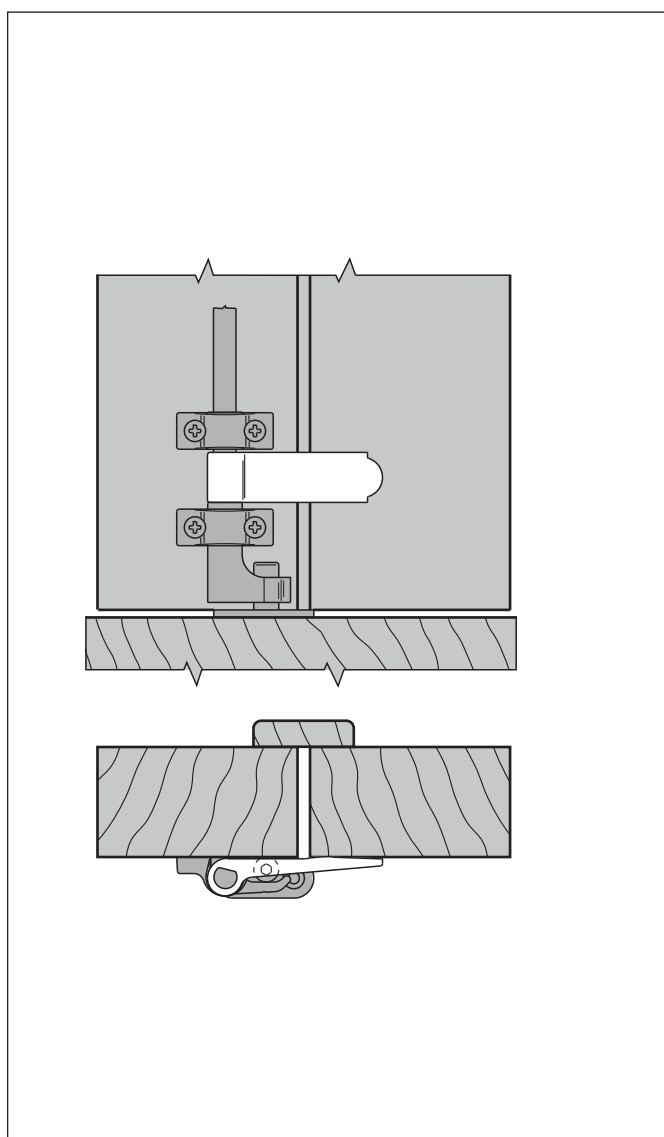
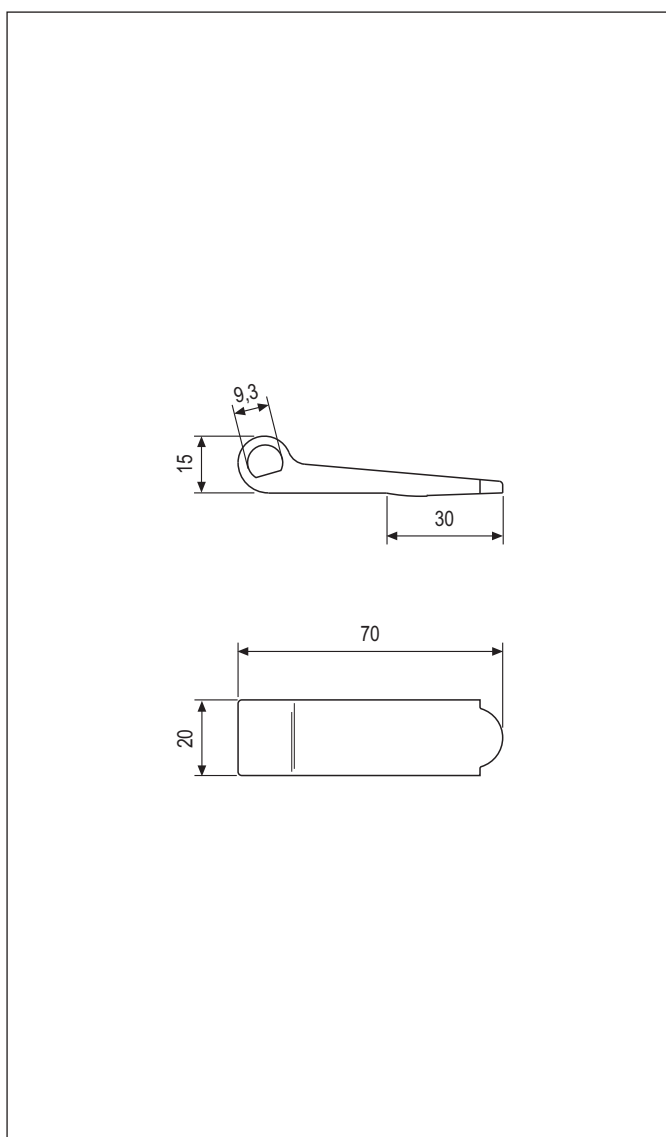
### Utilizzo

Deve essere posizionato in appoggio al gancio di chiusura inferiore e bloccato con un guida-asta sulla parte superiore.

**NB.** È indispensabile quando non si utilizzano perni di chiusura per ante multiple e per evitare scuotimenti dei battenti dovuti all'azione del vento.

### Fissaggio

Ad inserimento sull'asta di chiusura.



### Specifiche d'ordine

Articolo

H00901.18.XX

**NB.** Riferirsi al listino in vigore per verificare la disponibilità delle finiture.

## Gancio di chiusura



### Descrizione

Gancio terminale di chiusura destro o sinistro. Agganciato ai perni di chiusura, blocca efficacemente l'imposta.

### Utilizzo

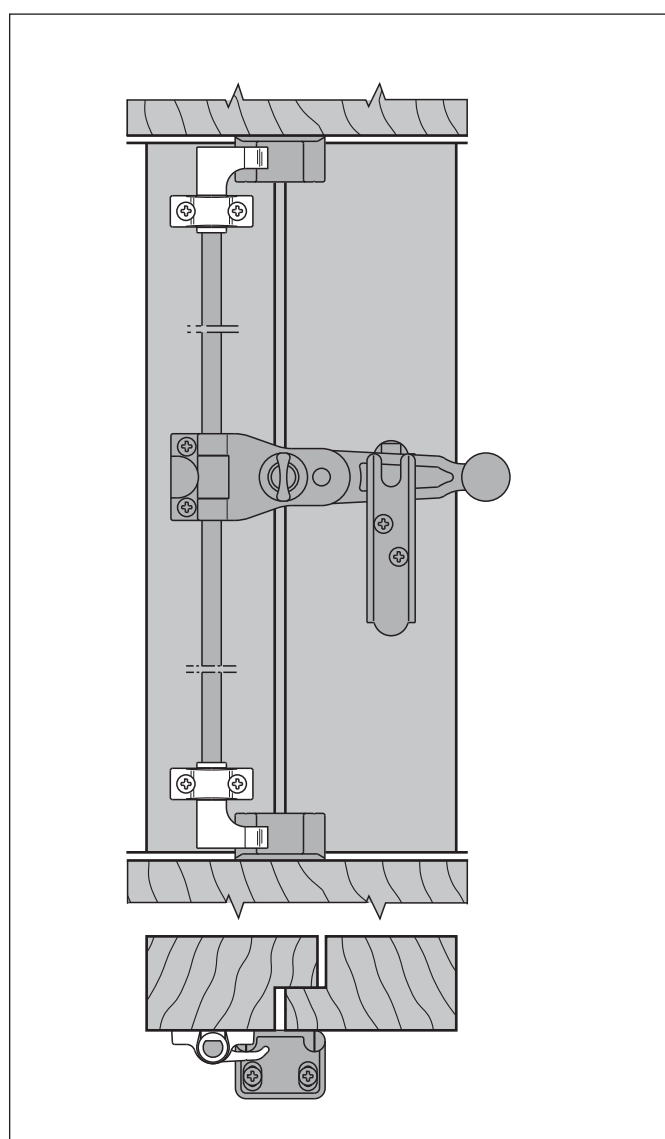
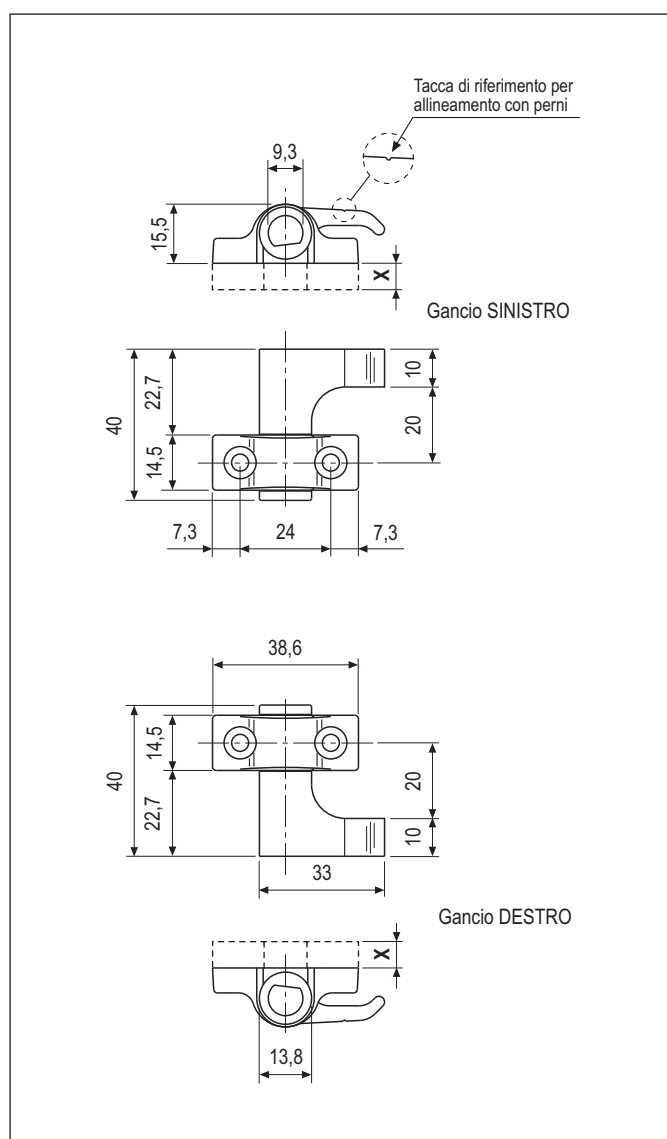
Deve essere posizionato alle estremità dell'asta assicurandosi che la presa sui perni di chiusura sia efficace. L'asta deve essere tagliata alla giusta lunghezza in modo che entri fino in fondo nella sede del gancio, senza giochi.

- Utilizzare in combinazione con asta di chiusura e perni di chiusura.

### Fissaggio

Con 2 viti da 4x30 mm con filetto idoneo al materiale dell'imposta.

**Attenzione:** la versione spessorata è destinata all'utilizzo nei sistemi PVC o alluminio con profilo a sormonto.



### Specifiche d'ordine

Tipo	Articolo	X
sx	H00901.09.XX	0 mm
dx	H00901.10.XX	0 mm
sx	H00901.69.XX	4 mm
dx	H00901.70.XX	4 mm
sx	H00901.77.XX	7 mm
dx	H00901.78.XX	7 mm

**NB.** Riferirsi al listino in vigore per verificare la disponibilità delle finiture.

## Gancio di chiusura curvo



### Descrizione

Gancio terminale di chiusura curvo destro o sinistro. Agganciato ai perni di chiusura, blocca efficacemente l'imposta.

### Utilizzo

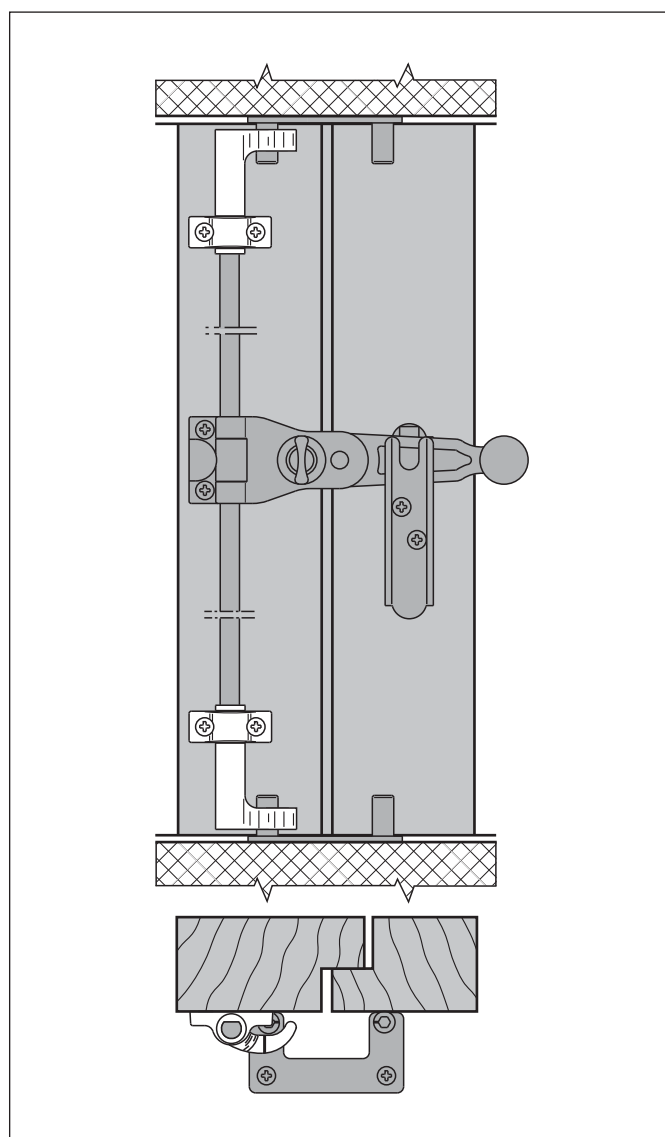
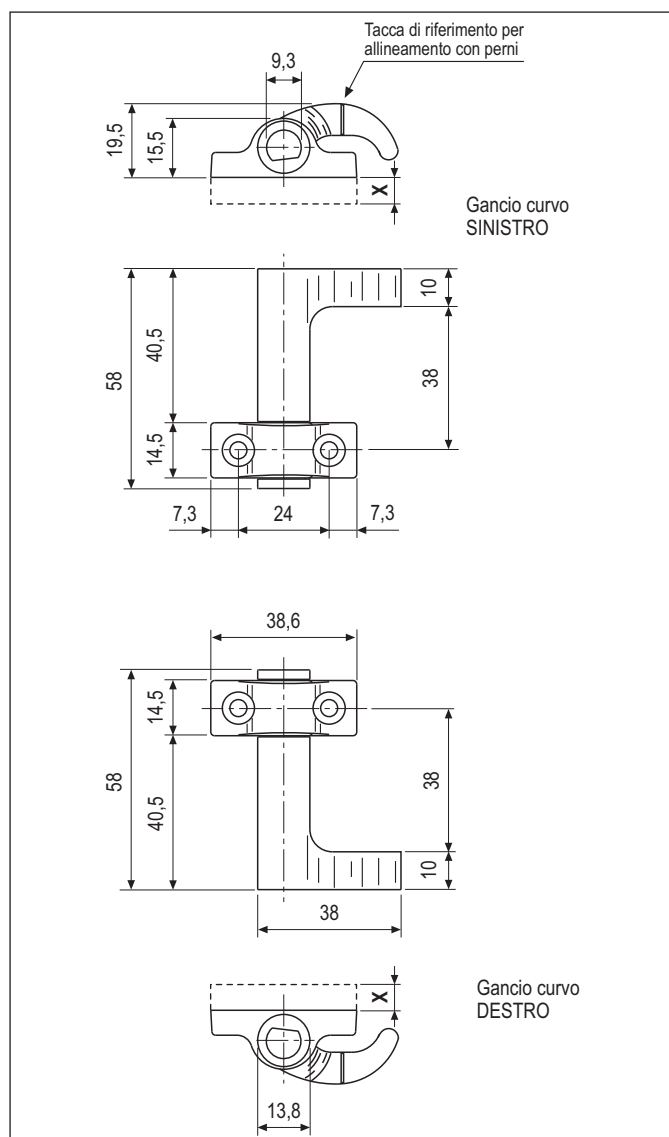
È consigliato per sistemi di imposte che necessitino di ampie tolleranze nel posizionamento dei perni di chiusura, ad esempio nelle ristrutturazioni. Deve essere posizionato alle estremità dell'asta assicurandosi che la presa sui perni di chiusura sia efficace. L'asta deve essere tagliata nella giusta lunghezza in modo che entri fino in fondo nella sede del gancio, senza giochi.

- Utilizzare in combinazione con asta di chiusura e perni di chiusura.

### Fissaggio

Con 2 viti da 4x30 mm con filetto idoneo al materiale dell'imposta.

**Attenzione:** la versione 4 o 7 mm è destinata all'utilizzo nei sistemi PVC o alluminio con profilo a sormonto.



### Specifiche d'ordine

Tipo	Articolo	X
sx	H00901.40.XX	0
dx	H00901.41.XX	0
sx	H00901.75.XX	4
dx	H00901.76.XX	4
sx	H00901.79.XX	7
dx	H00901.80.XX	7

**NB.** Riferirsi al listino in vigore per verificare la disponibilità delle finiture.



## Gancio di chiusura curvo rovescio



### Descrizione

Gancio terminale di chiusura curvo rovescio, destro o sinistro. Agganciato ai perni di chiusura, blocca efficacemente l'imposta.

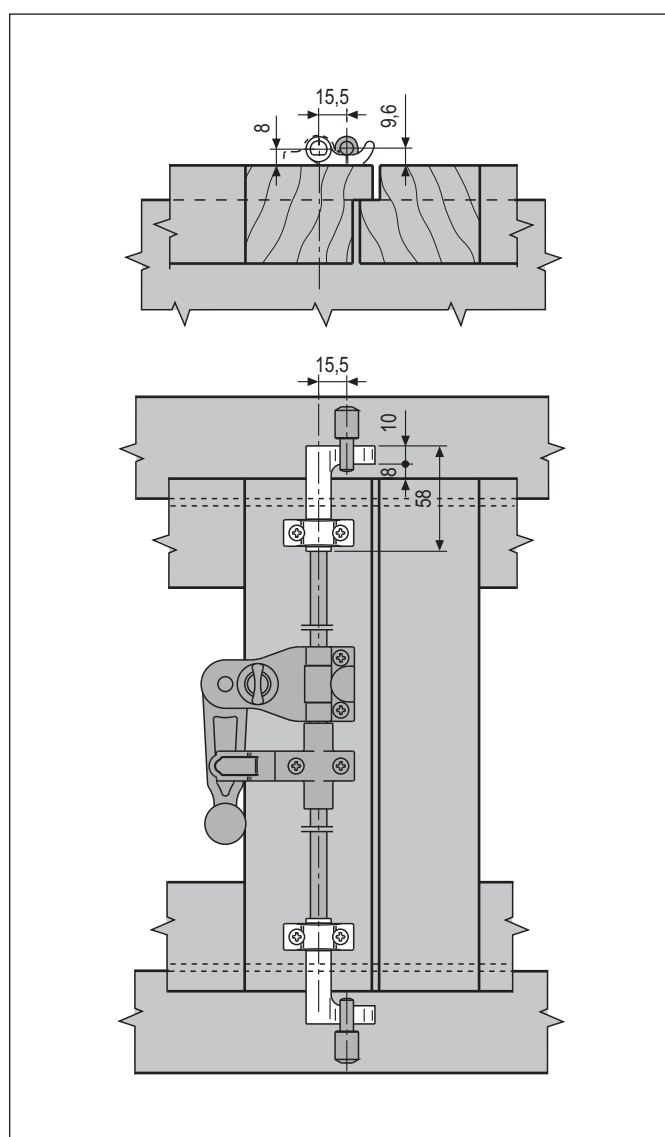
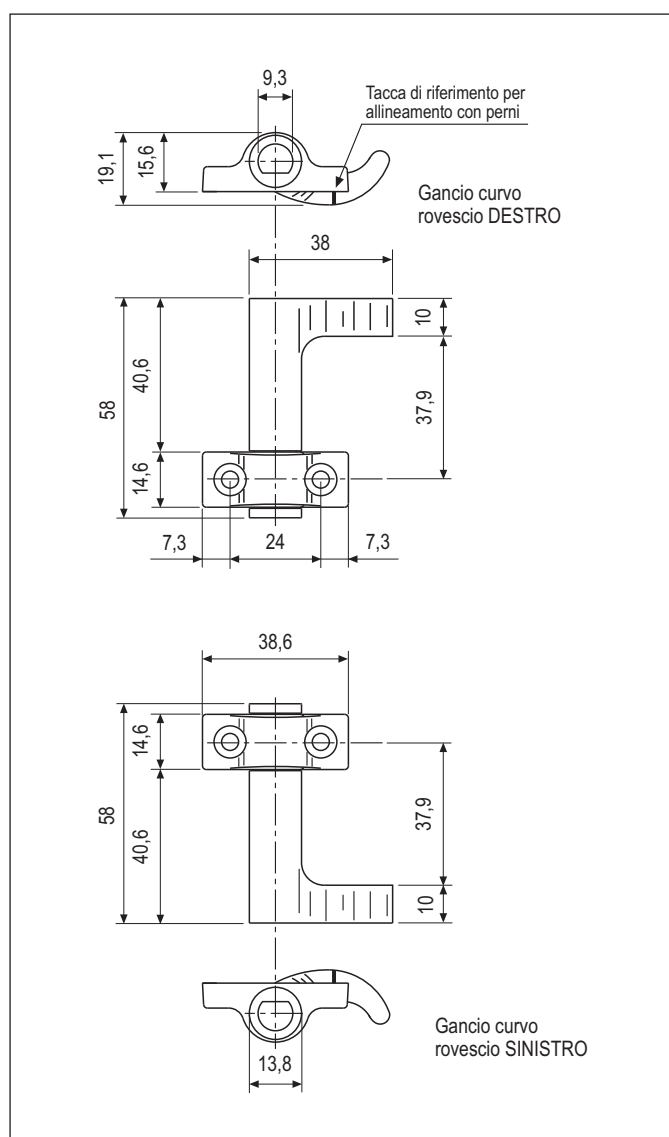
### Utilizzo

È consigliato per sistemi di imposte con apertura verso l'interno, utilizzate soprattutto nelle ristrutturazioni. Deve essere posizionato alle estremità dell'asta assicurandosi che la presa sui perni di chiusura sia efficace. L'asta deve essere tagliata nella giusta lunghezza in modo che entri fino in fondo nella sede del gancio, senza giochi.

- Utilizzare in combinazione con aste di chiusura e perno di chiusura ad avvitare.

### Fissaggio

Con 2 viti da 4x30 mm con filetto idoneo al materiale dell'imposta.



### Specifiche d'ordine

Articolo	Tipo
H00901.32.XX	sx
H00901.33.XX	dx

**NB.** Riferirsi al listino in vigore per verificare la disponibilità delle finiture.

## Piastra di chiusura ad angolo



### Descrizione

Piastra di chiusura ad angolo, con fori vite ad asola.

### Utilizzo

Utilizzata per facilitare la foratura e il fissaggio nel caso di imposte a più ante, incernierate a muro o con imbotte, nei casi in cui manchi la battuta di fermo in corrispondenza dei traversi dell'imposta o della soglia.

**NB.** Eventuali tolleranze di lavorazione possono essere compensate dalla registrazione effettuabile prima del fissaggio delle viti.

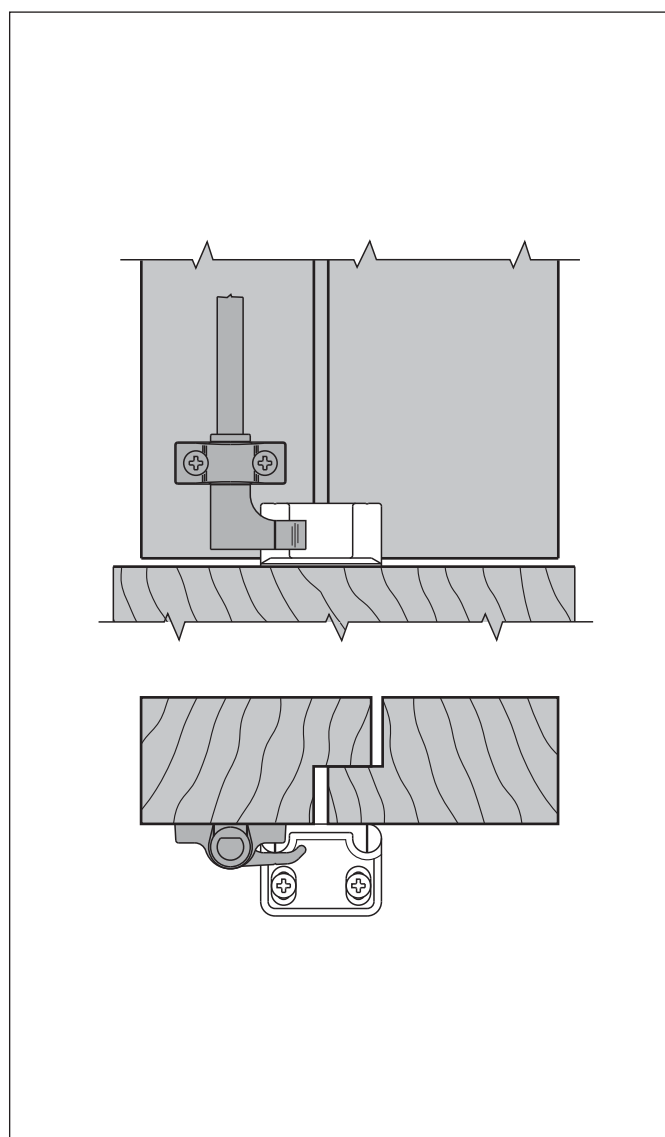
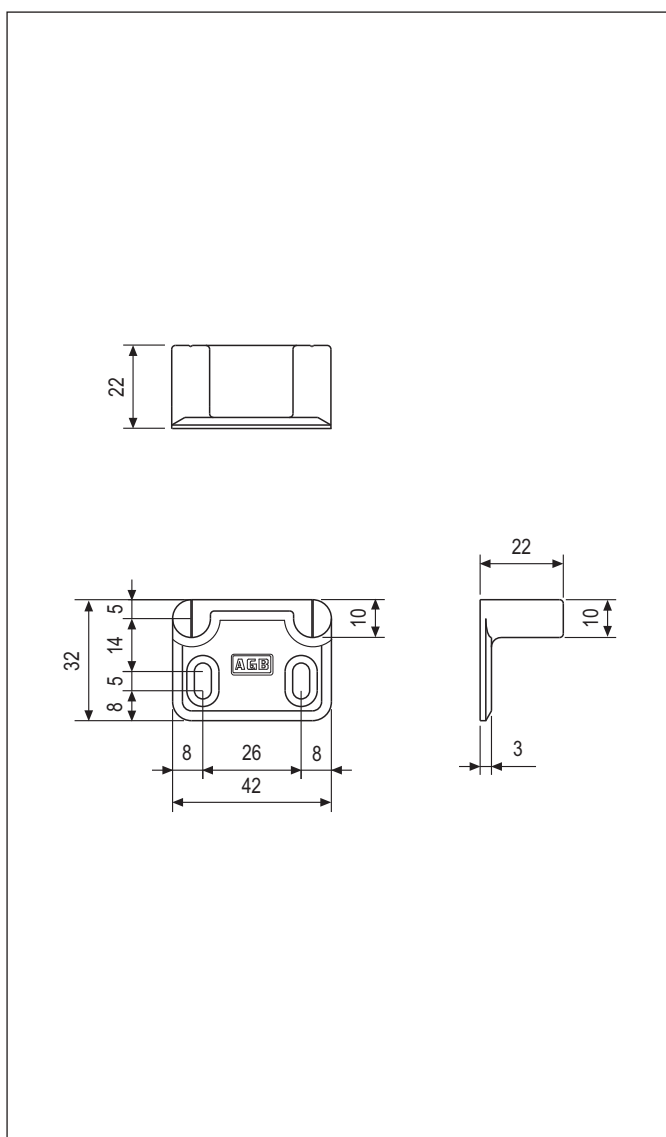
- Utilizzare in combinazione con gancio di chiusura.

- Da non utilizzare in combinazione con gancio di chiusura curvo.

### Fissaggio

Con 2 viti da 4x30 mm con filetto idoneo al materiale della soglia.

Nel caso di applicazione a muro deve essere fissata con tassello idoneo.



### Specifiche d'ordine

	Articolo
	H00901.26.XX
Confezione base (*)	H00901.45.XX

(\*) Contenuto: 1 perno di chiusura dritto + 1 piastra di chiusura ad angolo.

**NB.** Riferirsi al listino in vigore per verificare la disponibilità delle finiture.

## Perno di chiusura dritto



### Descrizione

Perno di chiusura dritto registrabile in acciaio, per fissaggio su legno, alluminio o PVC. Registrabile con chiave a brugola da 5 mm.

### Utilizzo

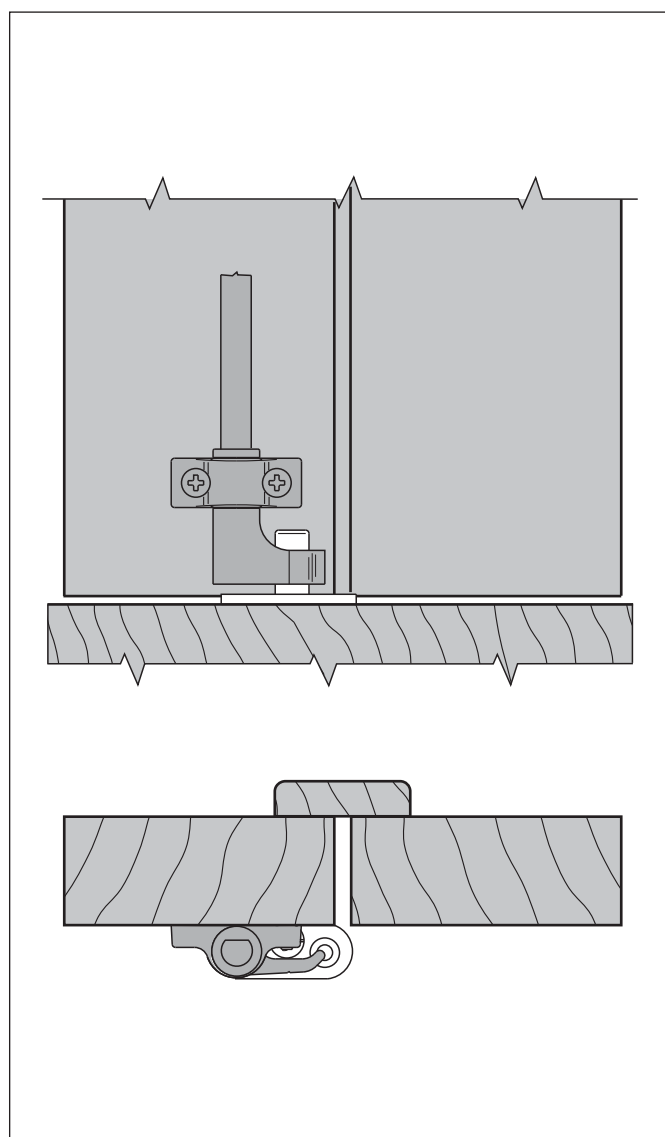
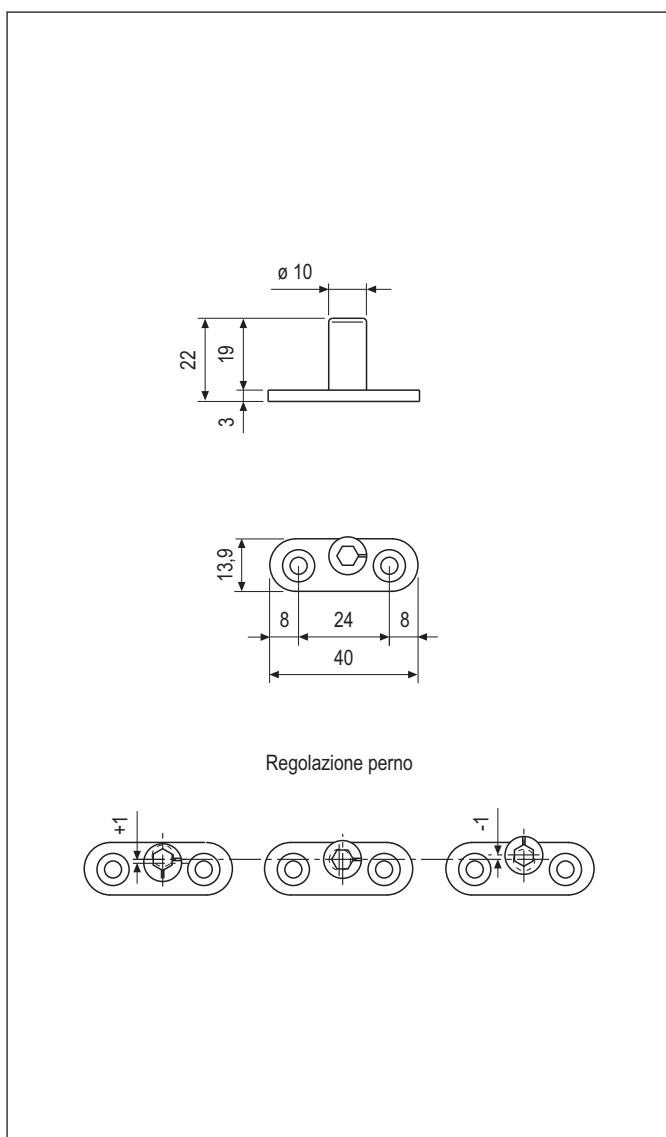
Deve essere utilizzato nel caso di imposte a sormonto o con battuta.

**NB.** Eventuali tolleranze di lavorazione possono essere compensate dalla registrazione del perno.

- Utilizzare in combinazione con gancio di chiusura o gancio di chiusura curvo.

### Fissaggio

Con 2 viti da 4x30 mm con filetto idoneo al materiale della soglia.



### Specifiche d'ordine

	N° perni	Articolo
	1	H00901.11.XX
Confezione base	2	H00901.46.XX

**NB.** Riferirsi al listino in vigore per verificare la disponibilità delle finiture.

## Perno di chiusura diretto - $\varnothing 6$ mm



### Descrizione

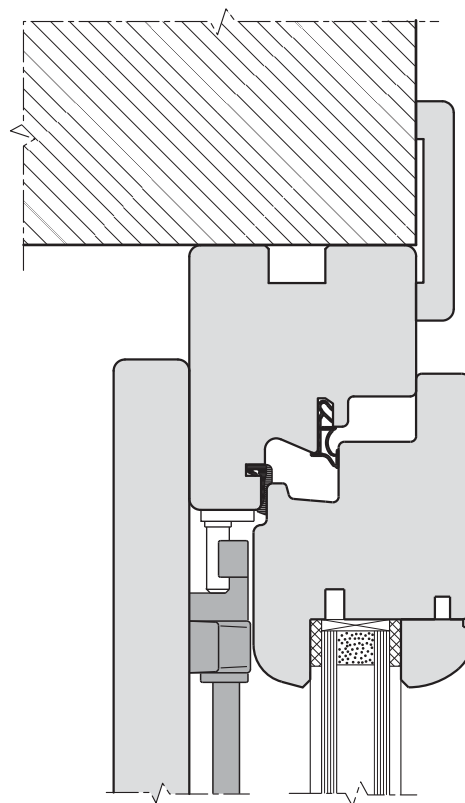
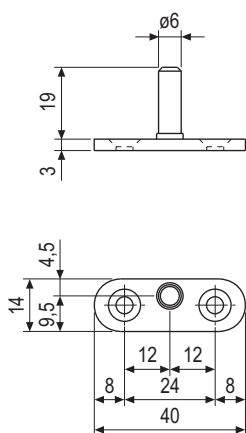
Perno di chiusura ridotto valido per imposte a una e due ante, versione diritta per fissaggio a davanzale.

### Utilizzo

In tutti i casi in cui il piano dove sono fissati il gancio e la spagnoletta di chiusura non arrivi perfettamente in appoggio alla basetta del perno di chiusura.

### Fissaggio

Con viti 4x30 con filetto idoneo al tipo di materiale del supporto di fissaggio.



### Specifiche d'ordine

Articolo

H00901.82.XX

**NB.** Riferirsi al listino in vigore per verificare la disponibilità delle finiture.

## Perno di chiusura inclinato



### Descrizione

Perno di chiusura inclinato registrabile in acciaio, per fissaggio su legno, alluminio o PVC. Registrabile con chiave a brugola da 5 mm.

### Utilizzo

Utilizzato su monoblocchi semplici con imposte a sormonto o battuta, incernierate direttamente sul telaio della finestra.

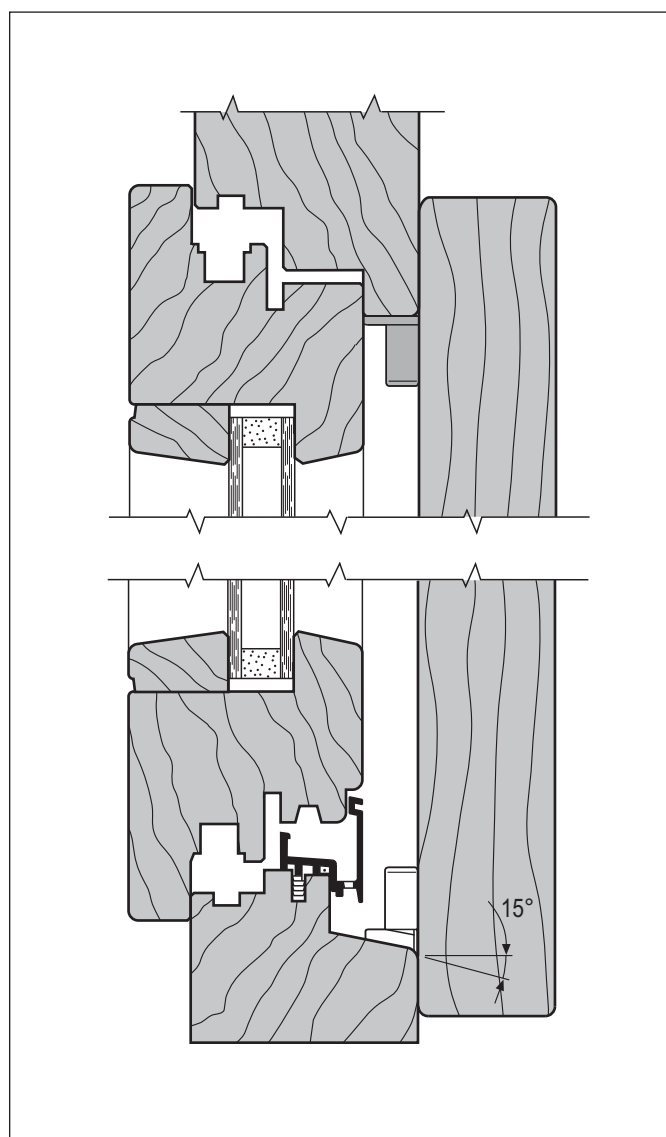
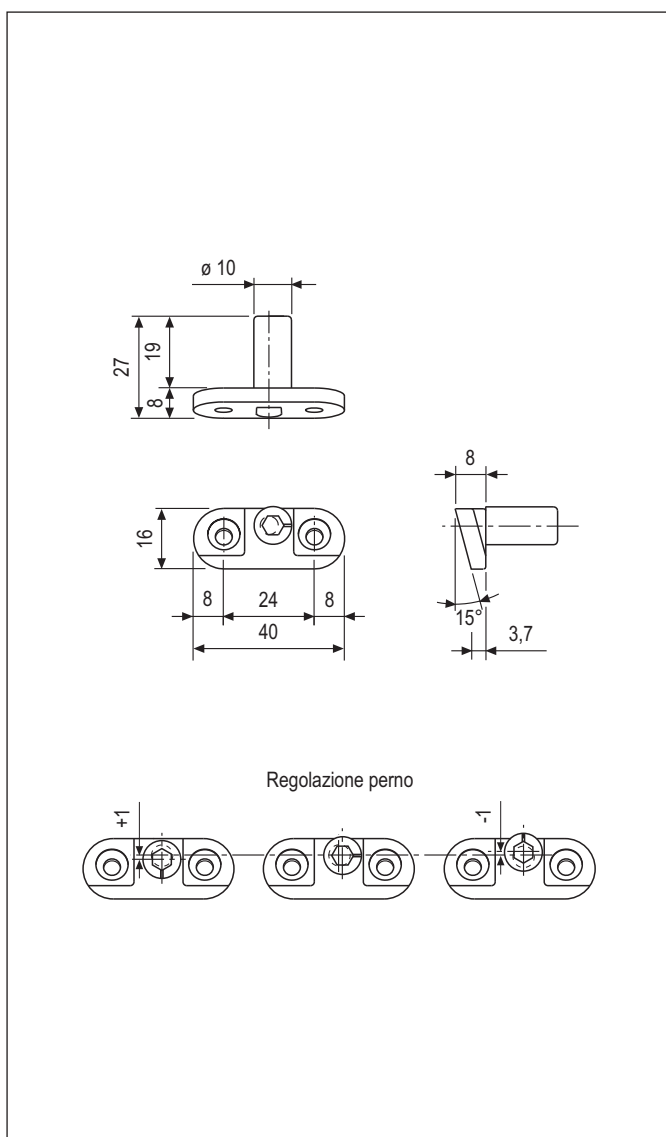
Va fissato sul traverso inferiore in modo da compensare l'inclinazione della battuta per lo scolo dell'acqua.

**NB.** Eventuali tolleranze di lavorazione possono essere compensate dalla registrazione del perno.

- Utilizzare in combinazione con gancio di chiusura o gancio di chiusura curvo.

### Fissaggio

Con 2 viti da 4x30 mm con filetto idoneo al materiale del telaio.



### Specifiche d'ordine

Articolo

H00901.12.XX

**NB.** Riferirsi al listino in vigore per verificare la disponibilità delle finiture.

## Perno di chiusura inclinato - $\varnothing 6$ mm



### Descrizione

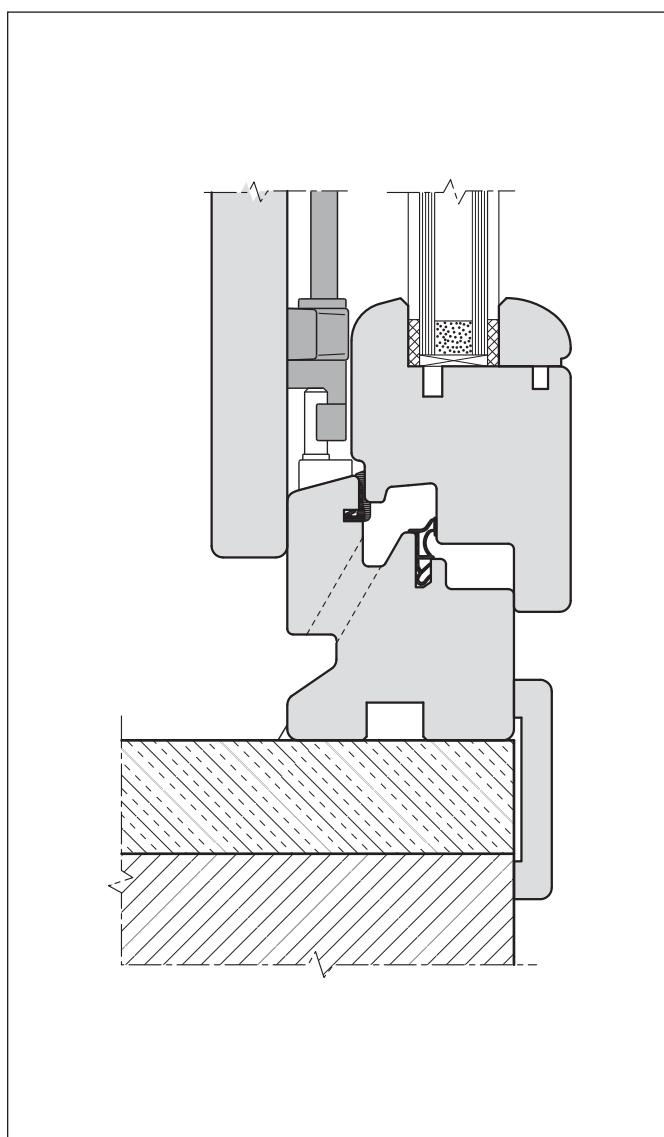
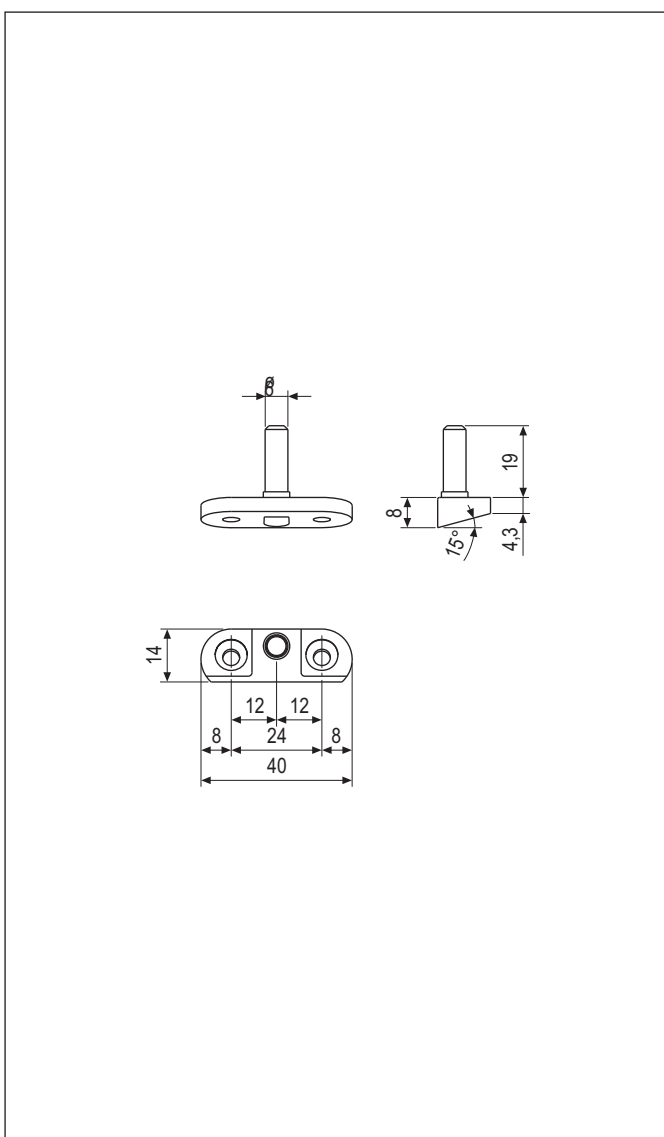
Perno di chiusura ridotto valido per imposte a una e due ante. Versione inclinata per fissaggio a telaio nei sistemi monoblocco.

### Utilizzo

In tutti i casi in cui il piano dove sono fissati il gancio e la spagnoletta di chiusura non arrivi perfettamente in appoggio alla basetta del perno di chiusura.

### Fissaggio

Con viti 4x30.



### Specifiche d'ordine

Articolo

H00901.81.XX

**NB.** Riferirsi al listino in vigore per verificare la disponibilità delle finiture.

## Perno di chiusura per montaggio a filo o con battuta



### Descrizione

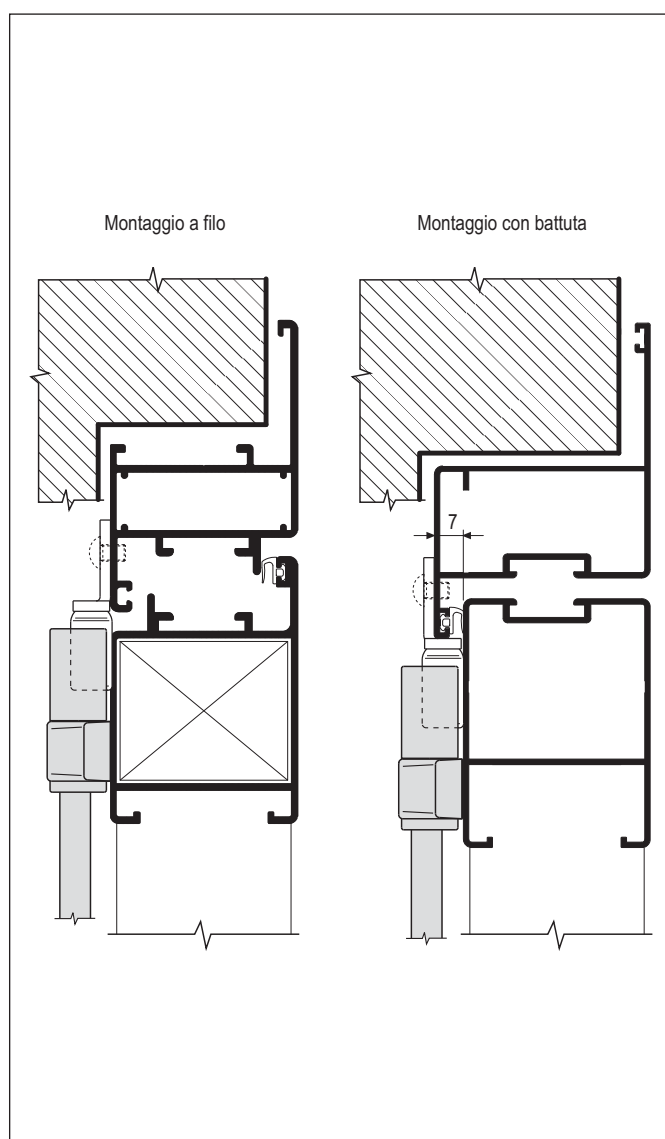
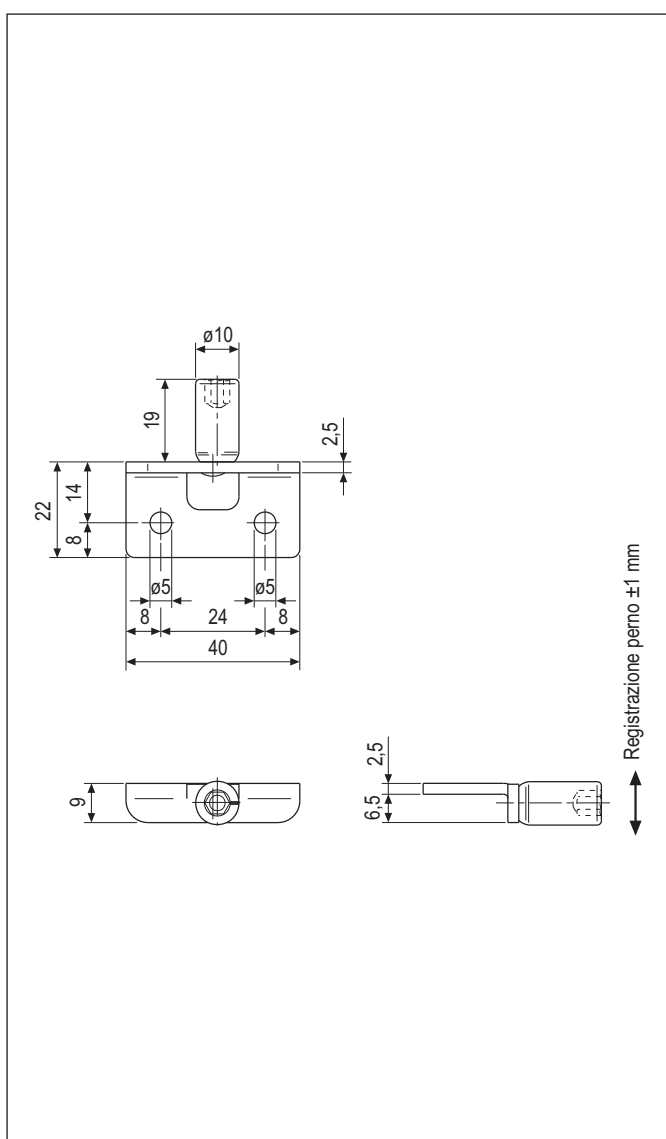
Perno di chiusura in acciaio, registrabile in pressione, per fissaggio su legno e alluminio. Registrabile con chiave a brugola da 5 mm.

### Utilizzo

Deve essere utilizzato nel caso di montaggio a filo, con anta complanare con il telaio.  
Può essere utilizzato anche nel caso di sistemi con battuta interna del telaio e distanza tra il piano dell'anta e quello del telaio di circa 7 mm.

### Fissaggio

Con due viti da scegliere a seconda del materiale.



### Specifiche d'ordine

Articolo

H00901.53.XX

**NB.** Riferirsi al listino in vigore per verificare la disponibilità delle finiture.

## Perno di chiusura eccentrico



### Descrizione

Perno eccentrico di chiusura in ABS con vite e tassello (forniti) per fissaggio a muro.

### Utilizzo

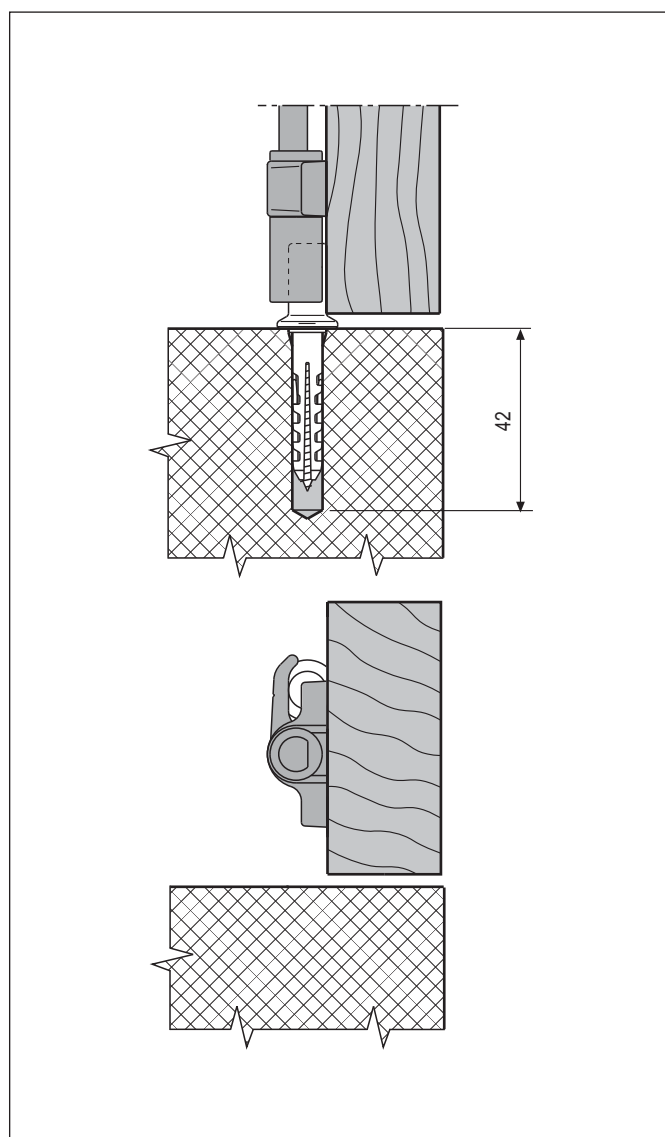
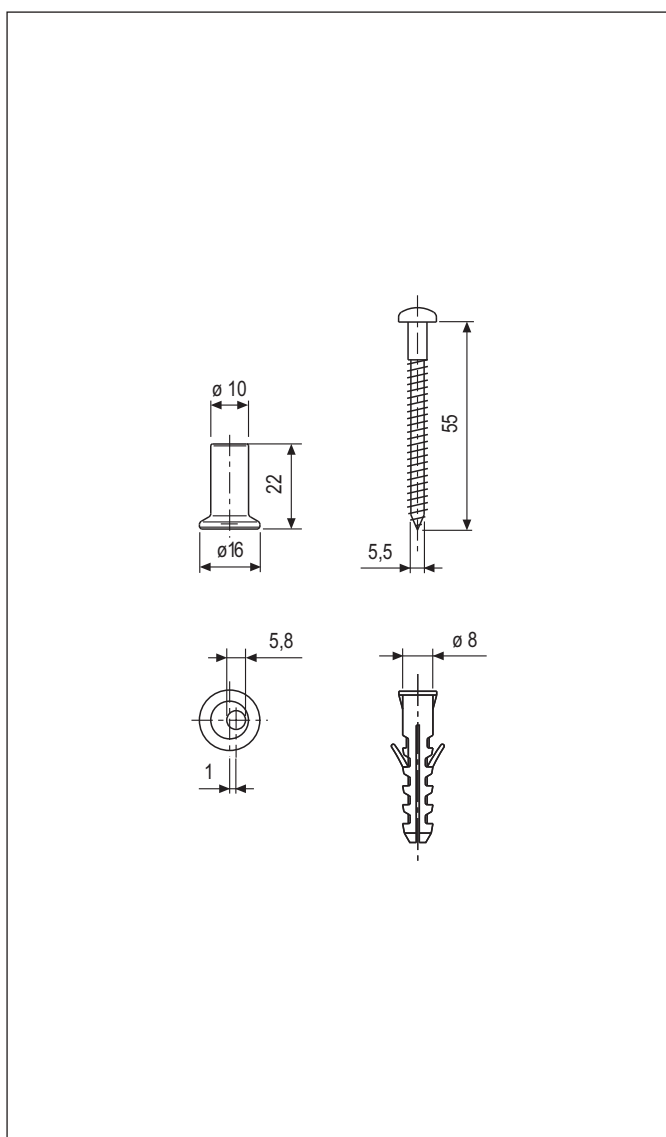
Utilizzato per imposte a un'anta, incernierate a muro o con imbotte laterale.

**NB.** Non può essere impiegato per imposte a sormonto a filo muro esterno.

- Utilizzare in combinazione con gancio di chiusura o gancio di chiusura curvo.

### Fissaggio

Sulla soglia con foro da 8x42 mm.



### Specifiche d'ordine

Articolo

H00901.28.XX

**NB.** Riferirsi al listino in vigore per verificare la disponibilità delle finiture.



## Perno di chiusura 10 mm ad incollare



### Descrizione

Perno di chiusura in acciaio per fissaggio su marmo.

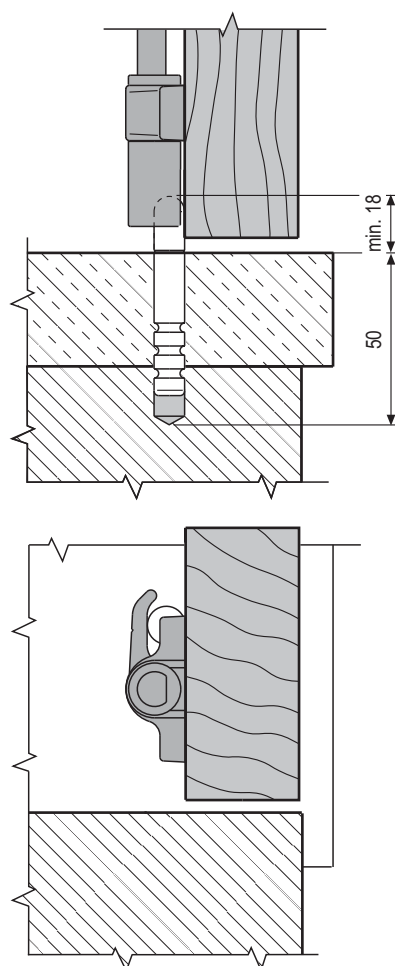
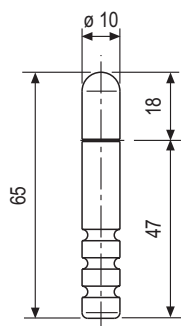
### Utilizzo

Utilizzato per imposte a un'anta incernierate a muro o con imbotte laterale a filo muro esterno.

- Utilizzare in combinazione con gancio di chiusura o gancio di chiusura curvo.

### Fissaggio

Sulla soglia, su foro da 11x50 mm con colla o resina acrilica.



### Specifiche d'ordine

Articolo

H00901.19.XX

**NB.** Riferirsi al listino in vigore per verificare la disponibilità delle finiture.

## Perno di chiusura M8



### Descrizione

Perno di chiusura in acciaio con gambo filettato M8 per imposte in legno, alluminio o PVC.

### Utilizzo

Utilizzato per imposte a un'anta su monoblocchi con imbotte.

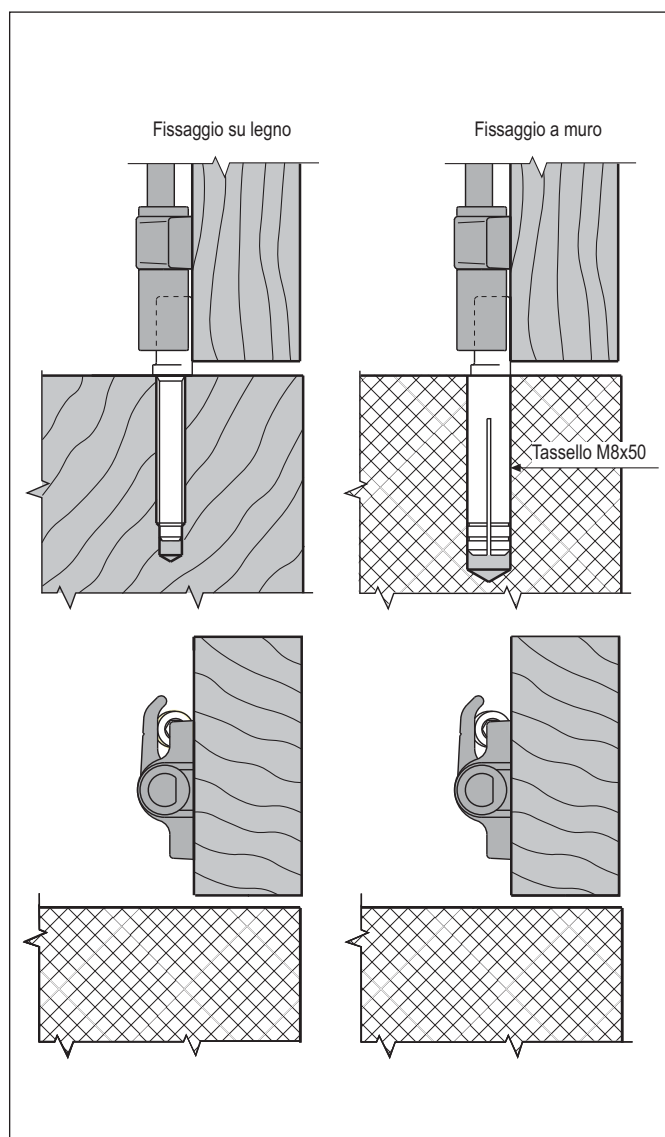
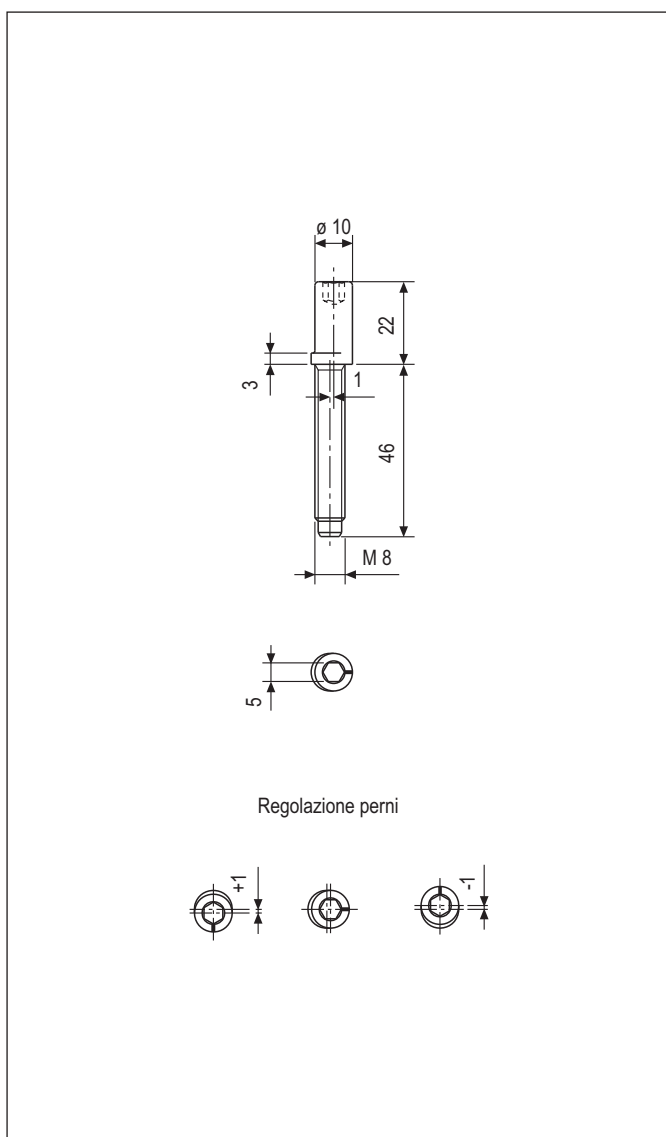
**NB.** Non può essere impiegato per imposte a sormonto a filo muro esterno.

- Utilizzare in combinazione con gancio di chiusura o gancio di chiusura curvo.

### Fissaggio

Su foro da 7x48 mm. Avvitamento con chiave a brugola da 5 mm.

Per l'eventuale fissaggio a muro usare un tassello in ottone da M8x50 con foro da 12 mm.



### Specifiche d'ordine

Articolo

H00901.22.XX

**NB.** Riferirsi al listino in vigore per verificare la disponibilità delle finiture.

## Perno di chiusura con piastra lunga



### Descrizione

Perno di chiusura con piastra lunga, per fissaggio a muro. Registrabile con chiave a brugola da 5 mm.

### Utilizzo

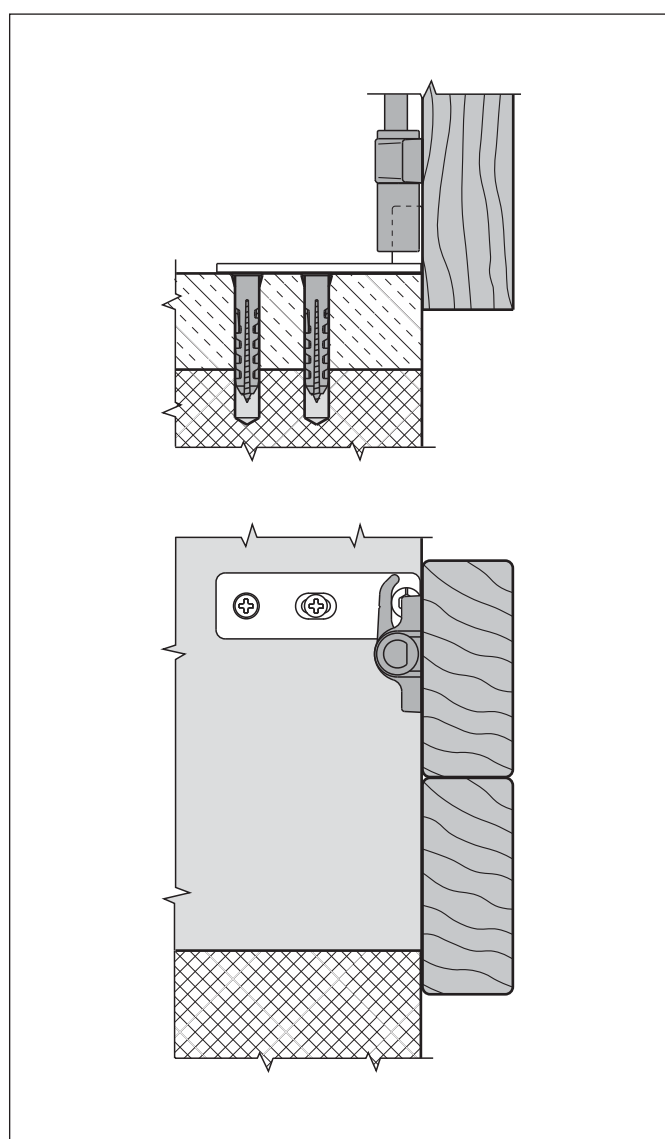
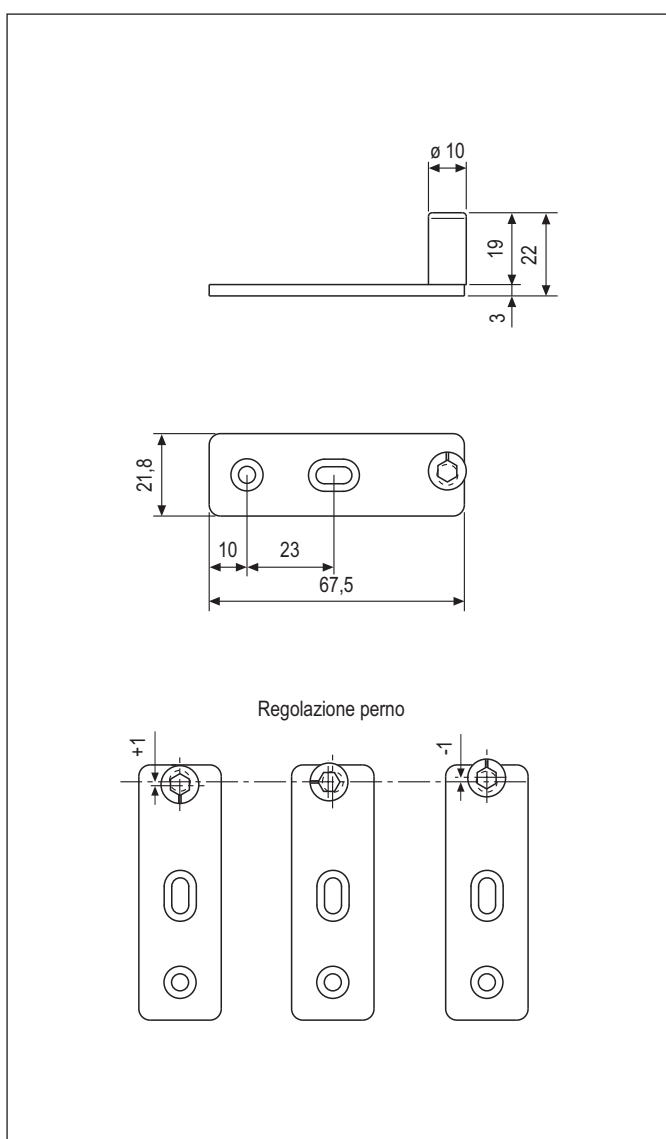
Utilizzato per facilitare la foratura e il fissaggio nel caso di imposte a un'anta, incernierate a muro o con solo imbotte laterale a filo muro esterno.

**NB.** Eventuali tolleranze di lavorazione possono essere compensate dalla registrazione del perno.

- Utilizzare in combinazione con gancio di chiusura o gancio di chiusura curvo.

### Fissaggio

Con 2 viti da 4x30 mm e tassello idoneo, da scegliere in relazione al materiale da forare.



### Specifiche d'ordine

Articolo

H00901.17.XX

**NB.** Riferirsi al listino in vigore per verificare la disponibilità delle finiture.

# Perno di chiusura con piastra lunga per applicazioni a cappotto



### Descrizione

Perno di chiusura con piastra lunga, per fissaggio a muro con cappotto. Registrabile con chiave a brugola da 5 mm.

### Utilizzo

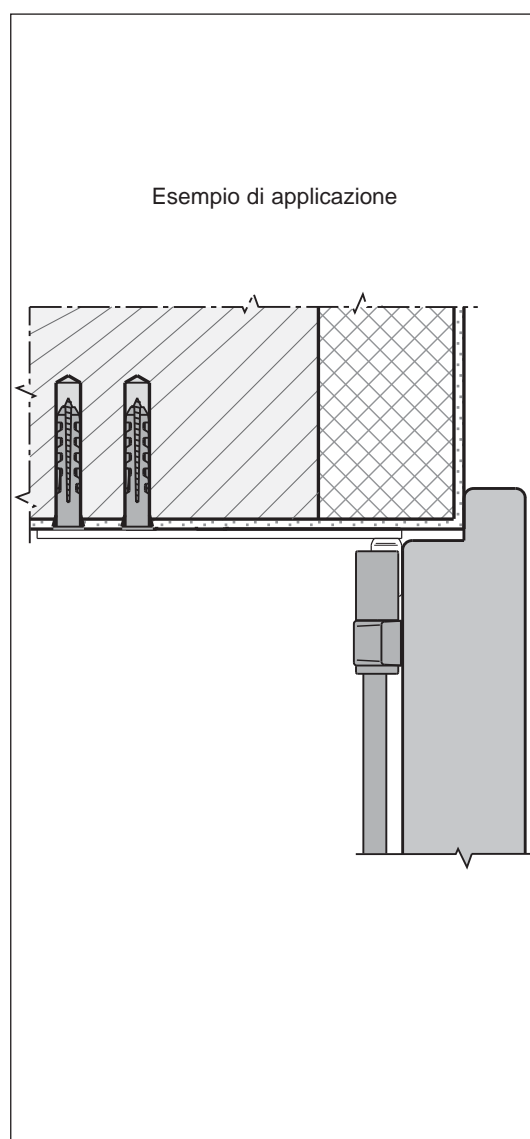
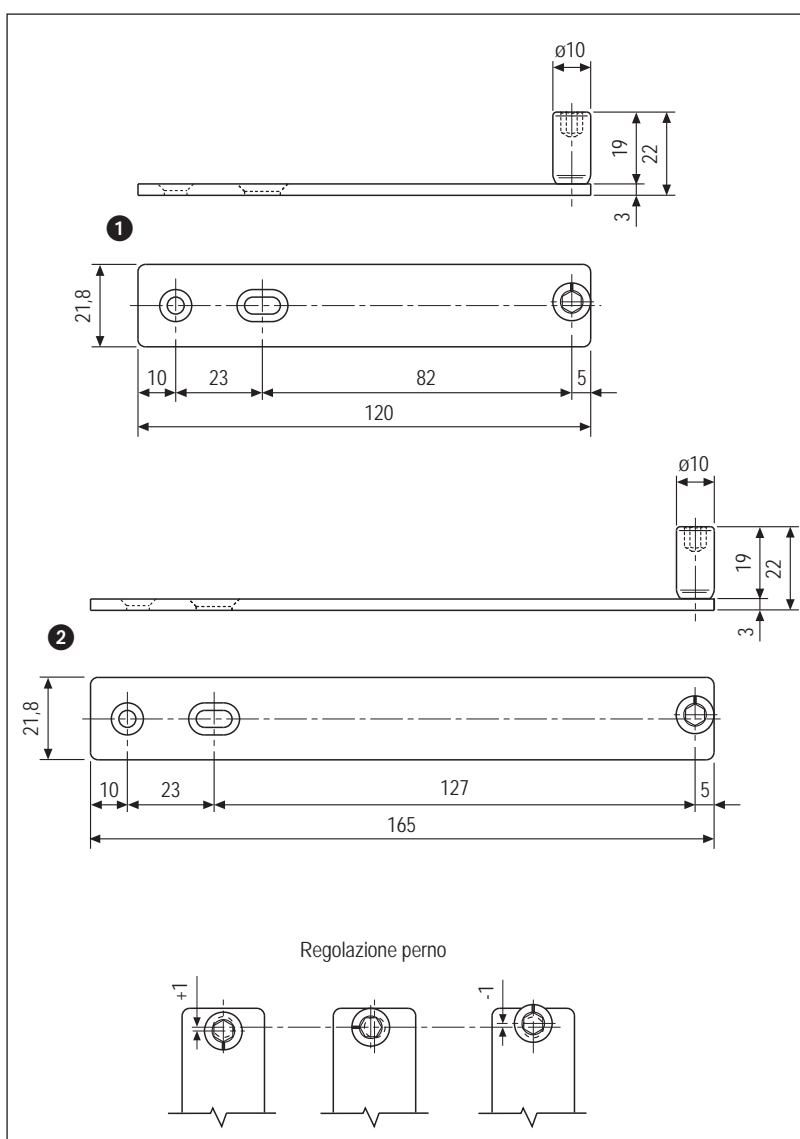
Utilizzato per facilitare la foratura e il fissaggio nel caso di imposte a un'anta, incernierate a muro o con solo imbotte laterale a filo muro esterno.

**NB.** Eventuali tolleranze di lavorazione possono essere compensate dalla registrazione del perno.

- Utilizzare in combinazione con gancio di chiusura o gancio di chiusura curvo.

### Fissaggio

Con 2 viti da 4x30 mm e tassello idoneo, da scegliere in relazione al materiale da forare.



### Specifiche d'ordine

Rif.	Articolo
①	H01901.18.XX
②	H02901.18.XX

**NB.** Riferirsi al listino in vigore per verificare la disponibilità delle finiture.

## Perno di chiusura con piastra lunga ad incollare



### Descrizione

Perno di chiusura con piastra lunga ad incollare, per fissaggio su marmo.  
Registrabile con chiave a brugola da 5 mm.

### Utilizzo

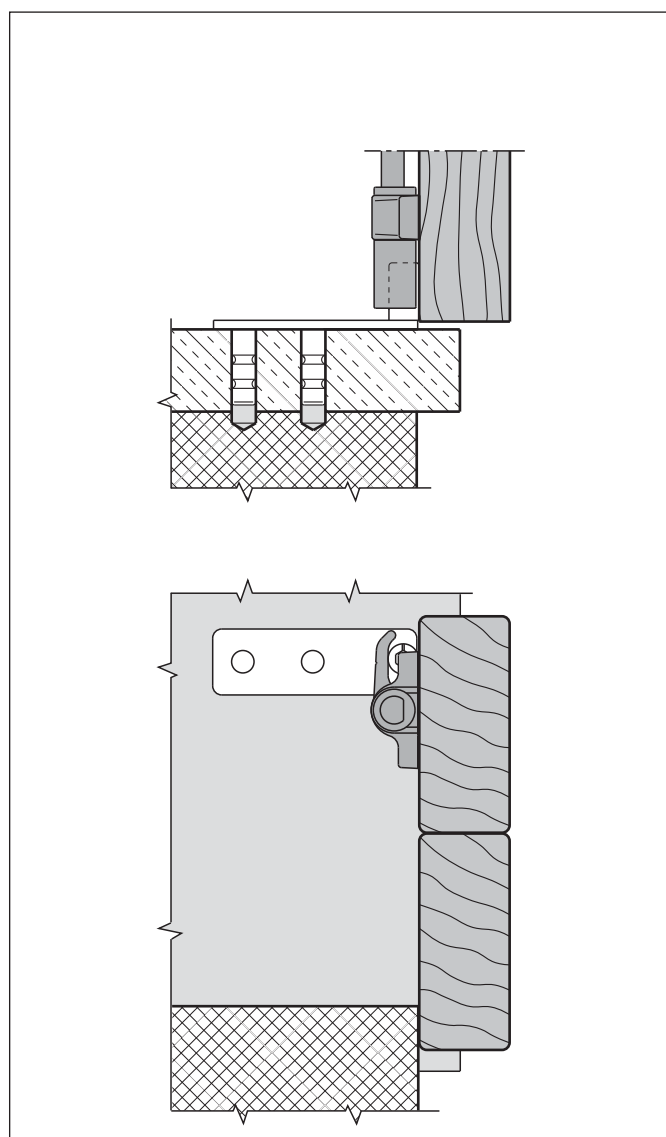
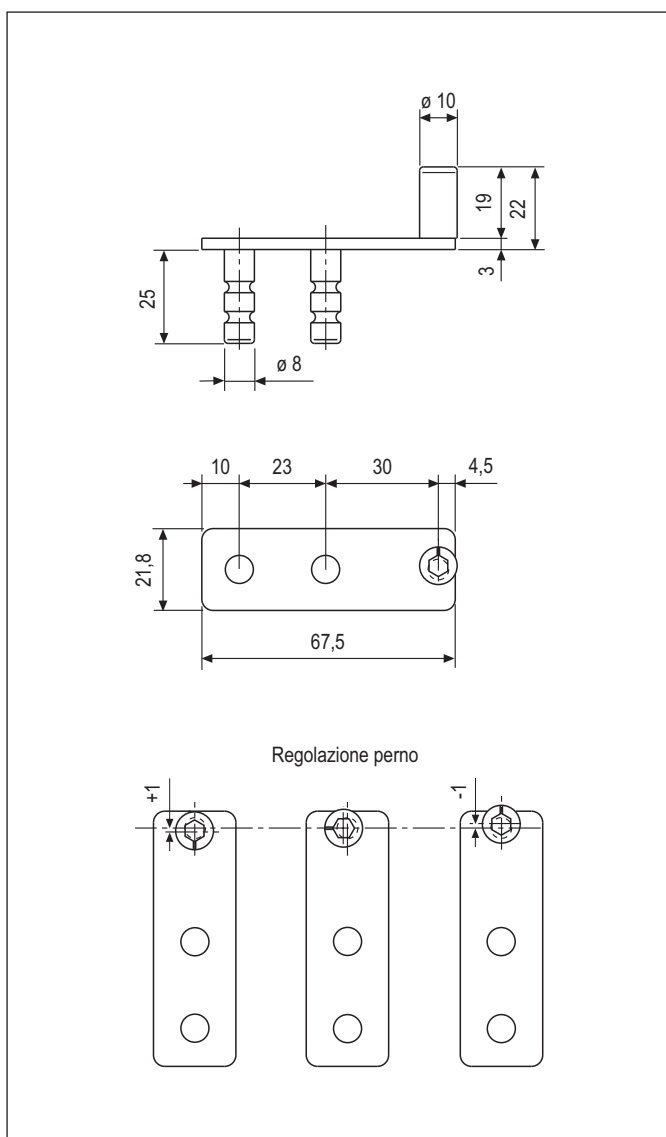
Utilizzato per facilitare la foratura e il fissaggio nel caso di imposte a un'anta, incernierate a muro o con solo imbotte laterale a filo muro esterno.

**NB.** Eventuali tolleranze di lavorazione possono essere compensate dalla registrazione del perno.

- Utilizzare in combinazione con gancio di chiusura o gancio di chiusura curvo.

### Fissaggio

Su due fori da 9x27 mm con colla o con resina acrilica.



### Specifiche d'ordine

Articolo

H00901.23.XX

**NB.** Riferirsi al listino in vigore per verificare la disponibilità delle finiture.

## Doppio perno di chiusura - interasse 56 mm



### Descrizione

Doppio perno di chiusura in acciaio, per fissaggio a muro. Registrabile con chiave a brugola da 5 mm.

### Utilizzo

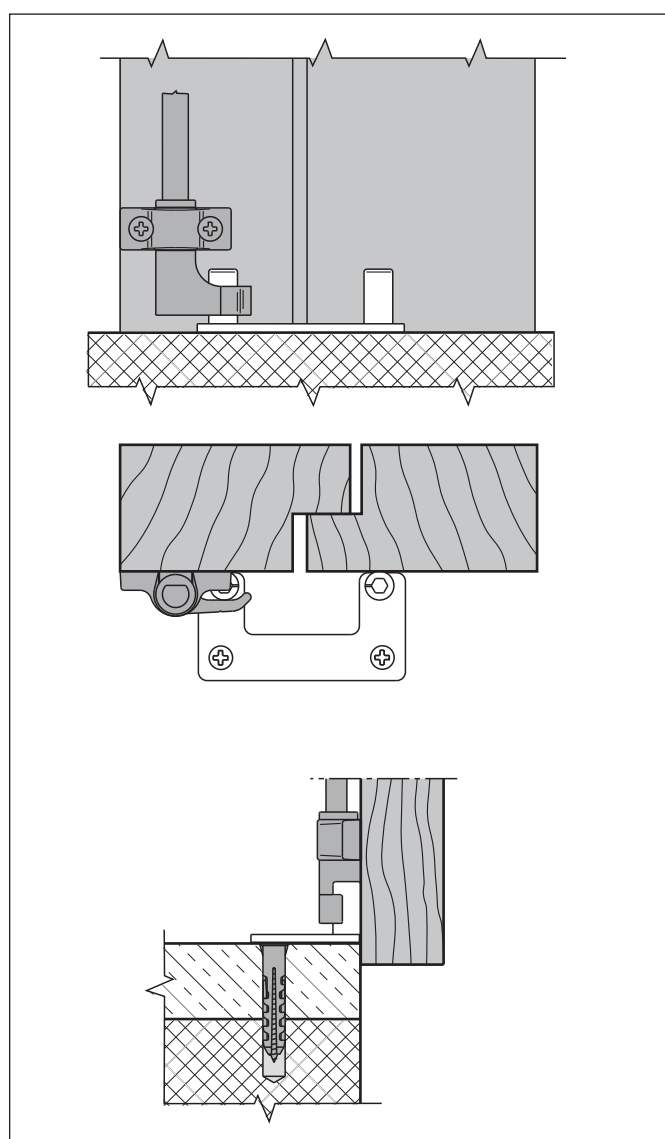
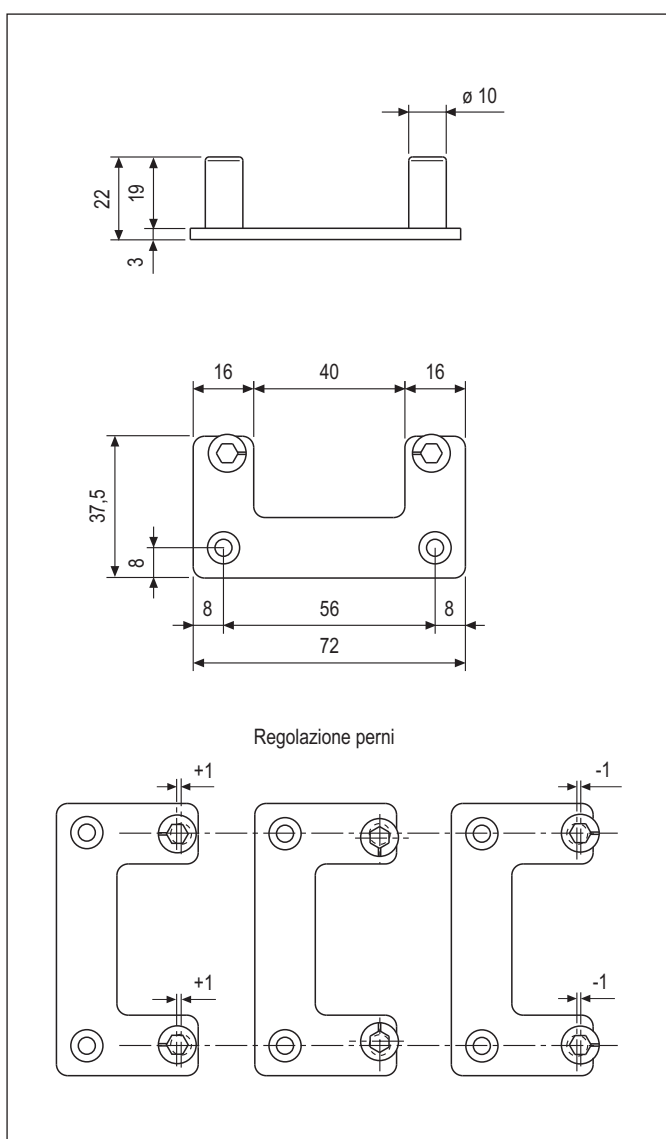
Utilizzato per facilitare la foratura e il fissaggio nel caso di imposte a più ante, incernierate a muro o con solo imbotte laterale a filo muro esterno, nei casi in cui manchi la battuta di fermo in corrispondenza dei traversi o della soglia.

**NB.** Eventuali tolleranze di lavorazione possono essere compensate dalla registrazione dei perni.

- Utilizzare in combinazione con gancio di chiusura o gancio di chiusura curvo.

### Fissaggio

Con 2 viti da 4x30 mm e tassello idoneo, da scegliere in relazione al materiale da forare.



### Specifiche d'ordine

Articolo

H00901.24.XX

**NB.** Riferirsi al listino in vigore per verificare la disponibilità delle finiture.

## Doppio perno di chiusura - interasse 76 mm



### Descrizione

Doppio perno di chiusura in acciaio, per fissaggio a muro. Registrabile con chiave a brugola da 5 mm.

### Utilizzo

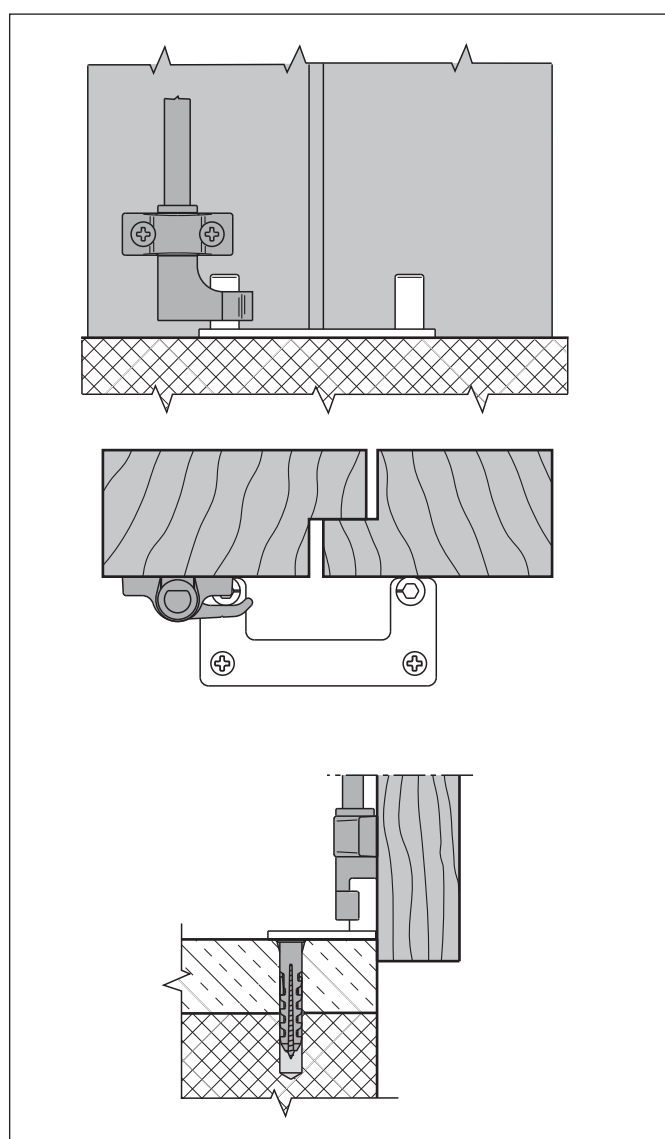
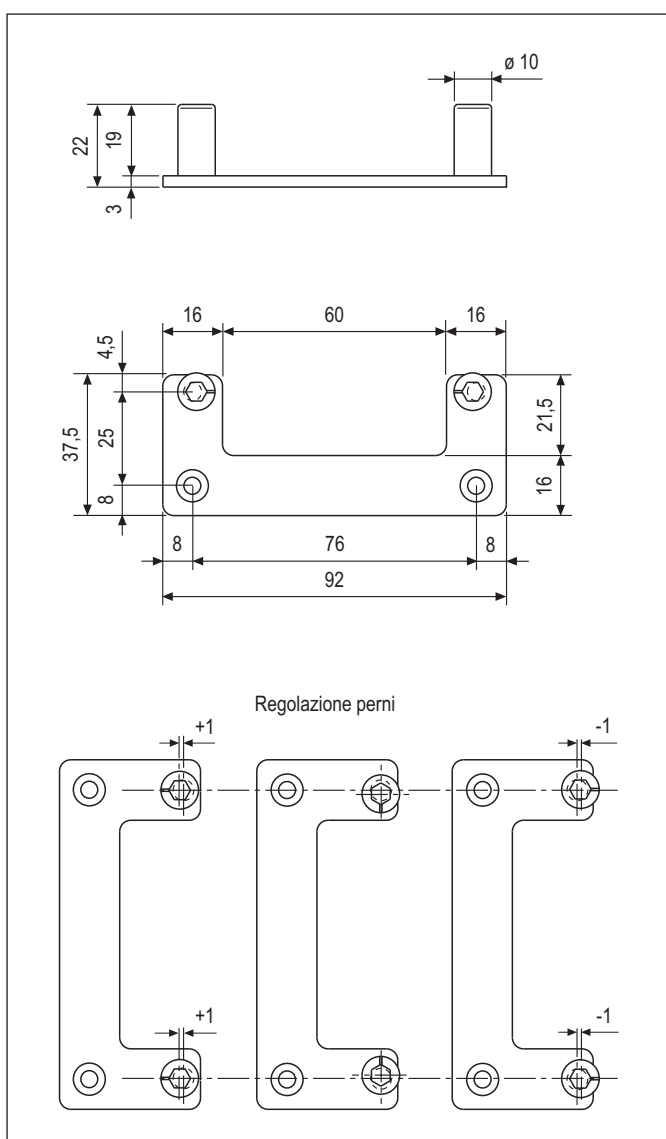
Utilizzato per facilitare la foratura e il fissaggio nel caso di imposte a più ante, incernierate a muro o con solo imbotte laterale a filo muro esterno, nei casi in cui manchi la battuta di fermo in corrispondenza dei traversi dell'imposta o della soglia.

**NB.** Eventuali tolleranze di lavorazione possono essere compensate dalla registrazione dei perni.

- Utilizzare in combinazione con gancio di chiusura o gancio di chiusura curvo.

### Fissaggio

Con 2 viti da 4x30 mm e tassello idoneo, da scegliere in relazione al materiale da forare.



### Specifiche d'ordine

Articolo

H00901.16.XX

**NB.** Riferirsi al listino in vigore per verificare la disponibilità delle finiture.

## Doppio perno di chiusura ad incollare - interasse 56 mm



### Descrizione

Doppio perno di chiusura in acciaio, per fissaggio su marmo. Registrabile con chiave a brugola da 5 mm.

### Utilizzo

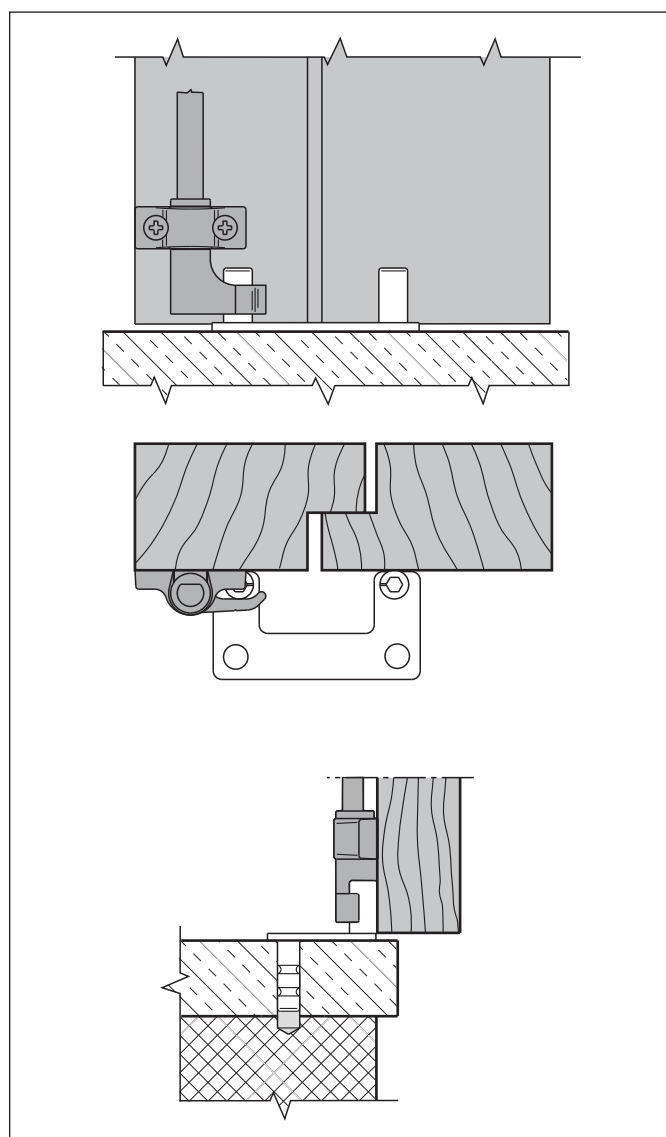
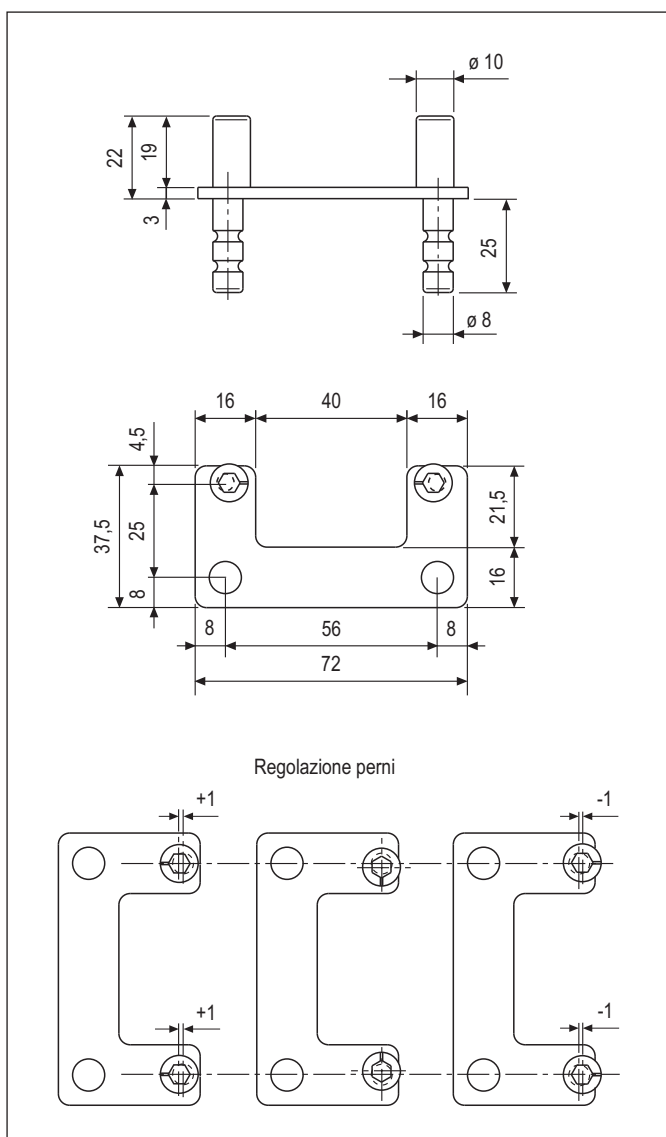
Utilizzato per facilitare la foratura e il fissaggio nel caso di imposte a più ante, incernierate a muro o con solo imbotte laterale a filo muro esterno, nei casi in cui manchi la battuta di fermo in corrispondenza dei traversi dell'imposta o della soglia.

**NB.** Eventuali tolleranze di lavorazione possono essere compensate dalla registrazione dei perni.

- Utilizzare in combinazione con gancio di chiusura o gancio di chiusura curvo.

### Fissaggio

Su due fori da 9x27 mm con colla o con resina acrilica.



### Specifiche d'ordine

Articolo

H00901.25.XX

**NB.** Riferirsi al listino in vigore per verificare la disponibilità delle finiture.



## Doppio perno di chiusura ad incollare - interasse 76 mm



### Descrizione

Doppio perno di chiusura in acciaio, per fissaggio su marmo. Registrabile con chiave a brugola da 5 mm.

### Utilizzo

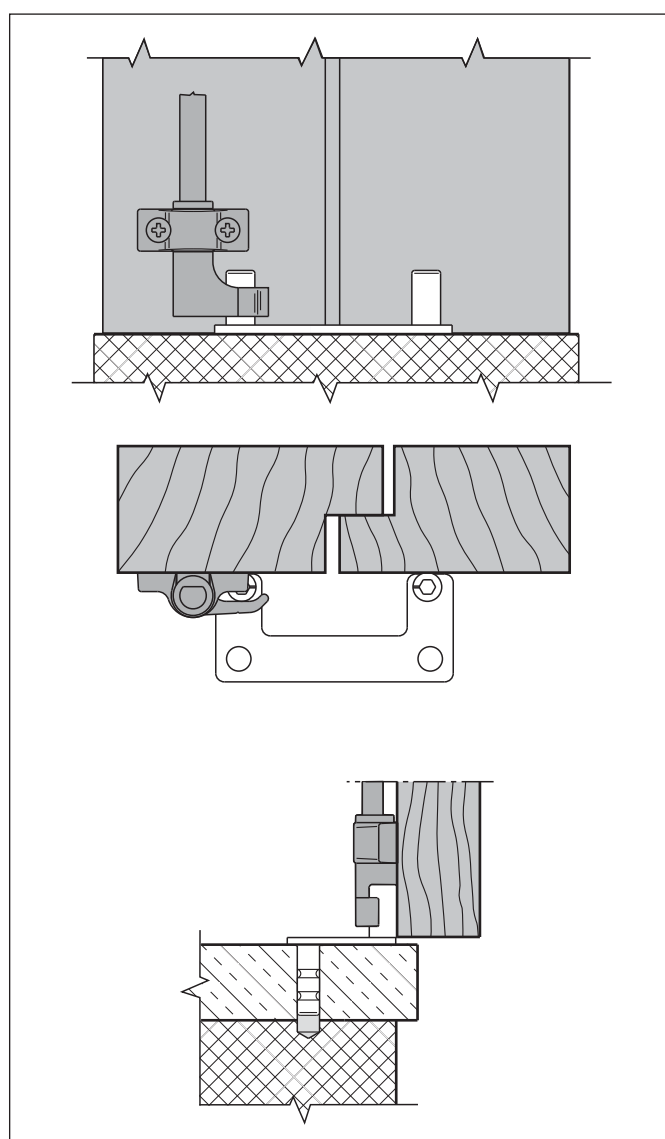
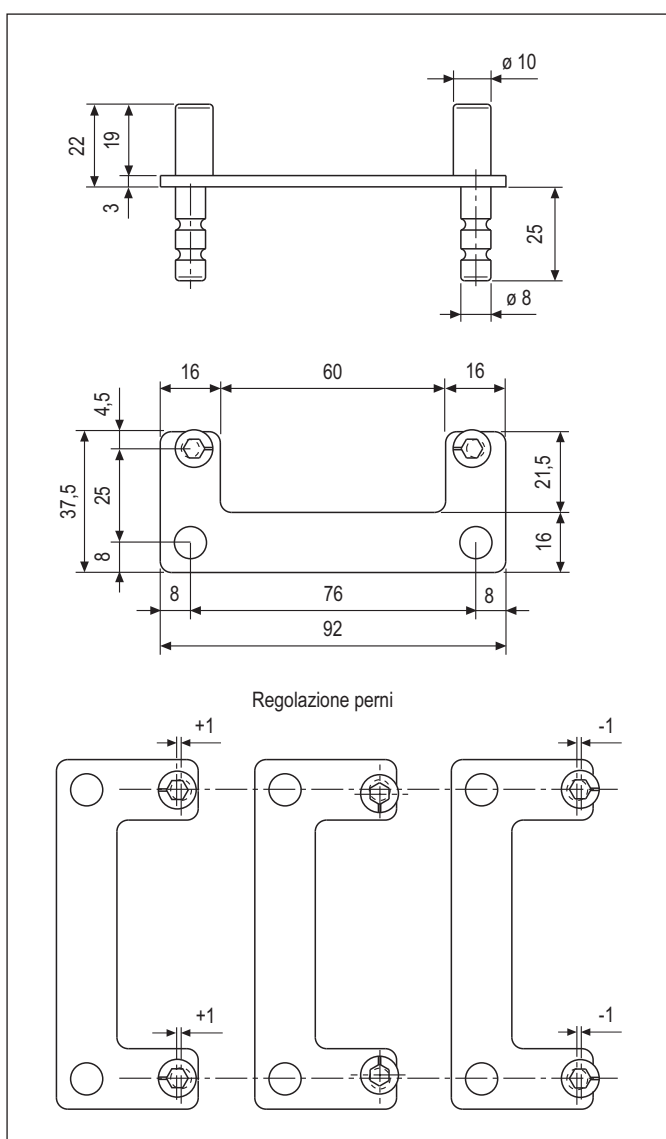
Utilizzato per facilitare la foratura e il fissaggio nel caso di imposte a più ante, incernierate a muro o con solo imbotte laterale a filo muro esterno, nei casi in cui manchi la battuta di fermo in corrispondenza dei traversi dell'imposta o della soglia.

**NB.** Eventuali tolleranze di lavorazione possono essere compensate dalla registrazione dei perni.

- Utilizzare in combinazione con gancio di chiusura o gancio di chiusura curvo.

### Fissaggio

Su due fori da 9x27 mm con colla o con resina acrilica.



### Specifiche d'ordine

Articolo

H00901.14.XX

**NB.** Riferirsi al listino in vigore per verificare la disponibilità delle finiture.

## Doppio perno di chiusura con distanziale



### Descrizione

Doppio perno di chiusura in acciaio con distanziale e fori vite ad asola. Registrabile con chiave a brugola da 5 mm.

### Utilizzo

Utilizzato per monoblocchi con imbotte e spazio utile tra finestra ed imposta di 35 mm.

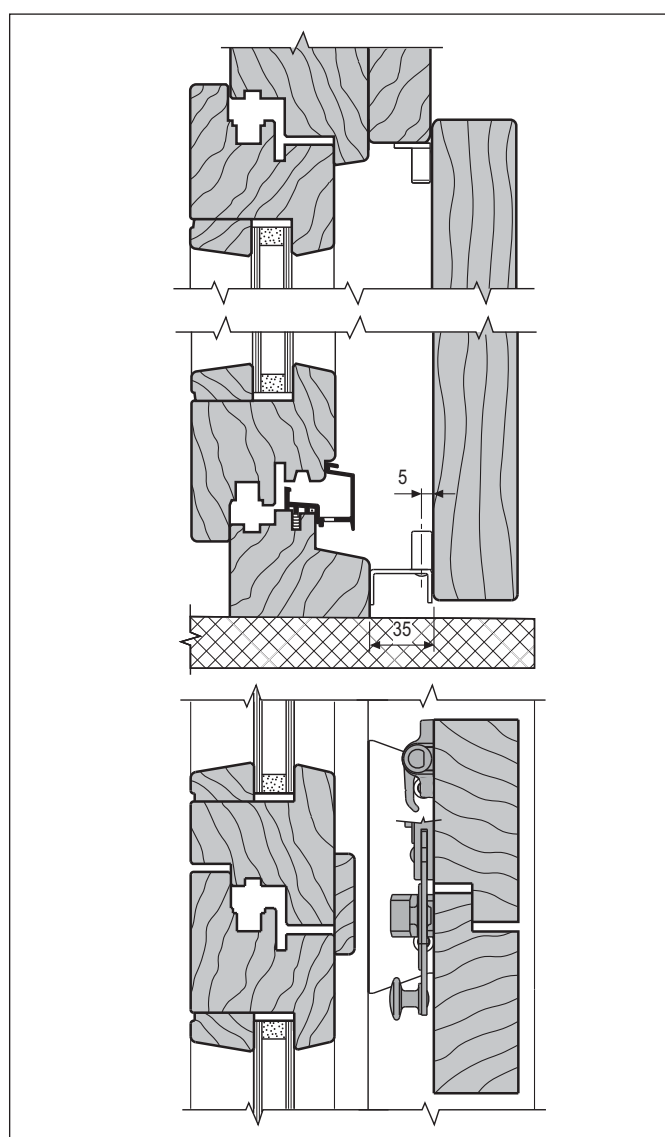
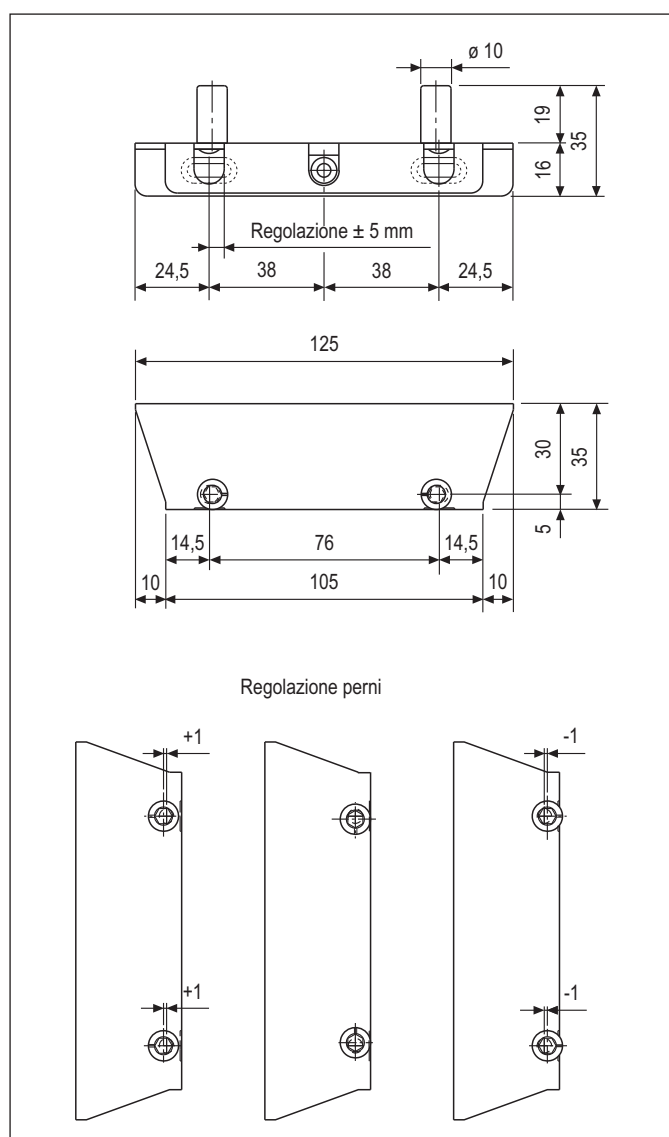
**NB.** Eventuali tolleranze di lavorazione possono essere compensate dalla registrazione effettuabile prima del fissaggio della vite centrale e del bloccaggio delle due viti laterali.

- Utilizzare in combinazione con gancio di chiusura o gancio di chiusura curvo.

### Fissaggio

Con 3 viti da 4x30 mm con filetto idoneo al materiale dell'imposta.

Va fissato sul traverso inferiore della finestra, possibilmente in appoggio sulla soglia.



### Specifiche d'ordine

Articolo

H00901.31.XX

**NB.** Riferirsi al listino in vigore per verificare la disponibilità delle finiture.

## Lama di aggancio per imposta



### Descrizione

Lama di aggancio in acciaio per ante semifisse di imposte a più battenti.

### Utilizzo

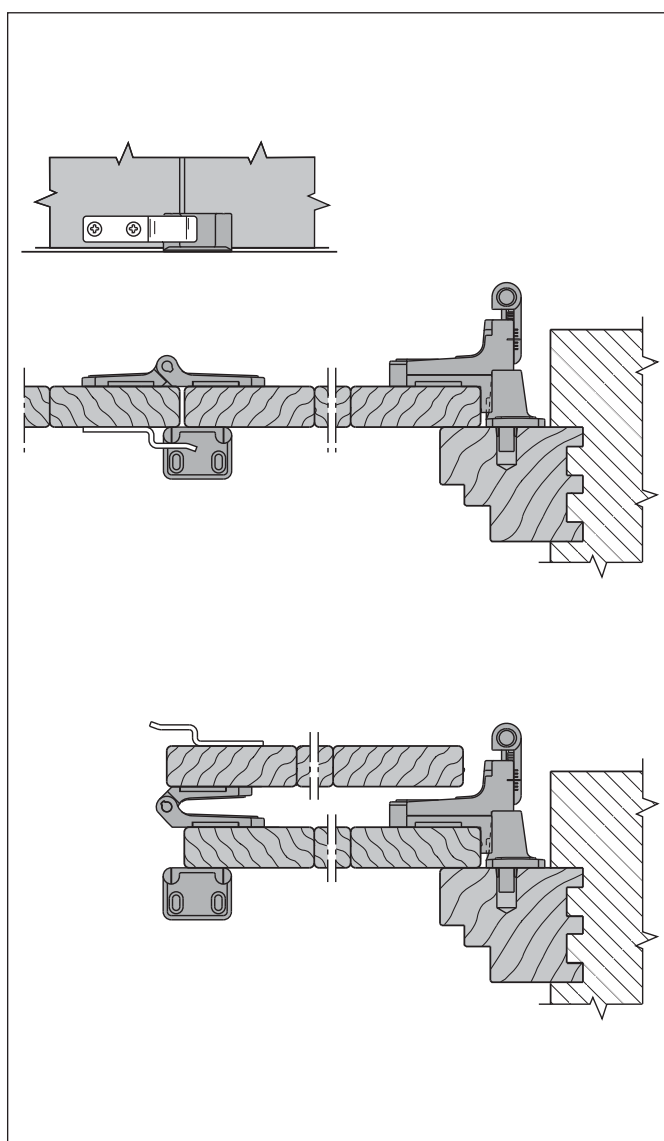
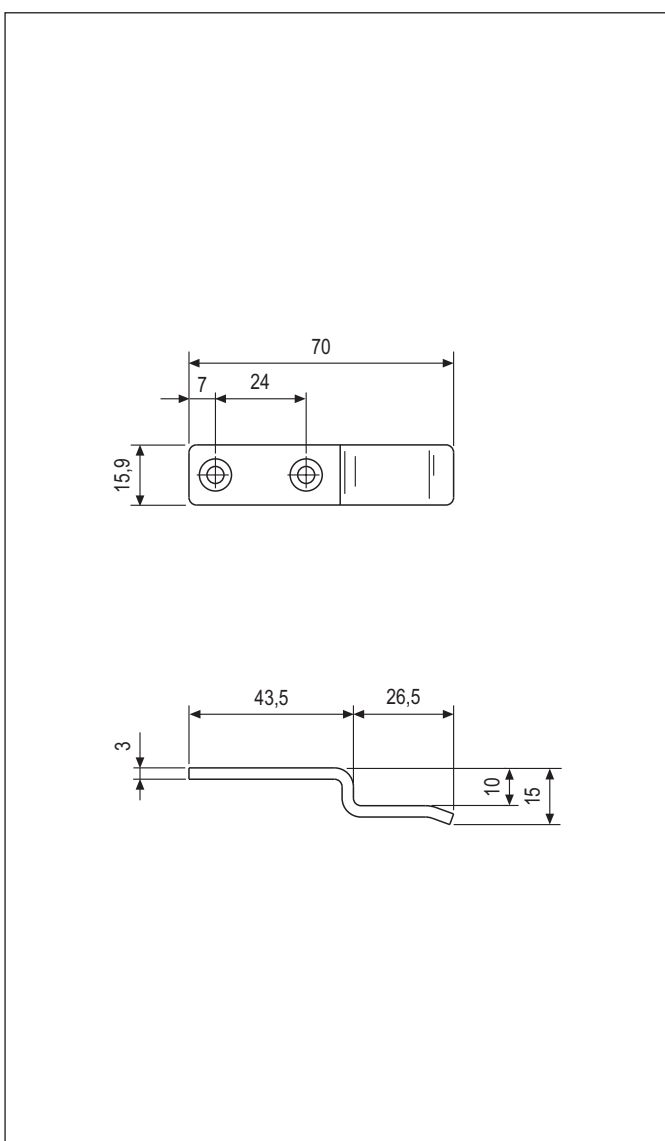
Per sistemi di imposte con tre o più ante.

Posizionato sull'anta mobile, in corrispondenza della piastra o dei doppi perni di chiusura, permette l'aggancio automatico del battente evitando l'uso delle spagnolette o dei catenacci nel nodo centrale della terza anta.

- Utilizzare in combinazione con tutti i perni di chiusura.

### Fissaggio

Con 2 viti da 4x30 mm con filetto idoneo al materiale dell'imposta.



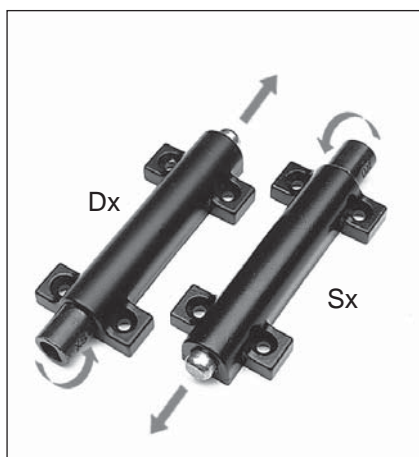
### Specifiche d'ordine

Articolo

H00901.39.XX

**NB.** Riferirsi al listino in vigore per verificare la disponibilità delle finiture.

## Chiusura verticale ad espansione



### Descrizione

Chiusura verticale terminale, destra o sinistra, con puntale in acciaio. Permette la chiusura ad espansione sugli appositi pozzetti quando si voglia evitare la presenza dei perni di chiusura sporgenti.

### Utilizzo

È consigliata per sistemi di imposte dove sia previsto il passaggio pedonale o dove non sia possibile applicare i perni di chiusura.

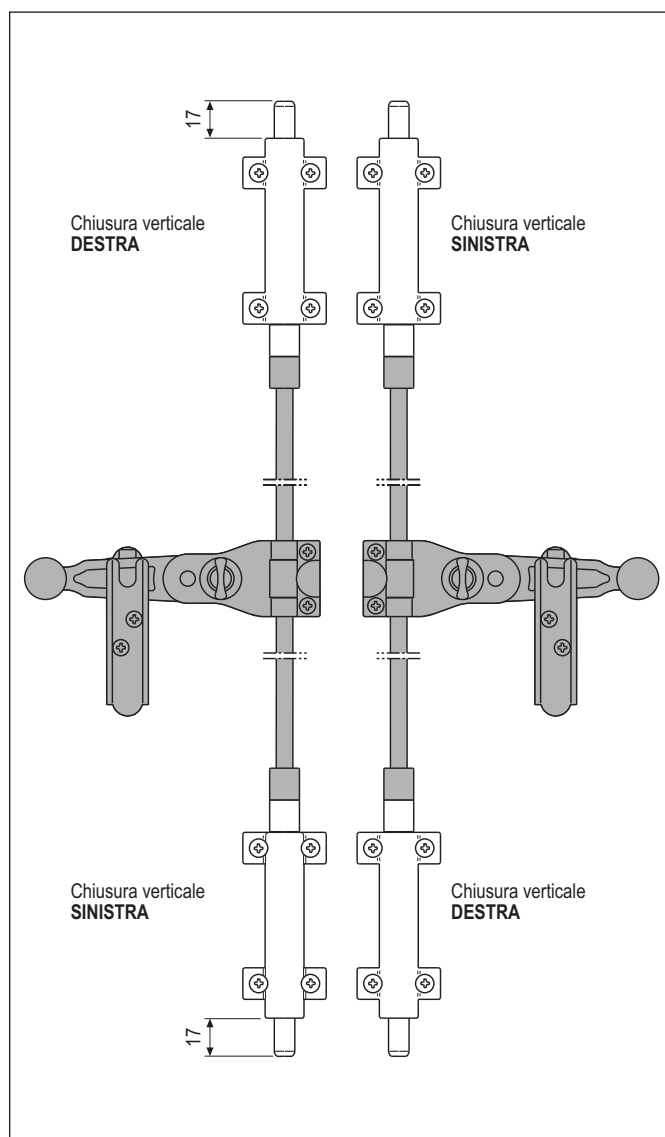
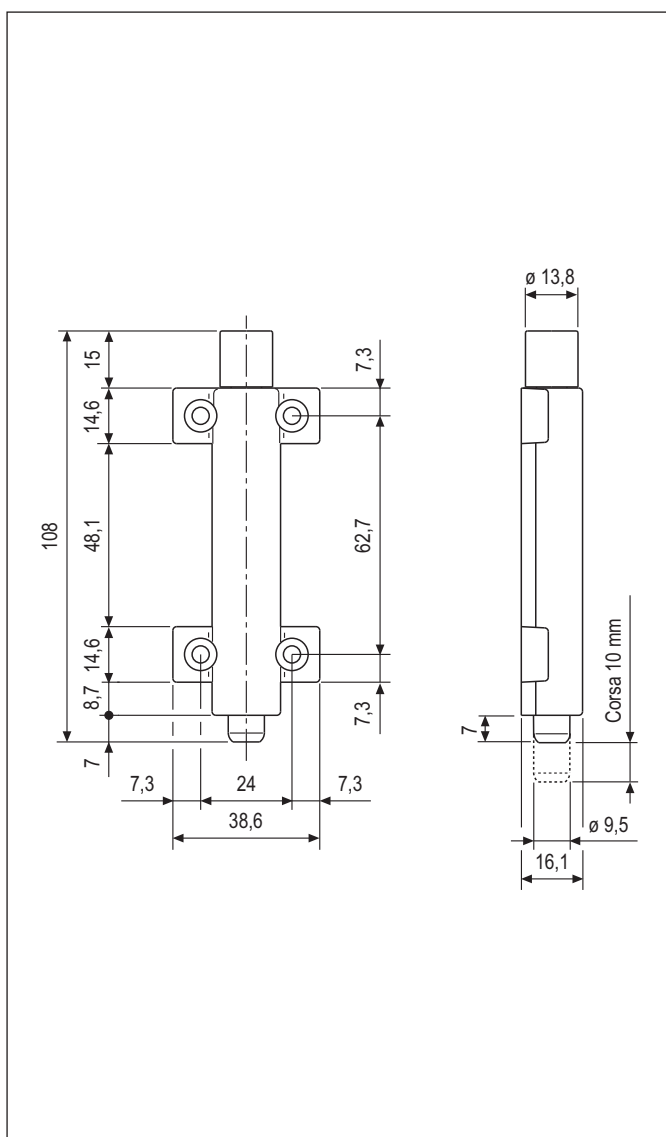
Deve essere posizionata alle estremità dell'asta, che deve essere tagliata nella giusta lunghezza in modo che entri fino in fondo nella sede della chiusura, senza giochi.

Il puntale esce completamente con una rotazione dell'asta di 90°.

- Nel caso sia prevista la rotazione a 180°, alla chiusura verticale deve essere abbinato il compensatore di rotazione.

### Fissaggio

Con 4 viti da 4x30 mm con filetto idoneo al materiale dell'imposta.



### Specifiche d'ordine

Articolo	Tipo
H00901.21.XX	sx
H00901.20.XX	dx

**NB.** Riferirsi al listino in vigore per verificare la disponibilità delle finiture.

# Compensatore di rotazione 180°



**Descrizione**

Compensatori di rotazione destro e sinistro per chiusure verticali.

**Utilizzo**

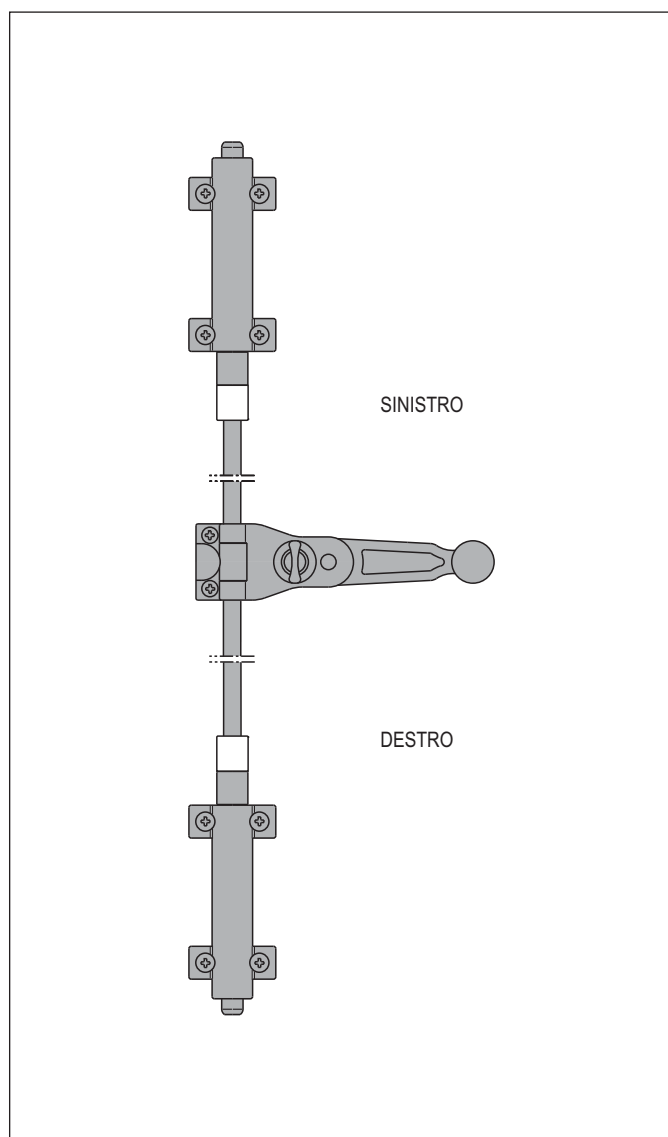
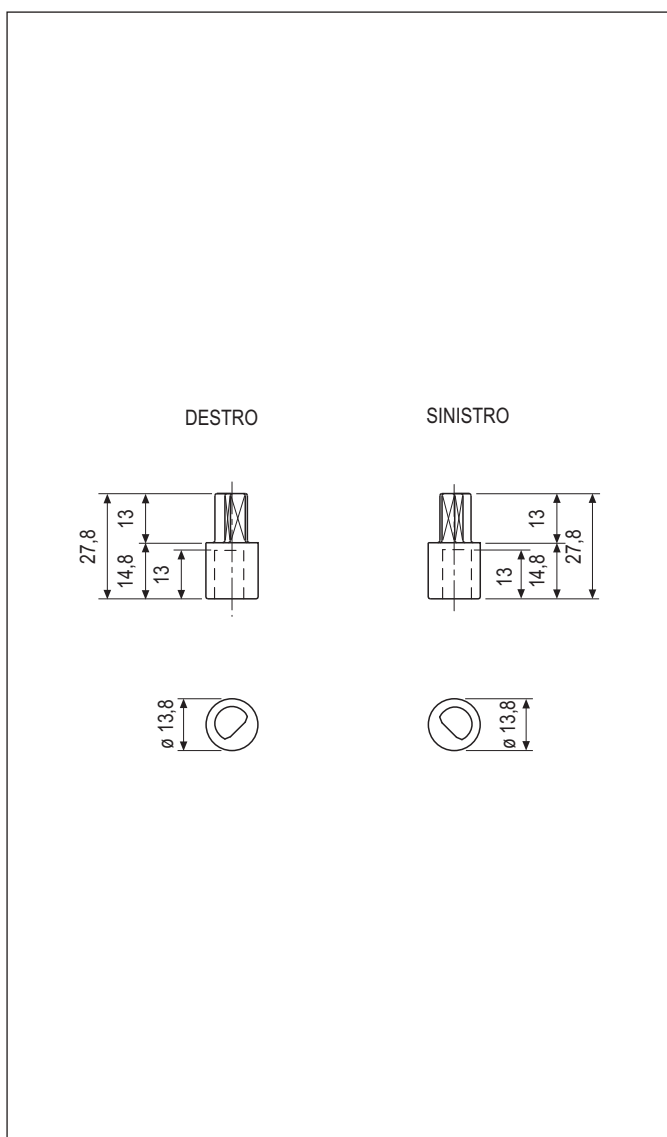
Utilizzato con chiusure verticali ad espansione quando la spagnoletta ruota a 180°.

Va inserito nella chiusura verticale e posizionato alle estremità dell'asta, che deve essere tagliata nella giusta lunghezza in modo che entri fino in fondo nella sede del compensatore, senza giochi.

- Utilizzare in combinazione con chiusure verticali ad espansione.

**Fissaggio**

Ad inserimento sull'asta di chiusura.



**Specifiche d'ordine**

Articolo	Tipo
H00901.30.XX	sx
H00901.29.XX	dx

**NB.** Riferirsi al listino in vigore per verificare la disponibilità delle finiture.

## Pozzetto per soglia



### Descrizione

Pozzetto a pavimento per imposte a 1 o 2 ante con chiusure verticali.

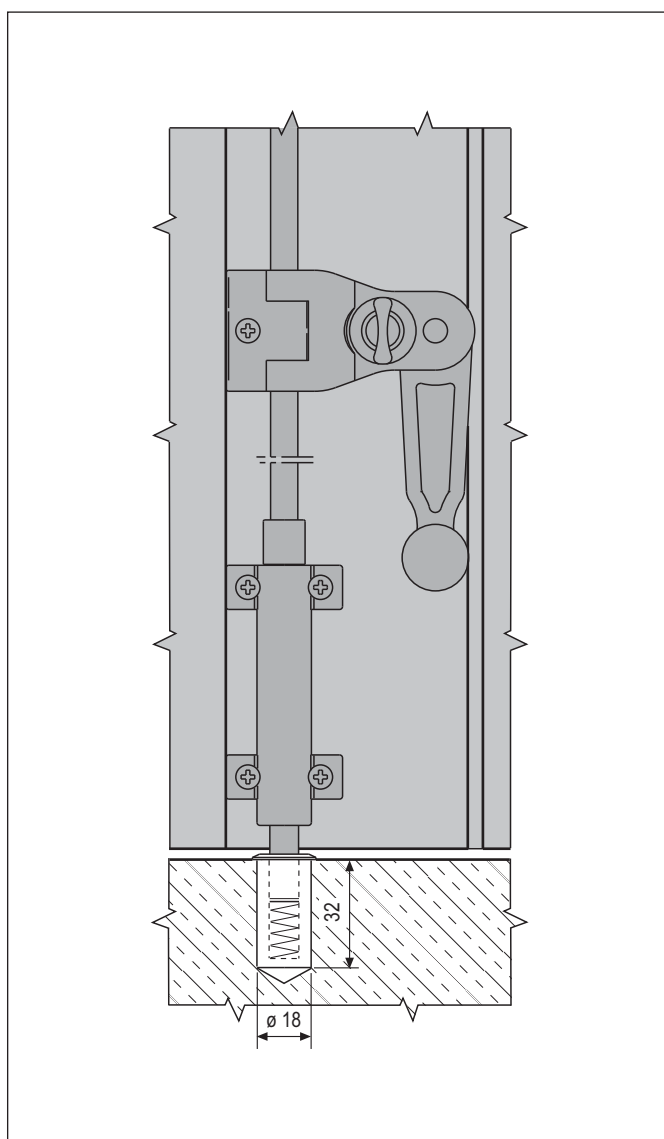
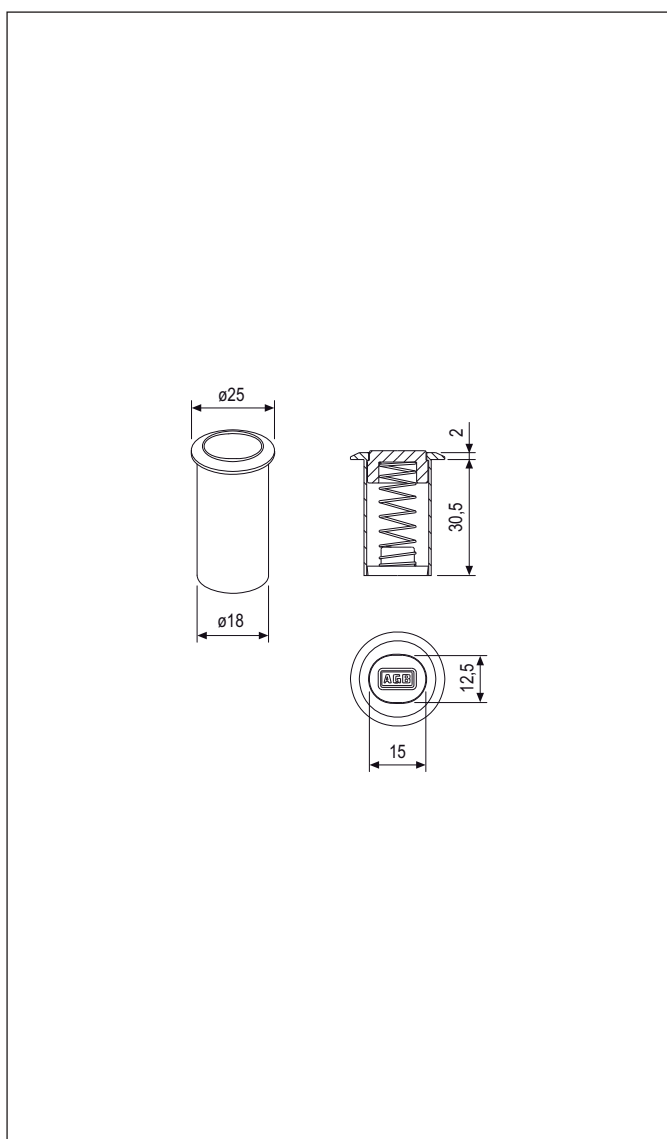
### Utilizzo

Consigliato per sistemi di imposte dove sia previsto il passaggio pedonale o non sia possibile applicare i perni di chiusura.

- Utilizzare in combinazione con chiusura verticale ad espansione.

### Fissaggio

Su foro da 18x32 mm con colla o resina acrilica.



### Specifiche d'ordine

Articolo

F01696.00.XX

**NB.** Riferirsi al listino in vigore per verificare la disponibilità delle finiture.

## Spessori per base spagnoletta serie UNICA



### Descrizione

Spessore in acciaio per spagnolette Grandi serie Unica e a scatto serie 2K.

### Utilizzo

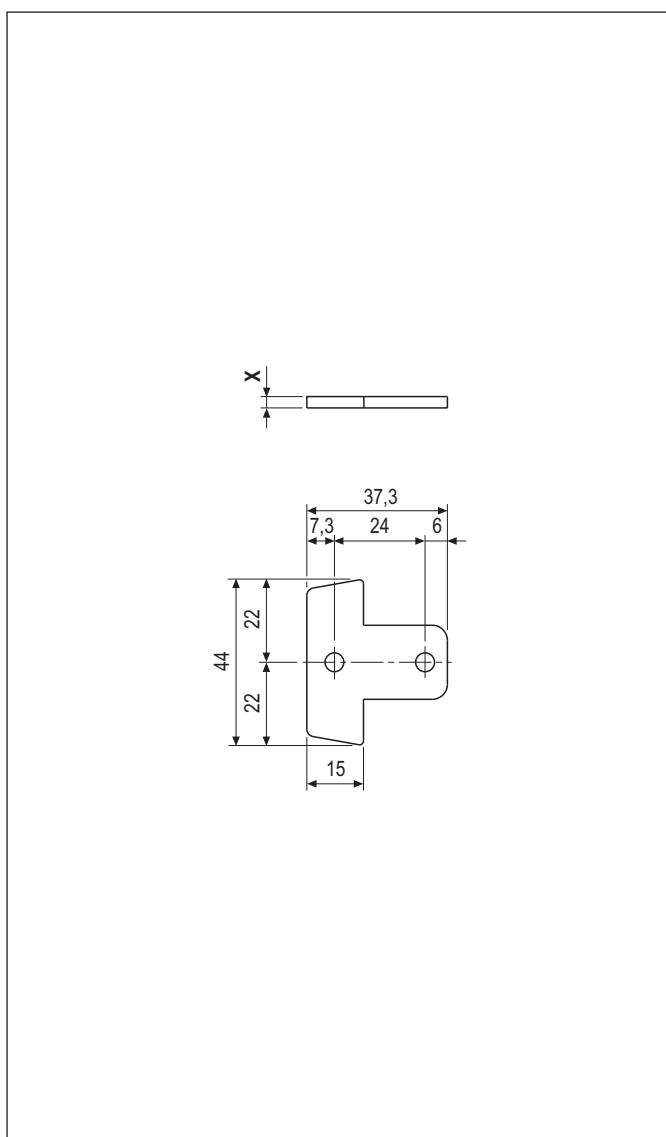
Per sistemi di imposte a due battenti con ante non complanari o con profilo di scambio battuta a sormonto. Particolarmente indicato per profili PVC e Alluminio. All'occorrenza gli spessori possono essere sovrapposti.

### Fissaggio

Congiuntamente al fissaggio della spagnoletta aumentando la lunghezza delle viti proporzionalmente allo spessore utilizzato.

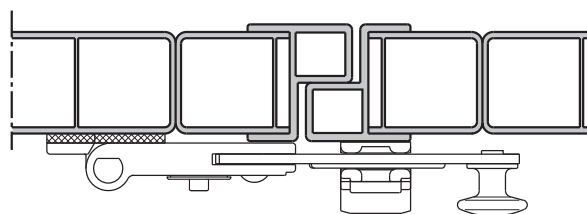
### Trattamento superficiale

Verniciatura e sigillatura trasparente per ottenere una adeguata protezione dagli agenti atmosferici.



Utilizzare in combinazione con le seguenti spagnolette:

- H00901.04.XX Spagnoletta UNICA
- H00901.06.XX Spagnoletta grande maniglia snodata
- H00901.88.XX Spagnoletta UNICA lunga
- H00903.06.XX Confezione base spagnoletta 1 ante
- H00903.08.XX Confezione base spagnoletta 2 ante
- H00903.10.XX Confezione base spagnoletta snodata 1 ante
- H00903.11.XX Confezione base spagnoletta snodata 2 ante
- H00903.15.XX Confezione base UNICA 1/2 ante
- H00903.16.XX Confezione base UNICA pomolo ribassato
- H00903.22.XX Confezione base UNICA lunga 1/2 ante
- H00003.01.XX Spagnoletta a scatto serie 2k
- H00004.01.XX Confezione base spagnoletta a scatto serie 2k



### Specifiche d'ordine

Articolo	X
H00901.63.XX	3 mm
H00901.64.XX	4 mm

**NB.** Riferirsi al listino in vigore per verificare la disponibilità delle finiture.

## Spessore per spagnoletta piccola e ridotta



### Descrizione

Spessore in acciaio per supporto spagnolette piccole e ridotte. Per profili in PVC o alluminio.

### Utilizzo

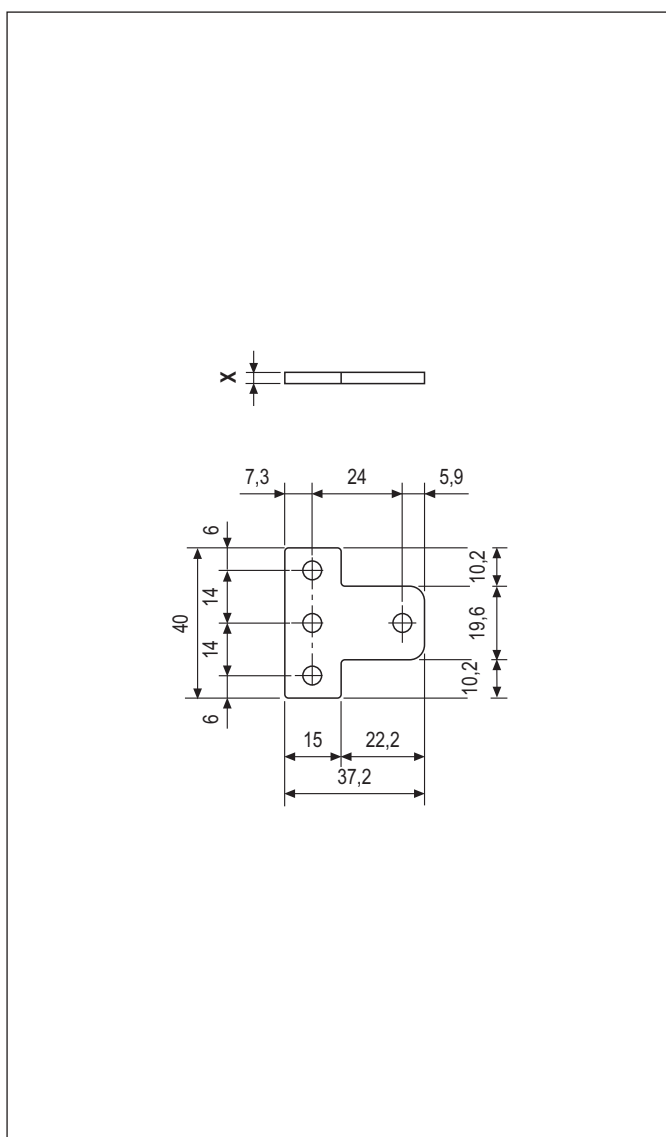
Per sistemi di imposte a due battenti, con antine non complanari o con coprifilo interno. Particolarmente indicato per imposte in alluminio o PVC con profilo di testa sporgente. Va applicato sull'anta mobile tra l'imposta e la spagnoletta.

**NB.** Nel caso sia necessario uno spessore superiore, si possono abbinare più spessori sovrapposti.

- Utilizzare in combinazione con tutte le spagnolette piccole e ridotte, esclusa quella a scatto e la serie Unica.

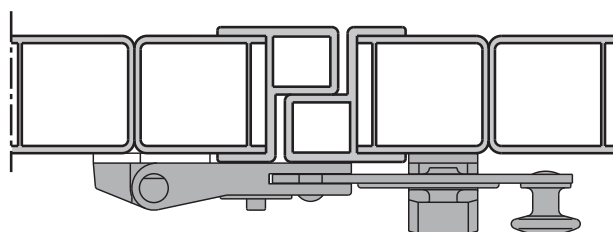
### Fissaggio

Congiuntamente al fissaggio della spagnoletta aumentando la lunghezza delle viti proporzionalmente allo spessore utilizzato.



### Utilizzabile con:

H00901.05.XX  
 H00901.49.XX  
 H00903.07.XX  
 H00903.09.XX  
 H00903.12.XX  
 H00903.13.XX  
 H00903.19.XX



### Specifiche d'ordine

Articolo	X
H00901.36.XX	3 mm
H00901.42.XX	4 mm

**NB.** Riferirsi al listino in vigore per verificare la disponibilità delle finiture.



## Spessore per guida asta e ganci di chiusura



### Descrizione

Spessore per guida asta e ganci di chiusura. Per profili in PVC o alluminio.

### Utilizzo

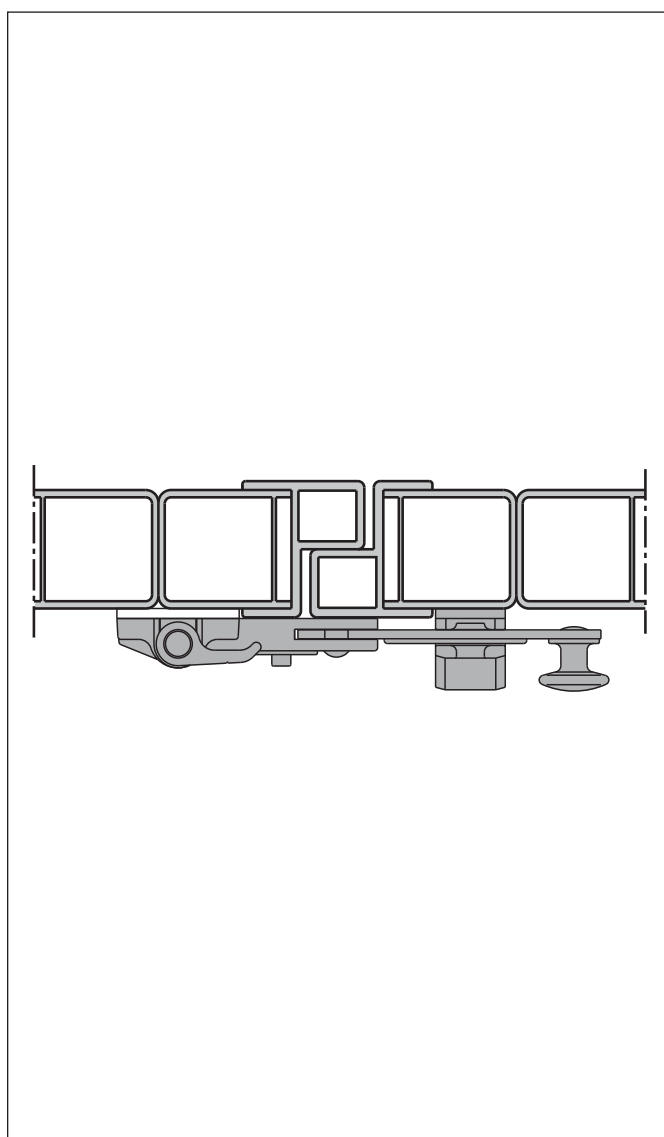
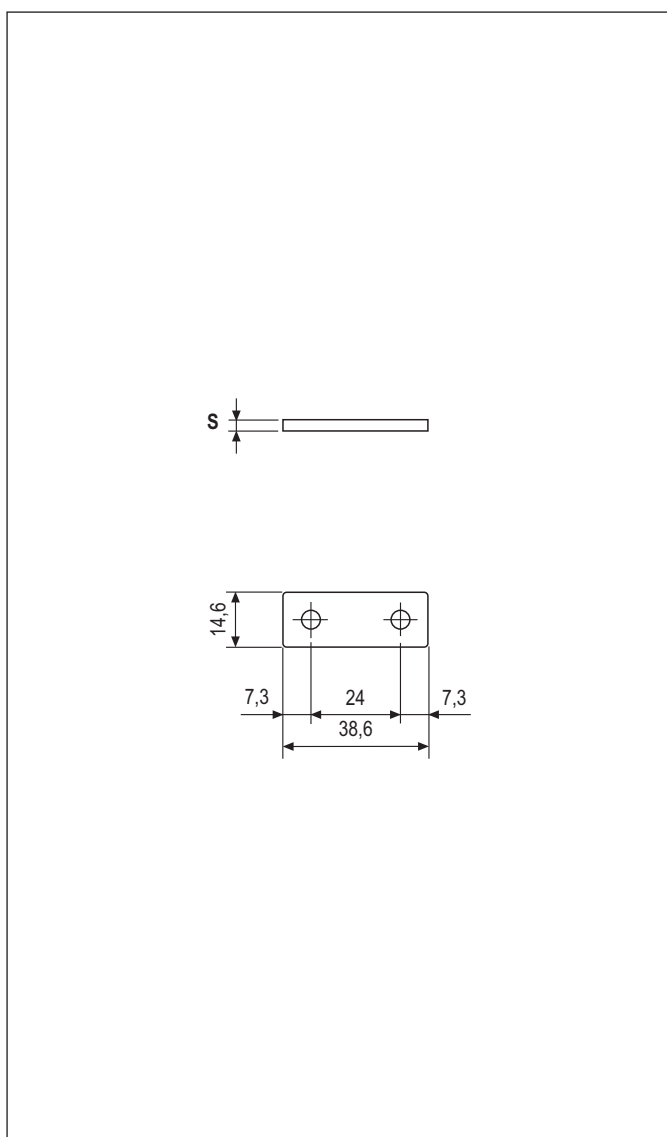
Per sistemi di imposte a due battenti, con antine non complanari o con coprifilo interno. Particolarmente indicato per imposte in alluminio o PVC con profilo di testa sporgente. Va applicato tra l'imposta e il guida asta.

**NB.** Nel caso sia necessario uno spessore superiore, abbinare più spessori sovrapposti.

- Utilizzare in combinazione con guida asta, guida e supporto asta e ganci di chiusura.

### Fissaggio

Congiuntamente al fissaggio del guida asta e ganci di chiusura aumentando la lunghezza delle viti proporzionalmente allo spessore utilizzato.



### Specifiche d'ordine

Articolo	S
H00901.38.XX	3
H00901.44.XX	4

**NB.** Riferirsi al listino in vigore per verificare la disponibilità delle finiture.

## Spessore per fermo seconda anta



**Descrizione**

Spessore per fermo maniglia seconda anta. Per profili in PVC o alluminio.

**Utilizzo**

Per sistemi di imposte a due battenti, con antine non complanari o con coprifilo interno. Particolarmente indicato per imposte in alluminio o PVC con profilo di testa sporgente. Va applicato tra l'imposta e il fermo maniglia.

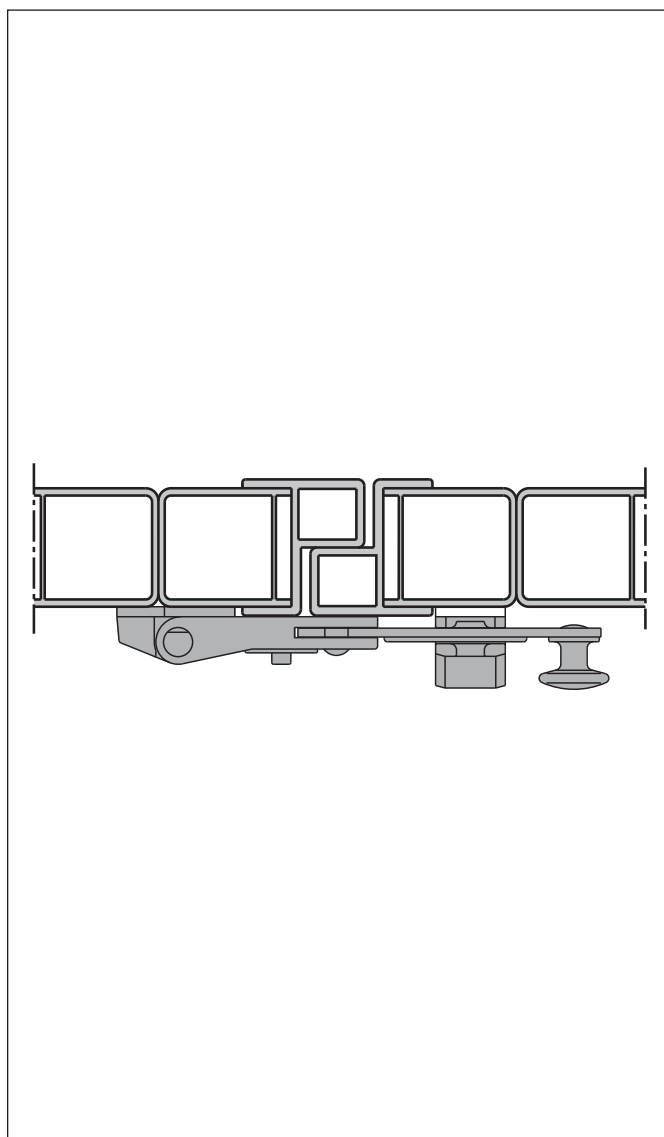
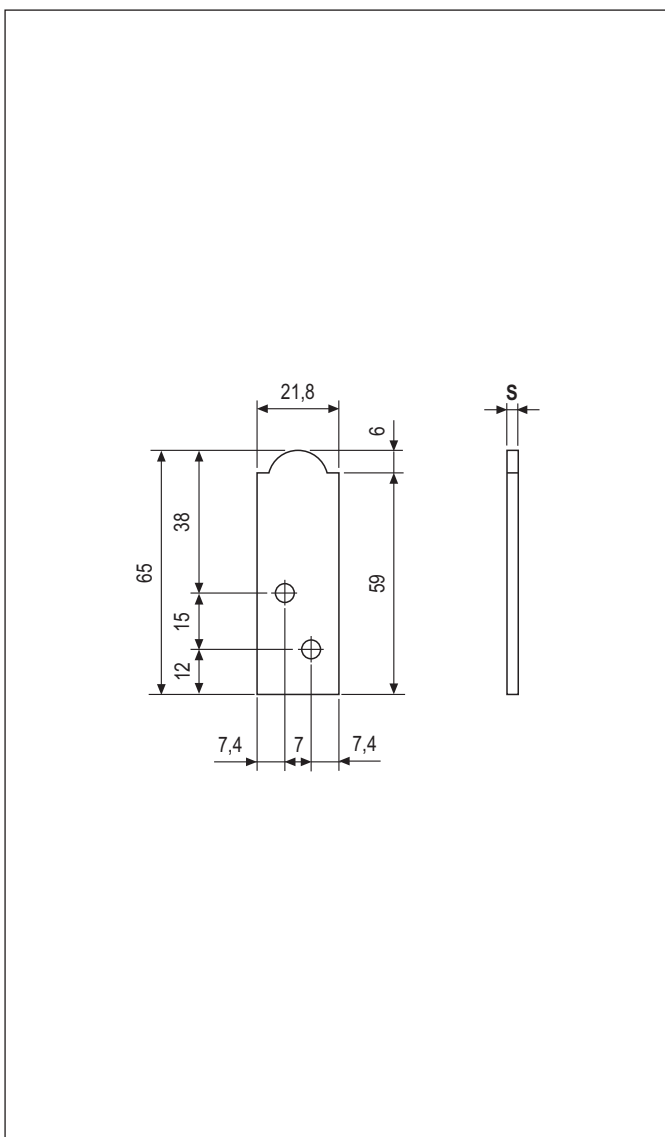
Va applicato sull'anta semifissa, tra l'imposta e il fermo maniglia.

**NB.** Nel caso sia necessario uno spessore superiore, si possono abbinare più spessori sovrapposti.

- Utilizzare in combinazione con fermo maniglia due ante per spagnoletta.

**Fissaggio**

Congiuntamente al fissaggio del fermo maniglia, aumentando la lunghezza delle viti proporzionalmente allo spessore utilizzato.



**Specifiche d'ordine**

Articolo	S
H00901.37.XX	3
H00901.43.XX	4

**NB.** Riferirsi al listino in vigore per verificare la disponibilità delle finiture.

## Perno di chiusura ad avvitare



### Descrizione

Perno di chiusura registrabile ad avvitare, in acciaio, per imposte ad apertura interna.

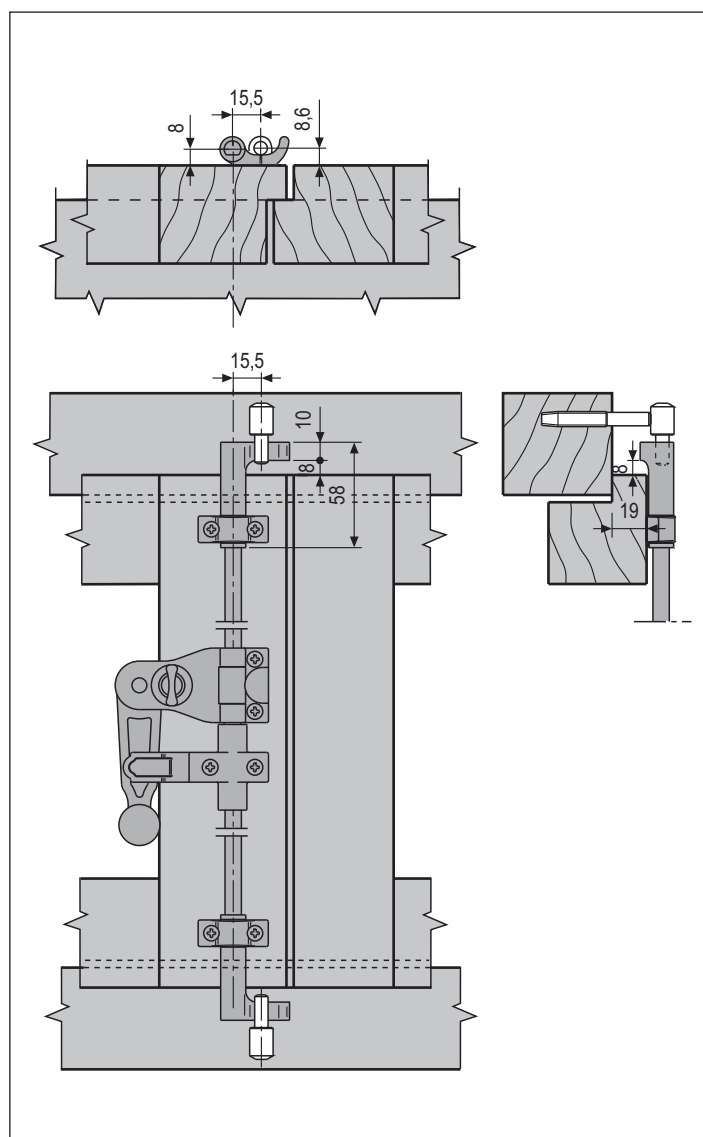
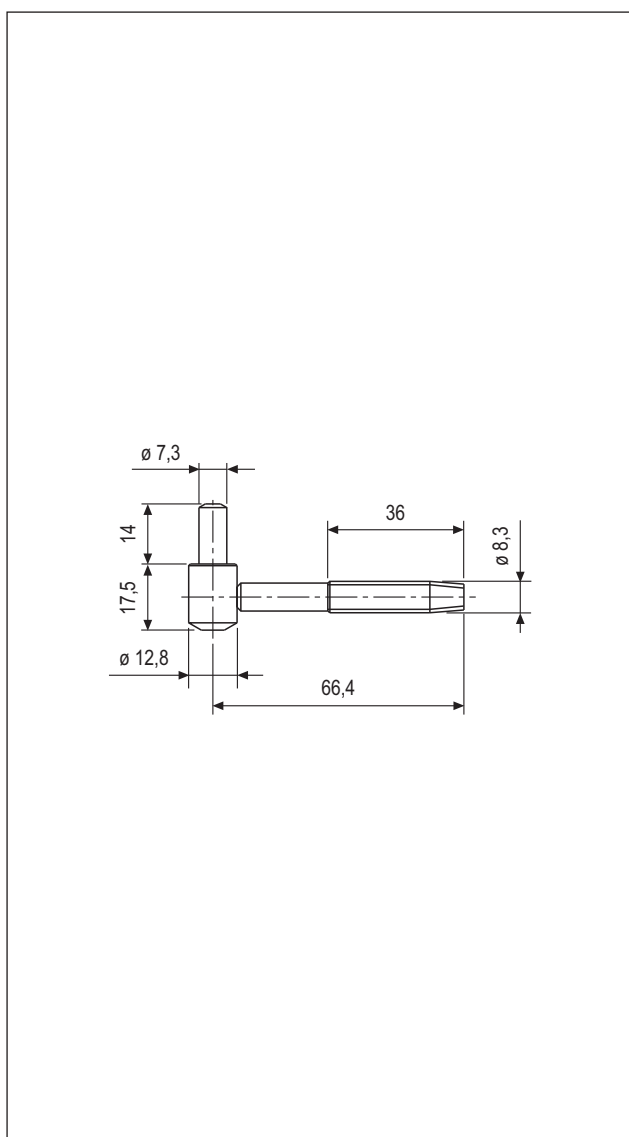
### Utilizzo

Utilizzato per scuretti incernierati alle finestre sul lato interno dei locali o nelle ristrutturazioni, quando si vuole usare la spagnoletta in sostituzione di altre chiusure per finestra.

- Utilizzare in combinazione con gancio di chiusura curvo rovescio.

### Fissaggio

Su foro da 7,2x40 mm. Il perno si avvita con l'apposito attrezzo (articolo E00013.13.03).



### Specifiche d'ordine

Articolo

H00901.34.XX

**NB.** Riferirsi al listino in vigore per verificare la disponibilità delle finiture.

