



Ficha técnica de produto

Technique product file / Ficha técnica de produto

Data: 17.06.2013

Versão: 4.0

IN.05.051

Dobradiças
Hinges / Bisagras

ET: 213 /2007

Documento confidencial / Confidential document / Documento confidencial © JNF 2013 www.jnf.pt

Descrição / Description / Descripción

Versão / Version / Versión.

Data / Date / Data

Material / Material / Material

Acabamento / Finish / Acabado

Dobradiça invisível/ Concealed hinge / Bisagra de embutir

4.0

17.06.2013

Aço Inox / stainless Steel / Acero inoxidable - EN 1.4301

Satinado / Satin / Satin

Dobradiça invisível para mobiliário e portas de edifícios

GAMA DE DOBRADIÇAS INVISÍVEIS, DESENVOLVIDAS PARA UTILIZAÇÃO EM MOBILIÁRIO E PORTAS DE EDIFÍCIOS INTERIORES OU EXTERIORES.

- Permitem um ângulo de abertura até aos 180°
- Possibilidade de aplicar em portas até 60KG.
- O desenho das dobradiças possibilita a mecanização das portas e aros, facilitando a instalação e garantindo uma grande precisão.
- Possibilidade de instalar em portas a partir de 16mm de espessura.

Concealed hinge for building doors and furniture

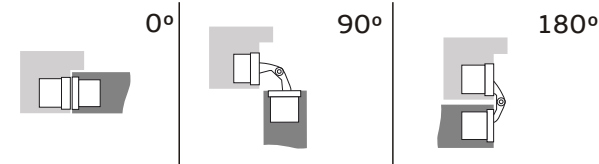
THE INVISIBLE HINGES WAS DEVELOPED FOR USE IN FURNITURE AND DOORS INTERIOR OR EXTERIOR.

- Allow an opening angle up to 180°
- Ability to apply up to 60KG doors.
- The design of the hinges allows mechanization of doors and frames, facilitating installation and ensuring a great accuracy.
- Possibility to install in doors from 16mm thickness.

Bisagra de embutir para muebles e puertas de edificios

LA GAMA DE BISAGRAS INVISIBLES SE DESARROLLÓ PARA SU USO EN LOS MUEBLES Y LAS PUERTAS INTERIORES O EXTERIORES DE LOS EDIFICIOS.

- Permiten un ángulo de apertura de hasta 180 °
- Capacidad de aplicar hasta 60 kg puertas.
- El diseño de las bisagras permite la mecanización de puertas y marcos, facilitando la instalación y garantizando una gran precisión.
- Posibilidad de instalar en las puertas desde los 16 mm de espesor.



T. (+351) 224 663 230 / F. (+351) 224 839 841 / e-mail - jnf@jnf.pt / www.jnf.pt

Os produtos apresentados seguem especificações técnicas internas da J. Neves e Filhos S. A. As dimensões são meramente indicativas. Reservamos o direito de fazer alterações técnicas que permitam a melhor performance dos nossos produtos, sem aviso prévio. Todos os desenhos e fotografias são propriedade intelectual da J. Neves e Filhos S. A. As medidas apresentadas estão em milímetros

The presented products follow technical specifications from J. Neves e Filhos S. A. The dimensions of the pieces are merely a reference. We reserve the right to introduce technical improvements in our products without previous advice. All drawings and photographs are the intellectual property of J. Neves e Filhos S. A. The measures are presented in millimeters

Los productos presentados siguen las especificaciones técnicas de J. Neves e Filhos S. A. Las dimensiones son indicativas. Nos reservamos el derecho de realizar modificaciones técnicas que permitan obtener un rendimiento óptimo de nuestros productos sin previo aviso. Todos los dibujos y fotografías son propiedad intelectual de J. Neves e Filhos S. A. Las medidas se presentan en milímetros

Rua das Mimosas, 849/851
Zona Industrial das Mimosas
S. Pedro da Cova | Ap. 75 4424-909
Gondomar PORTUGAL

PÁGINA 1/7
PAGE



Ficha técnica de produto

Technique product file / Ficha técnica de produto

Data: 17.06.2013

Versão: 4.0

IN.05.051.45

Dobradiças
Hinges / Bisagras

ET: 213 /2007

Documento confidencial / Confidential document / Documento confidencial © JNF 2013 www.jnf.pt

Descrição / Description / Descripción	Dobradiça invisível/ Concealed hinge / Bisagra de embutir		
Versão / Version / Versión.	4.0		
Data / Date / Data	17.06.2013		
Material / Material / Material	Aço Inox / stainless Steel / Acero inoxidable - EN 1.4301		
Acabamento / Finish / Acabado	Satinado / Satin / Satin		
Acessórios / Accessories / Accesorios	4 Parafusos / 4 screws / 4 Tornillos - 3,5x20mm		
Info-Embalagem / Package / Embalage			
Código de Barras /			
Bar code /			
Código de barras			
Unidade / Unit / Unidad	1 Un.	2 Un.	200 Un.
Peso / Weight / Peso	0,05 Kg.	0,12 Kg.	12 Kg.
Volume / Volume / Volumen /		59 x 33 x 43 mm	245 x 180 x 240 mm
Embalagem / Package / Embalage	Plástico / Plastic	Caixa / Box / Caja	Caixa / Box / Caja



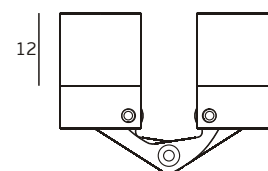
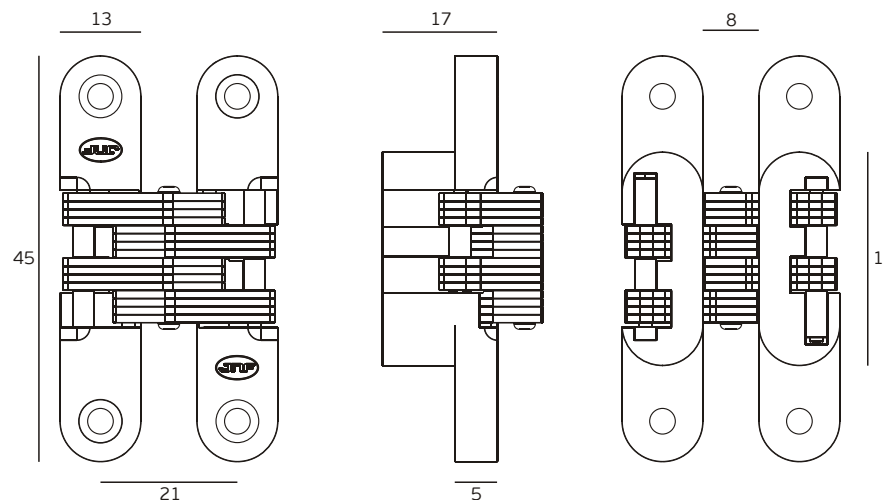
5 1602686 1109777



5 1602686 1009770



5 1602686 1509775



T. (+351) 224 663 230 / F. (+351) 224 839 841 / e-mail - jnf@jnf.pt / www.jnf.pt

Os produtos apresentados seguem especificações técnicas internas da J. Neves e Filhos S. A. As dimensões são meramente indicativas. Reservamos o direito de fazer alterações técnicas que permitam a melhor performance dos nossos produtos, sem aviso prévio. Todos os desenhos e fotografias são propriedade intelectual da J. Neves e Filhos S. A. As medidas apresentadas estão em milímetros

The presented products follow technical specifications from J. Neves e Filhos S. A. The dimensions of the pieces are merely a reference. We reserve the right to introduce technical improvements in our products without previous advice. All drawings and photographs are the intellectual property of J. Neves e Filhos S. A. The measures are presented in millimeters

Los productos presentados siguen las especificaciones técnicas de J. Neves e Filhos S. A. Las dimensiones son indicativas. Nos reservamos el derecho de realizar modificaciones técnicas que permitan obtener un rendimiento óptimo de nuestros productos sin previo aviso. Todos los dibujos y fotografías son propiedad intelectual de J. Neves e Filhos S. A. Las medidas se presentan en milímetros

Rua das Mimosas, 849/851
Zona Industrial das Mimosas
S. Pedro da Cova | Ap. 75 4424-909
Gondomar PORTUGAL

EN1935 1 3 0 0 1 2 0 1

PÁGINA 2/7
PAGE



Ficha técnica de produto

Technique product file / Ficha técnica de produto

Data: 17.06.2013

Versão: 4.0

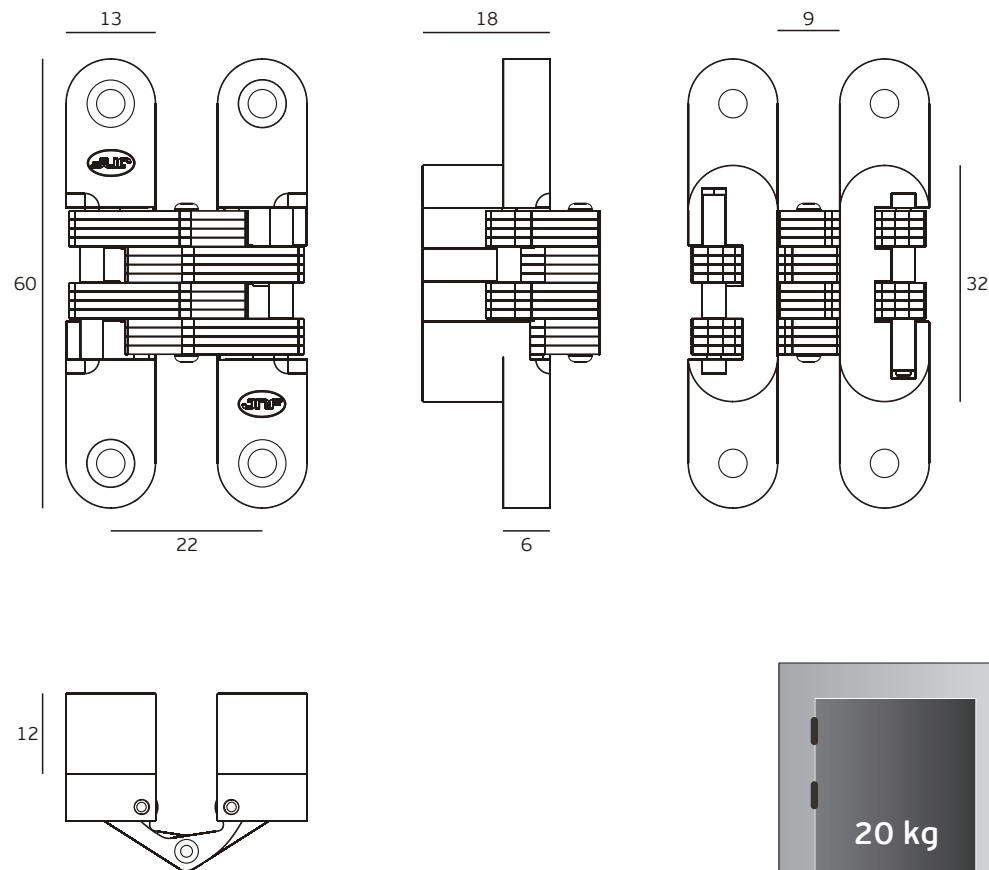
IN.05.051.60

Dobradiças
Hinges / Bisagras

ET: 213 /2007

Documento confidencial / Confidential document / Documento confidencial © JNF 2013 www.jnf.pt

Descrição / Description / Descripción	Dobradiça invisível/ Concealed hinge / Bisagra de embutir		
Versão / Version / Versión	4.0		
Data / Date / Data	17.06.2013		
Material / Material / Material	Aço Inox / stainless Steel / Acero inoxidable - EN 1.4301		
Acabamento / Finish / Acabado	Satinado / Satin / Satin		
Acessórios / Accessories / Accesorios	4 Parafusos / 4 screws / 4 Tornillos - 4x25mm		
Info-Embalagem / Package / Embalage			
Código de Barras /			
Bar code /			
Código de barras			
			
Unidade / Unit / Unidad	1 Un.	2 Un.	200 Un.
Peso / Weight / Peso	0,09 Kg.	0,19 Kg.	19 Kg.
Volume / Volume / Volumen /		72 x 37 x 44 mm	300 x 200 x 240 mm
Embalagem / Package / Embalage	Plástico / Plastic	Caixa / Box / Caja	Caixa / Box / Caja



T. (+351) 224 663 230 / F. (+351) 224 839 841 / e-mail - jnf@jnf.pt / www.jnf.pt

Os produtos apresentados seguem especificações técnicas internas da J. Neves e Filhos S. A. As dimensões são meramente indicativas. Reservamos o direito de fazer alterações técnicas que permitam a melhor performance dos nossos produtos, sem aviso prévio. Todos os desenhos e fotografias são propriedade intelectual da J. Neves e Filhos S. A. As medidas apresentadas estão em milímetros

The presented products follow technical specifications from J. Neves e Filhos S. A. The dimensions of the pieces are merely a reference. We reserve the right to introduce technical improvements in our products without previous advice. All drawings and photographs are the intellectual property of J. Neves e Filhos S. A. The measures are presented in millimeters

Los productos presentados siguen las especificaciones técnicas de J. Neves e Filhos S. A. Las dimensiones son indicativas. Nos reservamos el derecho de realizar modificaciones técnicas que permitan obtener un rendimiento óptimo de nuestros productos sin previo aviso. Todos los dibujos y fotografías son propiedad intelectual de J. Neves e Filhos S. A. Las medidas se presentan en milímetros

Rua das Mimosas, 849/851
Zona Industrial das Mimosas
S. Pedro da Cova | Ap. 75 4424-909
Gondomar PORTUGAL

EN1935 1 3 1 0 1 2 0 2

PÁGINA 3/7
PAGE



Ficha técnica de produto

Technique product file / Ficha técnica de produto

Data: 17.06.2013

Versão: 4.0

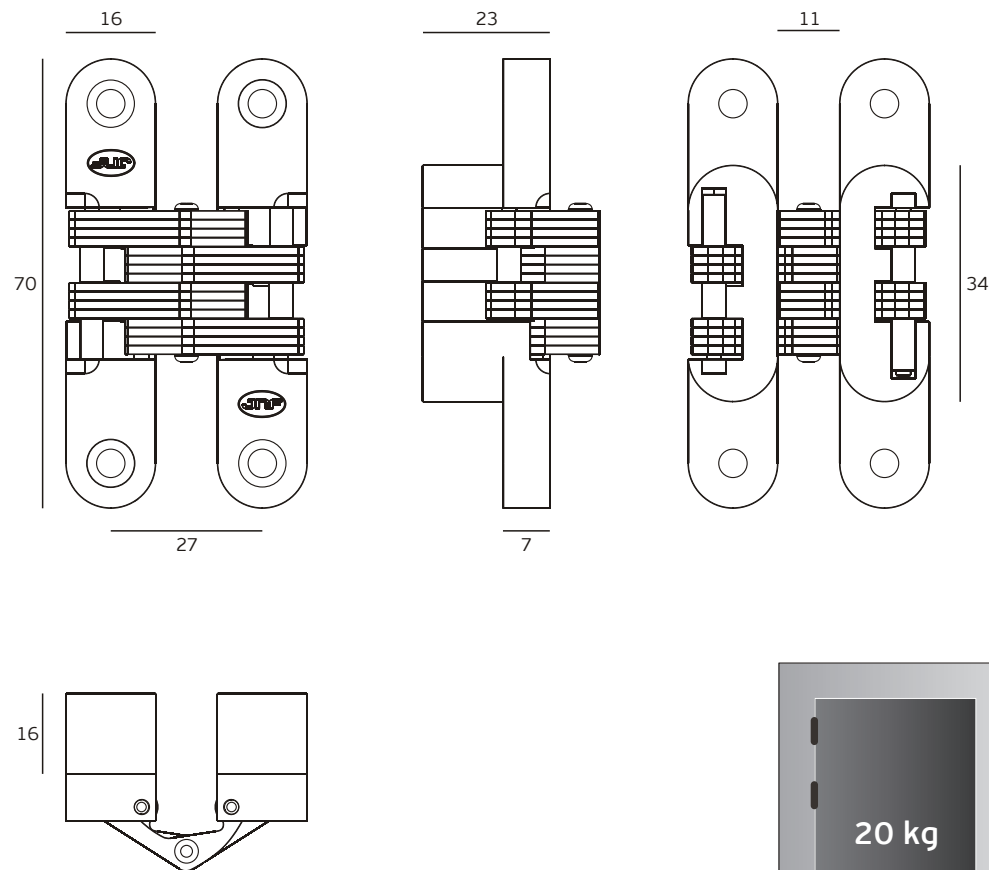
IN.05.051.70

Dobradiças
Hinges / Bisagras

ET: 213 /2007

Documento confidencial / Confidential document / Documento confidencial © JNF 2013 www.jnf.pt

Descrição / Description / Descripción	Dobradiça invisível/ Concealed hinge / Bisagra de embutir		
Versão / Version / Versión.	4.0		
Data / Date / Data	17.06.2013		
Material / Material / Material	Aço Inox / stainless Steel / Acero inoxidable - EN 1.4301		
Acabamento / Finish / Acabado	Satinado / Satin / Satin		
Acessórios / Accessories / Accesorios	4 Parafusos / 4 screws / 4 Tornillos - 4,2x25mm		
Info-Embalagem / Package / Embalage			
Código de Barras /			
Bar code /			
Codigo de barras			
			
Unidade / Unit / Unidad	1 Un.	2 Un.	100 Un.
Peso / Weight / Peso	0,15 Kg.	0,32 Kg.	16 Kg.
Volume / Volume / Volumen /		38 x 82 x 52 mm	180 x 210 x 270 mm
Embalagem / Package / Embalage	Plástico / Plastic	Caixa / Box / Caja	Caixa / Box / Caja



T. (+351) 224 663 230 / F. (+351) 224 839 841 / e-mail - jnf@jnf.pt / www.jnf.pt

Os produtos apresentados seguem especificações técnicas internas da J. Neves e Filhos S. A. As dimensões são meramente indicativas. Reservamos o direito de fazer alterações técnicas que permitam a melhor performance dos nossos produtos, sem aviso prévio. Todos os desenhos e fotografias são propriedade intelectual da J. Neves e Filhos S. A. As medidas apresentadas estão em milímetros

The presented products follow technical specifications from J. Neves e Filhos S. A. The dimensions of the pieces are merely a reference. We reserve the right to introduce technical improvements in our products without previous advice. All drawings and photographs are the intellectual property of J. Neves e Filhos S. A. The measures are presented in millimeters

Los productos presentados siguen las especificaciones técnicas de J. Neves e Filhos S. A. Las dimensiones son indicativas. Nos reservamos el derecho de realizar modificaciones técnicas que permitan obtener un rendimiento óptimo de nuestros productos sin previo aviso. Todos los dibujos y fotografías son propiedad intelectual de J. Neves e Filhos S. A. Las medidas se presentan en milímetros

Rua das Mimosas, 849/851
Zona Industrial das Mimosas
S. Pedro da Cova | Ap. 75 4424-909
Gondomar PORTUGAL

EN1935 1 4 1 0 1 2 0 3

PÁGINA
PAGE 4/7



Ficha técnica de produto

Technique product file / Ficha técnica de produto

Data: 17.06.2013

Versão: 4.0

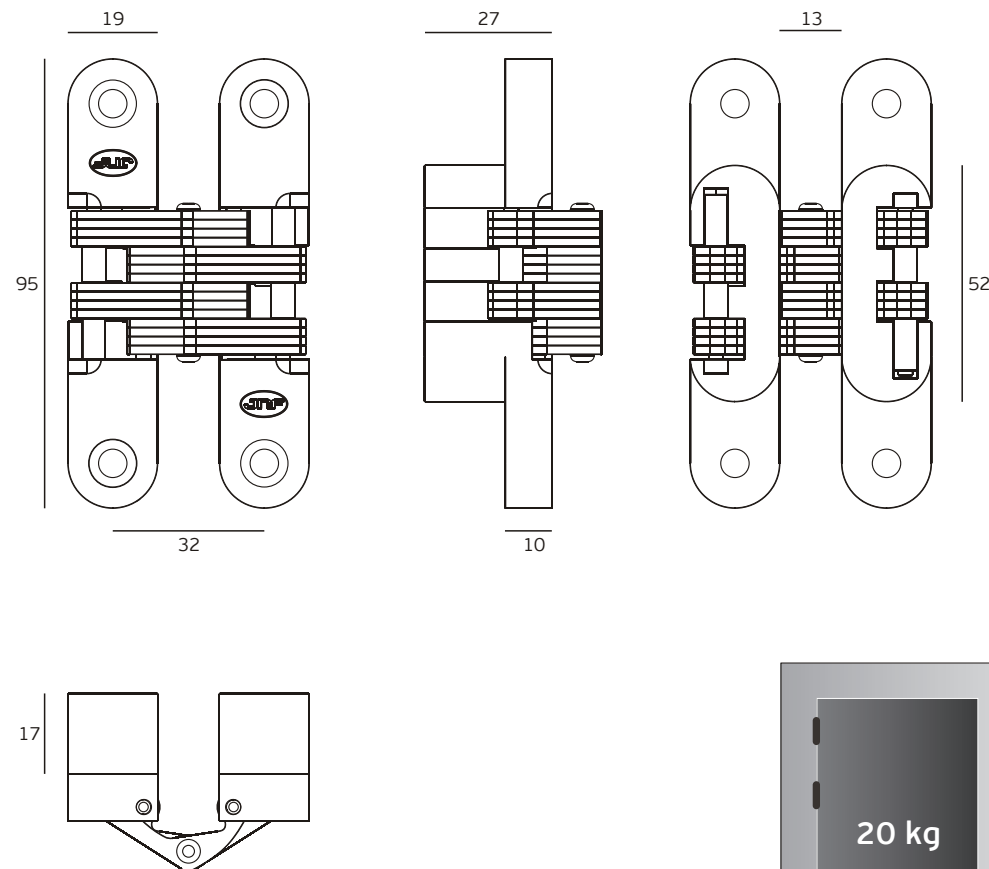
IN.05.051.95

Dobradiças
Hinges / Bisagras

ET: 213 /2007

Documento confidencial / Confidential document / Documento confidencial © JNF 2013 www.jnf.pt

Descrição / Description / Descripción	Dobradiça invisível/ Concealed hinge / Bisagra de embutir		
Versão / Version / Versión.	4.0		
Data / Date / Data	17.06.2013		
Material / Material / Material	Aço Inox / stainless Steel / Acero inoxidable - EN 1.4301		
Acabamento / Finish / Acabado	Satinado / Satin / Satin		
Acessórios / Accessories / Accesorios	4 Parafusos / 4 screws / 4 Tornillos - 4,8x25mm		
Info-Embalagem / Package / Embalage			
Código de Barras /			
Bar code /			
Código de barras			
			
Unidade / Unit / Unidad	1 Un.	2 Un.	50 Un.
Peso / Weight / Peso	0,32 Kg.	0,7 Kg.	18 Kg.
Volume / Volume / Volumen /		45 x 104 x 62 mm	250 x 220 x 190 mm
Embalagem / Package / Embalage	Plástico / Plastic	Caixa / Box / Caja	Caixa / Box / Caja



T. (+351) 224 663 230 / F. (+351) 224 839 841 / e-mail - jnf@jnf.pt / www.jnf.pt

Os produtos apresentados seguem especificações técnicas internas da J. Neves e Filhos S. A. As dimensões são meramente indicativas. Reservamos o direito de fazer alterações técnicas que permitam a melhor performance dos nossos produtos, sem aviso prévio. Todos os desenhos e fotografias são propriedade intelectual da J. Neves e Filhos S. A. As medidas apresentadas estão em milímetros

The presented products follow technical specifications from J. Neves e Filhos S. A. The dimensions of the pieces are merely a reference. We reserve the right to introduce technical improvements in our products without previous advice. All drawings and photographs are the intellectual property of J. Neves e Filhos S. A. The measures are presented in millimeters

Los productos presentados siguen las especificaciones técnicas de J. Neves e Filhos S. A. Las dimensiones son indicativas. Nos reservamos el derecho de realizar modificaciones técnicas que permitan obtener un rendimiento óptimo de nuestros productos sin previo aviso. Todos los dibujos y fotografías son propiedad intelectual de J. Neves e Filhos S. A. Las medidas se presentan en milímetros

Rua das Mimosas, 849/851
Zona Industrial das Mimosas
S. Pedro da Cova | Ap. 75 4424-909
Gondomar PORTUGAL

EN1935 2 7 1 0 1 2 0 4

PÁGINA 5/7
PAGE



Ficha técnica de produto

Technique product file / Ficha técnica de produto

Data: 17.06.2013

Versão: 4.0

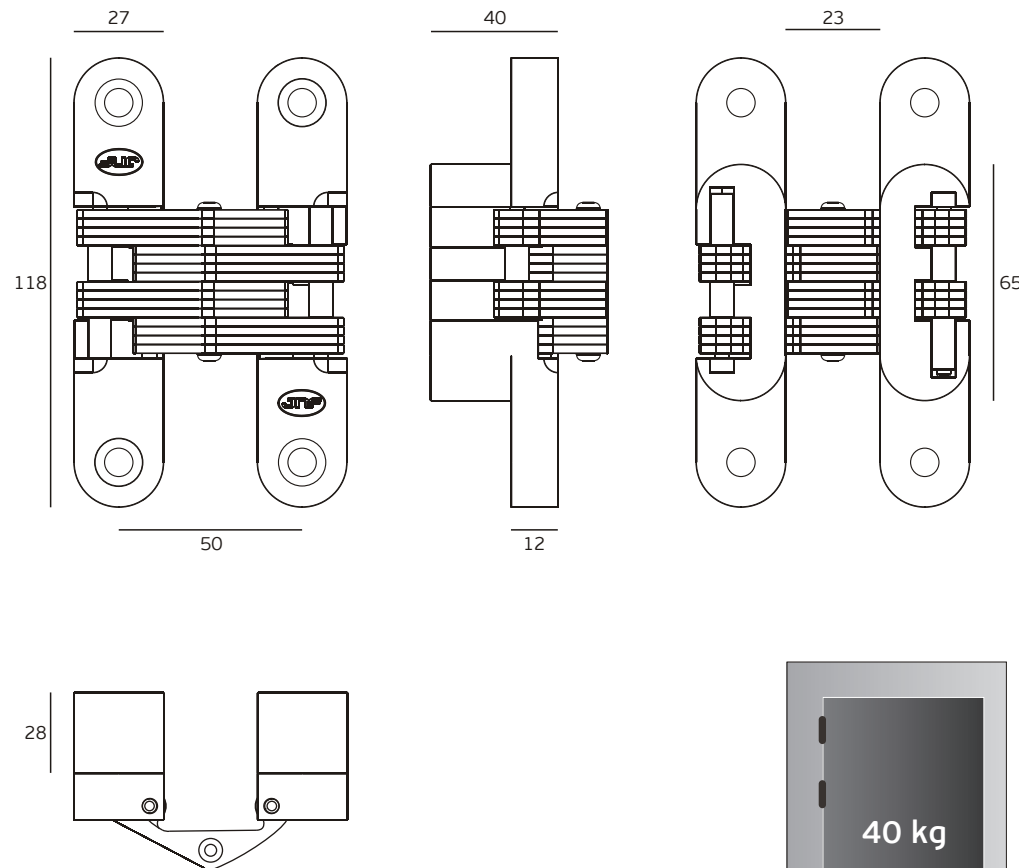
IN.05.051.118

Dobradiças
Hinges / Bisagras

ET: 213 /2007

Documento confidencial / Confidential document / Documento confidencial © JNF 2013 www.jnf.pt

Descrição / Description / Descripción	Dobradiça invisível/ Concealed hinge / Bisagra de embutir		
Versão / Version / Versión	4.0		
Data / Date / Data	17.06.2013		
Material / Material / Material	Aço Inox / stainless Steel / Acero inoxidable - EN 1.4301		
Acabamento / Finish / Acabado	Satinado / Satin / Satin		
Acessórios / Accessories / Accesorios	4 Parafusos / 4 screws / 4 Tornillos - 5,5x32mm		
Info-Embalagem / Package / Embalage			
Código de Barras /			
Bar code /			
Código de barras			
			
Unidade / Unit / Unidad	1 Un.	2 Un.	30 Un.
Peso / Weight / Peso	0,76 Kg.	1,6 Kg.	25 Kg.
Volume / Volume / Volumen /		64 x 132 x 86 mm	150 x 330 x 270 mm
Embalagem / Package / Embalage	Plástico / Plastic	Caixa / Box / Caja	Caixa / Box / Caja



T. (+351) 224 663 230 / F. (+351) 224 839 841 / e-mail - jnf@jnf.pt / www.jnf.pt

Os produtos apresentados seguem especificações técnicas internas da J. Neves e Filhos S. A. As dimensões são meramente indicativas. Reservamos o direito de fazer alterações técnicas que permitam a melhor performance dos nossos produtos, sem aviso prévio. Todos os desenhos e fotografias são propriedade intelectual da J. Neves e Filhos S. A. As medidas apresentadas estão em milímetros

The presented products follow technical specifications from J. Neves e Filhos S. A. The dimensions of the pieces are merely a reference. We reserve the right to introduce technical improvements in our products without previous advice. All drawings and photographs are the intellectual property of J. Neves e Filhos S. A. The measures are presented in millimeters

Los productos presentados siguen las especificaciones técnicas de J. Neves e Filhos S. A. Las dimensiones son indicativas. Nos reservamos el derecho de realizar modificaciones técnicas que permitan obtener un rendimiento óptimo de nuestros productos sin previo aviso. Todos los dibujos y fotografías son propiedad intelectual de J. Neves e Filhos S. A. Las medidas se presentan en milímetros

Rua das Mimosas, 849/851
Zona Industrial das Mimosas
S. Pedro da Cova | Ap. 75 4424-909
Gondomar PORTUGAL

EN1935 2 7 2 0 1 2 0 7

PÁGINA 6/7
PAGE



Ficha técnica de produto

Technique product file / Ficha técnica de produto

Data: 17.06.2013

Versão: 4.0

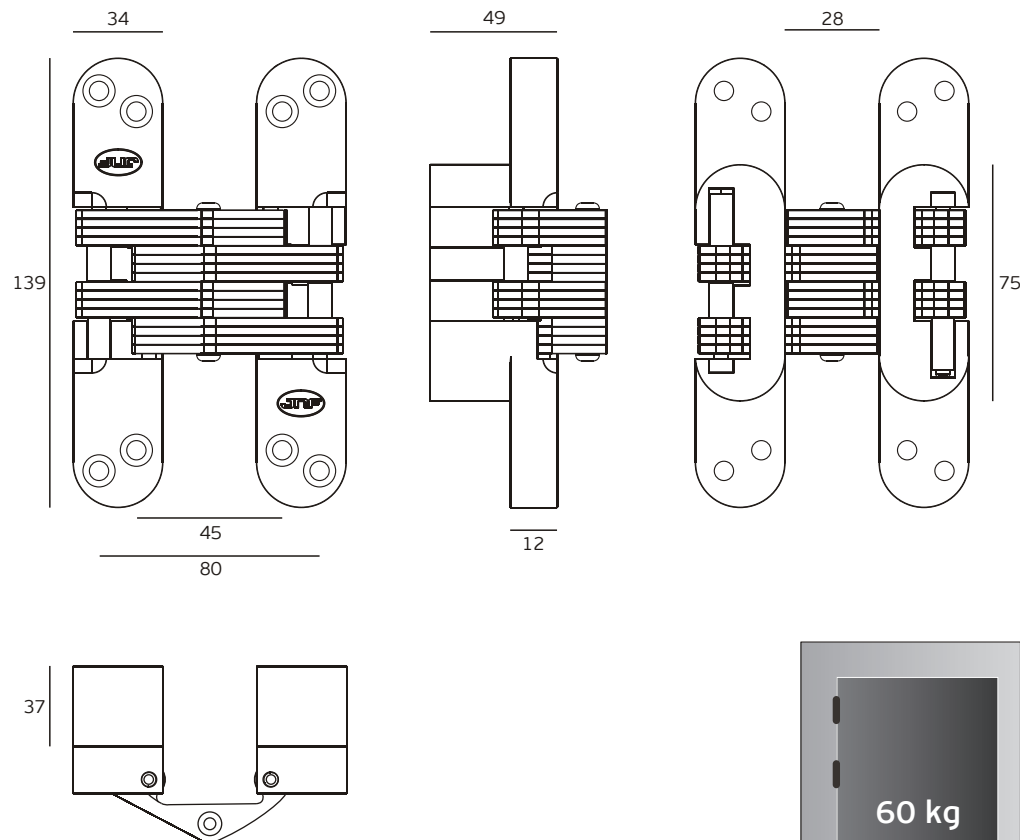
IN.05.051.139

Dobradiças
Hinges / Bisagras

ET: 213 /2007

Documento confidencial / Confidential document / Documento confidencial © JNF 2013 www.jnf.pt

Descrição / Description / Descripción	Dobradiça invisível/ Concealed hinge / Bisagra de embutir		
Versão / Version / Versión.	4.0		
Data / Date / Data	17.06.2013		
Material / Material / Material	Aço Inox / stainless Steel / Acero inoxidable - EN 1.4301		
Acabamento / Finish / Acabado	Satinado / Satin / Satin		
Acessórios / Accessories / Accesorios	4 Parafusos / 4 screws / 4 Tornillos - 5,5x32mm		
Info-Embalagem / Package / Embalage			
Código de Barras /			
Bar code /			
Codigo de barras			
			
Unidade / Unit / Unidad	1 Un.	2 Un.	20 Un.
Peso / Weight / Peso	1,4 Kg.	3 Kg.	30 Kg.
Volume / Volume / Volumen /		78 x 154 x 102 mm	250 x 320 x 230 mm
Embalagem / Package / Embalage	Plástico / Plastic	Caixa / Box / Caja	Caixa / Box / Caja



T. (+351) 224 663 230 / F. (+351) 224 839 841 / e-mail - jnf@jnf.pt / www.jnf.pt

Os produtos apresentados seguem especificações técnicas internas da J. Neves e Filhos S. A. As dimensões são meramente indicativas. Reservamos o direito de fazer alterações técnicas que permitam a melhor performance dos nossos produtos, sem aviso prévio. Todos os desenhos e fotografias são propriedade intelectual da J. Neves e Filhos S. A. As medidas apresentadas estão em milímetros

The presented products follow technical specifications from J. Neves e Filhos S. A. The dimensions of the pieces are merely a reference. We reserve the right to introduce technical improvements in our products without previous advice. All drawings and photographs are the intellectual property of J. Neves e Filhos S. A. The measures are presented in millimeters

Los productos presentados siguen las especificaciones técnicas de J. Neves e Filhos S. A. Las dimensiones son indicativas. Nos reservamos el derecho de realizar modificaciones técnicas que permitan obtener un rendimiento óptimo de nuestros productos sin previo aviso. Todos los dibujos y fotografías son propiedad intelectual de J. Neves e Filhos S. A. Las medidas se presentan en milímetros

Rua das Mimosas, 849/851
Zona Industrial das Mimosas
S. Pedro da Cova | Ap. 75 4424-909
Gondomar PORTUGAL

EN1935 2 7 3 0 1 2 0 10

PÁGINA 7/7
PAGE