



Ficha técnica de produto

Technique product file / Ficha técnica de produto

Data: 13.01.2020

Versão: 4.0

IN.20.898

Fechaduras /
Locks / Cerraduras

ET: 438 / 2009

Documento confidencial / Confidential document / Documento confidencial © JNF 2020 www.jnf.pt

Descrição / Description / Descripción

Fechadura de embutir com chave normal. Chave com 12 combinações /

Morise door lock with normal key. Key with 12 combinations /

Cerradura de embutir con llave normal. Llave con 12 combinaciones

Versão / Version / Versión

4.0

Data / Date / Data

13.01.2020

Material / Material / Material

Aço Inox / Stainless Steel / Acero inoxidable - EN 1.4301

Acabamento / Finish / Acabado

Satinado / Satin / Satin

Acessórios / Accessories / Accesorios

Info. Embalagem / Package / Embalage

Código de Barras /

Bar code /

Codigo de barras



Unidade / Unit / Unidad

1 Un.

25 Un.

Peso / Weight / Peso

0,8 Kg.

20 Kg.

Medidas/ Dimensions/ Dimensiones

250 x 120 x 35 mm

Embalagem / Package / Embalage

CA518



Acabamentos especiais / Special finishes / Acabados especiales



Titanium Black
(IN.20.898.TB)



Titanium Chocolate
(IN.20.898.TCH)



Titanium Copper
(IN.20.898.TCO)



Titanium Gold
(IN.20.898.TG)

T. (+351) 224 663 230 / F. (+351) 224 839 841 / e-mail - jnf@jnf.pt / www.jnf.pt

Os produtos apresentados seguem especificações técnicas internas da J. Neves e Filhos S.A. As dimensões são meramente indicativas. Reservamos o direito de fazer alterações técnicas que permitam a melhor performance dos nossos produtos, sem aviso prévio. Todos os desenhos e fotografias são propriedade intelectual da J. Neves e Filhos S.A. As medidas apresentadas estão em milímetros.

The presented products follow technical specifications from J. Neves e Filhos S.A. The dimensions of the pieces are merely a reference. We reserve the right to introduce technical improvements in our products without previous advice. All drawings and photographs are the intellectual property of J. Neves e Filhos S.A. The measures are presented in millimeters

Los productos presentados siguen las especificaciones técnicas de J. Neves e Filhos S. A. Las dimensiones son indicativas. Nos reservamos el derecho de realizar modificaciones técnicas que permitan obtener un rendimiento óptimo de nuestros productos sin previo aviso. Todos los dibujos y fotografías son propiedad intelectual de J. Neves e Filhos S. A. Las medidas se presentan en milímetros

Rua das Mimosas, 849/851
Zona Industrial das Mimosas
S. Pedro da Cova | Ap. 75 4424-909
Gondomar PORTUGAL

PÁGINA
PAGE 1/2



EN12209 3 H5 - 0 B 3 B A 3 0

FIRE TEST EVIDENCE



Ficha técnica de produto

Technique product file / Ficha técnica de produto

Data: 13.01.2020

Versão: 4.0

IN.20.898

Fechaduras /
Locks / Cerraduras

ET: 438 / 2009

Documento confidencial / Confidential document / Documento confidencial © JNF 2020 www.jnf.pt

Descrição / Description / Descripción

Fechadura de embutir com chave normal. Chave com 12 combinações /

Morise door lock with normal key. Key with 12 combinations /

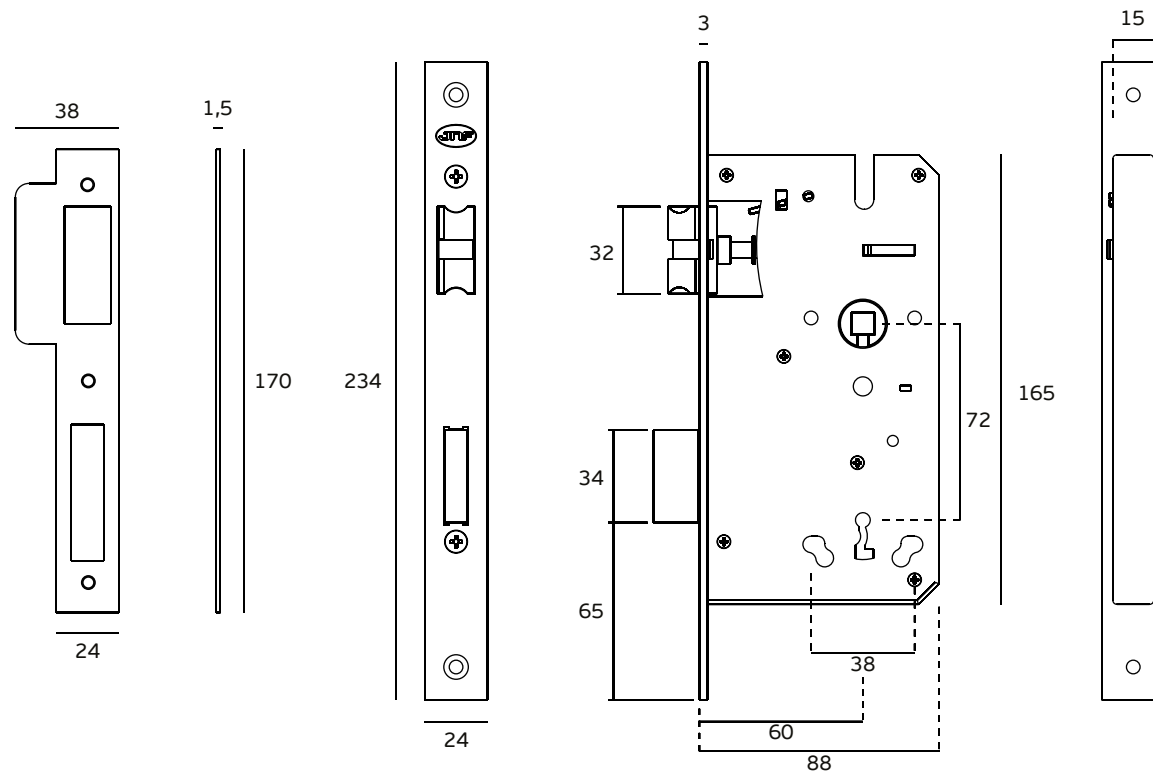
Cerradura de embutir con llave normal. Llave con 12 combinaciones

Versão / Version / Versión

4.0

Data / Date / Data

13.01.2020



T. (+351) 224 663 230 / F. (+351) 224 839 841 / e-mail - jnf@jnf.pt / www.jnf.pt

Os produtos apresentados seguem especificações técnicas internas da J. Neves e Filhos S.A. As dimensões são meramente indicativas. Reservamos o direito de fazer alterações técnicas que permitam a melhor performance dos nossos produtos, sem aviso prévio. Todos os desenhos e fotografias são propriedade intelectual da J. Neves e Filhos S.A. As medidas apresentadas estão em milímetros.

The presented products follow technical specifications from J. Neves e Filhos S.A. The dimensions of the pieces are merely a reference. We reserve the right to introduce technical improvements in our products without previous advice. All drawings and photographs are the intellectual property of J. Neves e Filhos S. A. The measures are presented in millimeters

Los productos presentados siguen las especificaciones técnicas de J. Neves e Filhos S. A. Las dimensiones son indicativas. Nos reservamos el derecho de realizar modificaciones técnicas que permitan obtener un rendimiento óptimo de nuestros productos sin previo aviso. Todos los dibujos y fotografías son propiedad intelectual de J. Neves e Filhos S. A. Las medidas se presentan en milímetros

Rua das Mimosas, 849/851
Zona Industrial das Mimosas
S. Pedro da Cova | Ap. 75 4424-909
Gondomar PORTUGAL

PÁGINA
PAGE 2/2